

PROLIFT ELEVATOR



Her Kat için

Güven

Her An için

Güvenlik!

GÜVENLİK EKİPMANLARI

ProManner ProService Prolift



İÇİNDEKİLER

▶ PRL RG 247 HIZ REGÜLATÖRÜ

04

▶ PRL RG 247 MR HIZ REGÜLATÖRÜ

05

▶ PRL-13 SG 2000 TR 16-9 ASANSÖR FRENİ

06

▶ PRL-13 SG 6000 TR 16 ASANSÖR FRENİ

07

▶ SERTİFİKALAR

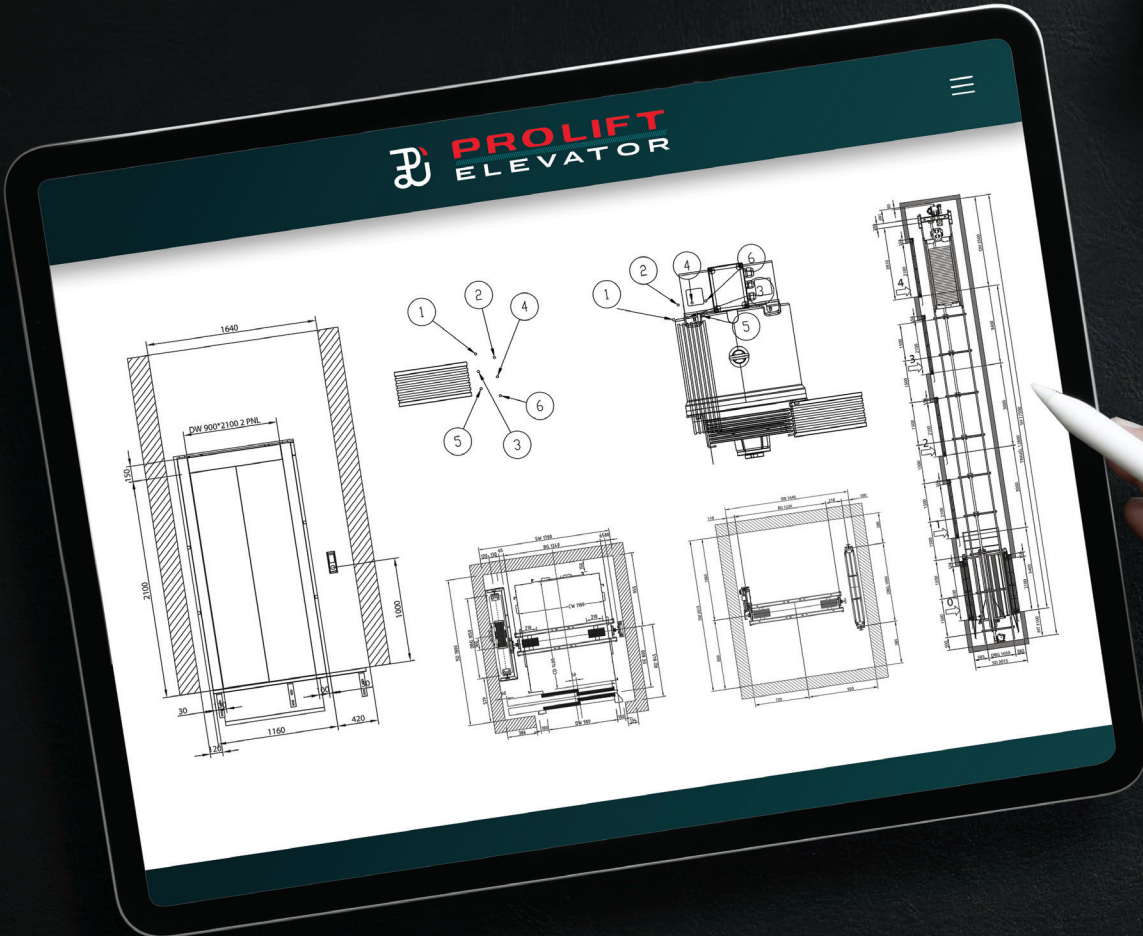
08 - 09

GÜVENLİĞİNİZ İÇİN

**ÇALIŞIYORUZ
ÜRETİYORUZ**

İnsanların güvenli ve sorunsuz hareket etmesini sağlamak için ne gerektiğini biliyoruz.

Sizin binanızı kendimizin gibi görüyor ve en iyi hizmeti sağlamak için her gün kendimizi geliştiriyoruz.



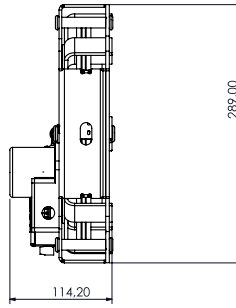
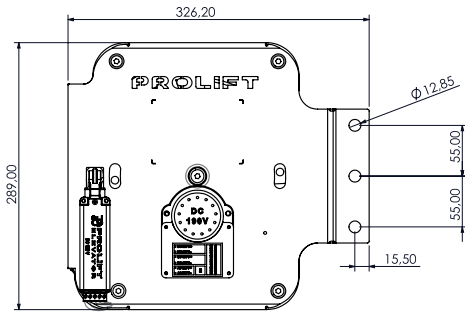
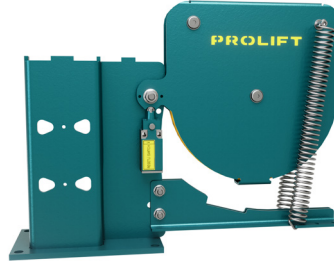
PRL RG 247

MRL Hız Regülatörü

Genel Bilgiler



- EN 81/20-50 ve EAC standartlarına uygun olarak üretilmiştir.
- Ürün sessiz çalışır.
- Raya montaj edilir ve ekstra alana ihtiyaç yoktur.
- Hidrolik ve elektrikli asansörlerde kullanım için uygundur.
- Emniyet siviçli gergi kasnağı mevcuttur.
- Kolay kurulum imkânı sağlar ve bakım gerektirmez.
- Uzaktan erişim bobini 24 DC -190 DC seçenekleri vardır.

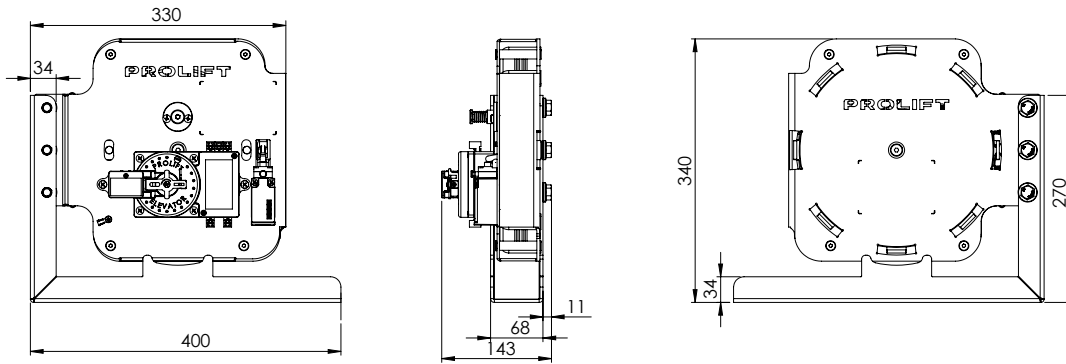
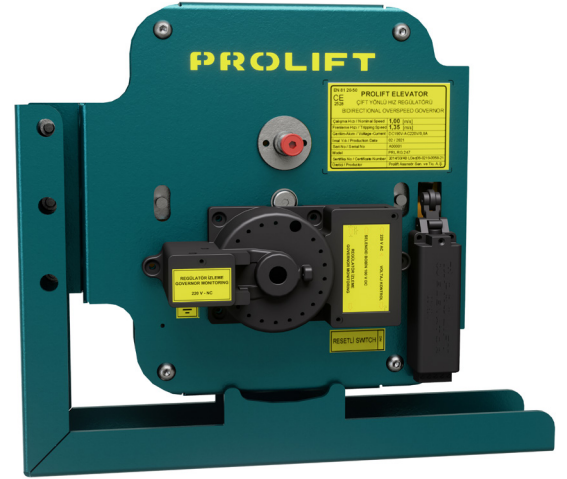


REGÜLATÖRÜN GENEL TEKNİK ÖZELLİKLERİ			REGÜLATÖR HIZ TABLOSU			
CE	Modeli	PRL RG 247	Asansör Beyan Hızları	Regülatörün Devreye Girmemesi Gerekten En Küçük Hızı	Regülatörün Aşılması Gereken Hızı	Mühür için Regülatörün Ortalama Kilitleme Hızı
Avrupa Birliği	Sertifika No	LDsq08-0219-0058-21				
EAC Rusya Federasyonu	Modeli	PRL RG 247/SLM-Sr. No:0230752	Vmin = Vx1,15	Vmax* = Vx1,50	V*=1 (m/s)'ye kadar V**=1 (m/s)'den sonra	
	Sertifika No	RU C-TR.M606.B.00142/21				
Çalışma yönü	Çift Yönlü		(m/s)	(m/s)	(m/s)	(m/s)
Halat çapı ve cinsi	Ø6-6,5(mm); Galvaniz kaplamalı, yağsız		0,63	0,72	0,80 [0,95]	0,76
Kasnak halat temas çapı	Ø 247 (mm)		0,80	0,92	1,00 [1,20]	0,96
Üst kasnak malzemesi ve dış çapı	Döküm, Ø253 (mm)		1,00	1,15	1,50	1,35
Gergi kasnağı malzemesi	Plastik (naylon6)		V** = 1,25 x V + (0,25/V)			
Halat gerdirme kuvveti	420(N)		1,20	1,38	1,70	1,54
Kilitleme rot kolu sayısı	8 (Adet)		1,60	1,84	2,15	1,99
Kilitleme rol kolları arası mesafe	101 (mm)		2,00	2,30	2,62	2,46
Kilitleme bobini gerilimi	DC - 190 (V)					
Resetli switch gerilimi	DC - 190 (V), AC - 220 (V)					
Fixpunt/Ray flanşı bağlantı civası seti	M12X30 (mm) X5 (Adet)					
Regülatör ağırlığı/Gergi sistemi ağırlığı	11,0 (kg) / 8,2 (kg)					

Genel Bilgiler



- EAC (Rusya Federasyonu) ve TS EN 81-20 (Avrupa Birliği) standartlarına uygunluk belgesine sahiptir.
- Kısıtlı asansör kuyusu mimarisinde montaj kolaylığı sağlar.
- Çift yönlü hız kontrolüne uygundur.
- Kabin freni için standartların belirttiği hassas kilitleme kapasitesine ve güçlü mukavemet yapısına sahiptir.
- Çok hafif, ince & ergonomik yapılı, dekoratif görünümlü ve sessiz çalışmaktadır.
- Makina dairesi veya makina dairesiz dişsiz tahrik motorlu asansörlerde kullanılmaktadır.
- Kilitleme bobini ve uzaktan erişim switch bobini DC 190 [V] geriliminde çalışmaktadır.
- Uzaktan erişim switch bobininde emniyet devresi, AC 220 [V] geriliminde ve NC [Normalde kapalı] bağlantılı çalışmaktadır.

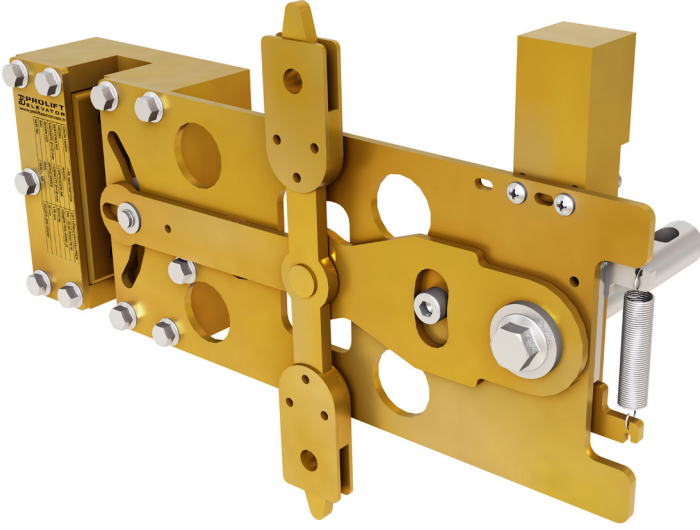


REGÜLATÖRÜN GENEL TEKNİK ÖZELLİKLERİ			REGÜLATÖR HIZ TABLOSU			
CE Avrupa Birliği	Modeli	PRL RG 247 MR	Asansör Beyan Hızları	Regülatörün Devreye Girmemesi Gerekten En Küçük Hızı	Regülatörün Aşılması Gerekten Hızı V*=1 (m/s)'ye kadar V**=1 (m/s)'den sonra	Mühür için Regülatörün Ortalama Kilitleme Hızı
	Sertifika No	LDsq08-0219-0058-22				
EAC Rusya Federasyonu	Modeli	PRL RG 247 / SLIM				
	Sertifika No	RU C-TR.M506.B.00142/22				
Çalışma Yönü		Çift yönlü				
Halat Çapı ve cinsi		Ø 6 – 6,5 [mm]; Galvaniz kaplamalı, yağsız				
Kasnak Halat Temas Çapı		Ø 247 [mm]				
Üst Kasnak Malzemesi ve Dış Çapı		Döküm, Ø 253 [mm]		Vmin = Vx1,15	Vmax* = Vx1,50	
Gergi Kasnağı Malzemesi		Plastik [Naylon 6]	[m/s]	[m/s]	[m/s]	[m/s]
Halat Gerdirme Kuvveti		420 [N]	0,63	0,72	0,80 [0,95]	0,76
Kilitleme Rot Kolu Sayısı		8 [Adet]	0,80	0,92	1,00 [1,20]	0,96
Kilitleme Rot Kolları Arası Mesafe		101 [mm]	1,00	1,15	1,50	1,35
Asansör Seyir Bobini Gerilimi		DC – 100 [V]	V** = 1,25 x V + (0,25/V)			
Resetli Switch Gerilimi		AC – 220 [V]	1,20	1,38	1,70	1,54
MR Regülatör ve Gergi Bloğu Flanş Cıvatası		M12x30 [mm] x 7 [Adet]	1,60	1,84	2,15	1,99
MR Regülatör ve Gergi Bloğu Ağırlığı		18,5 [kg]	2,00	2,30	2,62	2,46

PRL-13

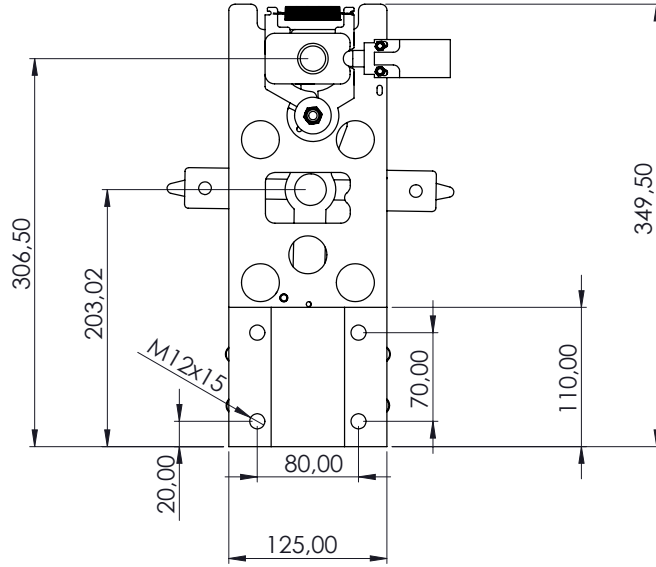
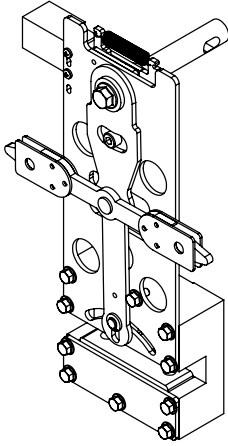
SG 2000 TR 16-9

ASANSÖR FRENİ



Genel Bilgiler

- EN 81/20-50 ve EAC standartlarına uygun olarak üretilmiştir.
 - Hızlı ve kolay kurulum imkânı sağlar.
 - Frenleme sistemi üzerinde bulunan ayarlama mekanizması, frenin ray merkezine kolayca alınmasına olanak sağlar.
 - Ürün tasarımı yapılırken minimum ölçüler kullanılarak kuyu-kabin alan kullanımı optimum seviyeye getirilmiştir.
 - Frenleme anında yumuşak ve konforlu bir duruş sağlar.
- Frenlerde yaşanan problemlerden biri frenleme sonrası asansörü seyir haline geri getirebilmektir, "PRL-13 SG 2000 TR 16-9 model frenlerde kusursuz bir şekilde asansör kilitlemeden çıkartılır. Raylarda ve/veya taşıyıcılarda herhangi bir hasar, esneme vb. durumlar oluşmaz.
 - Yolcu asansörleri için tasarlanmıştır.



Model

PRL-13 SG 2000 TR 16-9

Taşıma Kapasitesi (P+Q) max

2500 KG

Taşıma Kapasitesi (P+Q) min

500 KG

Ray Aralığı

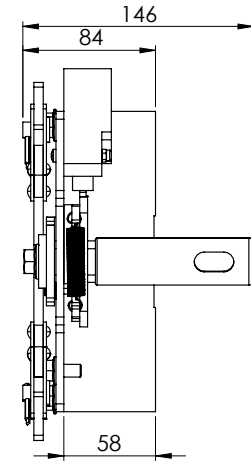
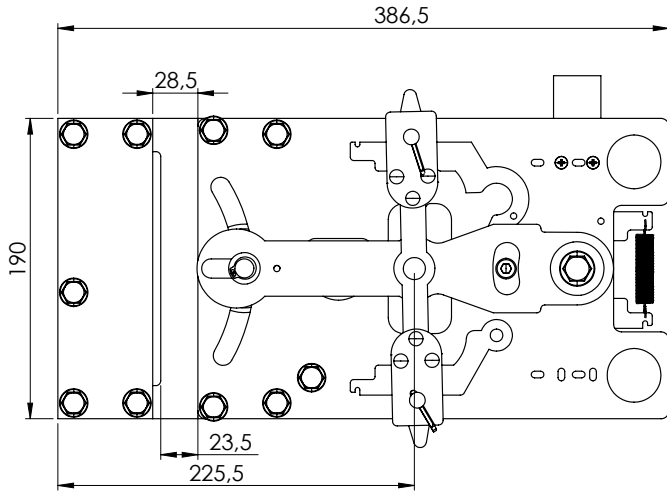
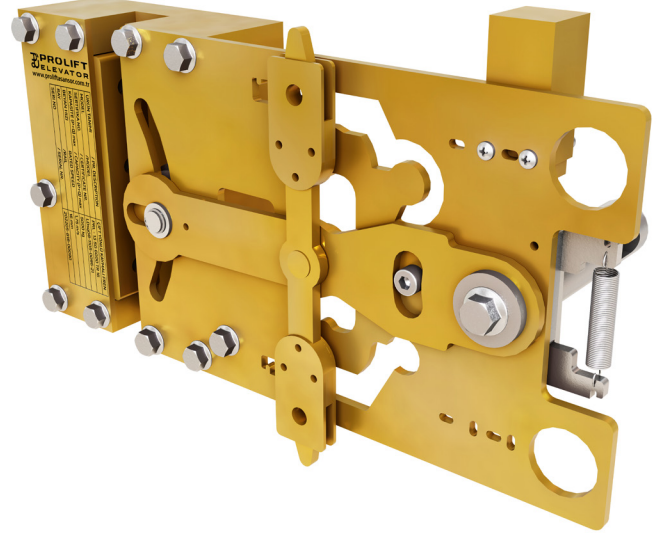
9-16 MM

Kilitleme Hızı

2,62 M/S

Genel Bilgiler

- EN81-20/50 ve EAC standartlarına uygun üretilmiştir.
- Hızlı ve kolay kurulum imkânı sağlar.
- Frenleme sistemi üzerinde bulunan ayarlama mekanizması, frenin ray merkezine kolayca alınmasına olanak sağlar.
- Ürün tasarımı yapılırken minimum ölçüler kullanılarak kuyu-kabin alan kullanımı optimum seviyeye getirilmiştir.
- Frenleme anında yumuşak ve konforlu bir duruş sağlar.
- Frenlerde yaşanan problemlerden biri frenleme sonrası asansörü seyir haline geri getirebilmektir, "PRL-13 SG 6000 TR 16 model frenlerde kusursuz bir şekilde asansör kilitlemeden çıkartılır. Raylarda ve/veya taşıyıcılarda herhangi bir hasar, esneme vb. durumlar oluşmaz.
- Yük asansörleri için tasarlanmıştır.



Model	PRL-13 SG 6000 TR 16
Taşıma Kapasitesi (P+Q) max	5000 KG
Taşıma Kapasitesi (P+Q) min	700 KG
Ray Aralığı	16 MM
Kilitleme Hızı	1,50 M/S



SERTİFİKALAR

EU TYPE EXAMINATION CERTIFICATE
 Nr: LDsq08-1109-0042-20

PROLİFT ASANSÖR SAN. ve TİC. A.Ş.
 Büyükbalkılı Mah. 1. Ganca Sk. İdari B. Depo Sit. Depo Apt. No:23/1A Nilüfer, Bursa, TÜRKİYE

D KARE GÖZETİM TESTİ VE BELGELENDİRME TİC. LTD. ŞTİ., evaluated and approved that the safety component for lifts manufactured by the company stated above meets the essential health and safety requirements of the Lifts Directive 2014/33/EU.

2014/33/EU Annex IV/A EU type examination of safety components for lifts (Module B)

PRODUCT:
 Description : Devices to prevent falls referred to in point 3.2 of Annex I to prevent the car from falling or uncontrolled movements of Lifts Directive 2014/33/EU

Name : Progressive Safety Gear
 Trade Mark : PROLİFT
 Type : PRL-23 24 2000 1R 36-9
 Specification : Maximum tripping speed: 2.62 m/s
 Minimum mass : 500 kg, Maximum mass : 2000 kg
 The Progressive Safety gear can be used as a part of unintended car movement protection device with approved detection and triggering device those are part of unintended car movement protection means.

Re-evaluation should be performed by D KARE if any change occur on the design of the types stated in annex of this certificate or any change occur on the relevant harmonised standard.
 This certificate is issued according to the findings stated in final report Nr. LDsq08-1119-0042-20 dated 09/11/2020.
 Inspection and test methods stated in harmonised standards TS EN 81-20:2020 ve TS EN 81-50:2020 has been applied during conformity assessment process.

Selcan GÖRMÜŞ
 Director

Issue Date : November 09, 2020
 Valid To : November 08, 2025

Çevreli Mah. Hürriyet Sk. Dışkapı Park Plaza No:30 D:2B Mithatpa - İSTANBUL
 Tel: 0212 290 18 78, Fax: 0 212 290 18 76, web: www.dtu.com.tr, e-posta:info@dtu.com.tr

EU TYPE EXAMINATION CERTIFICATE
 Nr: LDsq08-0219-0058-21

PROLİFT ASANSÖR SANAYİ VE TİCARET ANONİM ŞİRKETİ
 BÜYÜKBALKILI MAH. 1. GONCA SK. İDARI B. DEPO SİT. DEPO APT. NO:23/1A - NILÜFER, BURSA, TÜRKİYE

D KARE GÖZETİM TESTİ VE BELGELENDİRME TİC. LTD. ŞTİ., evaluated and approved that the safety component for lifts manufactured by the company stated above meets the essential health and safety requirements of the Lifts Directive 2014/33/EU Annex 1.

2014/33/EU Annex IV/A EU-type examination of safety components for lifts (Module B)

Product:
 Description : 2014/33/EU Lifts Directive Annex II Article 3. Overspeed Limitation
 Name : Devices
 Trade Mark : Overspeed Governor
 Type : PROLİFT
 Type Variants : PRL RQ 247
 PRL RQ 247
 Temel Technical Details : Rated Speed: range of 0.63 to 2.00 m/s
 Maximum running up speed: range of 0.80 to 2.62 m/s

Re-evaluation should be performed by D KARE if any change occur on the design of the types stated in annex of this certificate or any change occur on the relevant harmonised standard.
 This certificate is issued according to the findings stated in final report Nr. LDsq08-0218-0058-21 dated 18/02/2021.
 Inspection and test methods stated in harmonised standards TS EN 81-20:2014 ve TS EN 81-50:2014 has been applied while conformity assessment process.

Selcan GÖRMÜŞ
 Director

Issue Date : February 19, 2021
 Valid To : February 18, 2026

Çevreli Mah. Hürriyet Sk. Dışkapı Park Plaza No:30 D:2B Mithatpa - İSTANBUL
 Tel: 0212 290 18 78, Fax: 0 212 290 18 76, web: www.dtu.com.tr, e-posta:info@dtu.com.tr

INTERNATIONAL FIRST CERTIFICATION

IFC
 INTERNATIONAL FIRST CERTIFICATION

CERTIFICATE

This certificate,
PROLİFT ASANSÖR SANAYİ VE TİCARET ANONİM ŞİRKETİ
 BÜYÜKBALKILI MAH. BÜYÜKBALKILI CAD. A BLOK NO:155 A NILÜFER/ BURSA
 to do organization,

Manufacturing and Sales of Elevator Door, Elevator Cabin and Elevator Assembly Equipment and Spare Parts

According to the scope,
ISO 9001:2015
 To certify that Quality Management System in accordance with standard's clauses is established and being implemented.

Initial Date : 13.05.2022
 Issue Date : 13.05.2022
 Date of Validity : 12.05.2025
 Expiry Date : 12.05.2021
 Certificate No : IFCQ-5-22-10804

IAS ACCREDITED

Approval

IFC GLOBAL BELGELERLEME VE SERTİFİKASYON ANONİM ŞİRKETİ
 ANKARA YOLU NO:20/2. KAT: ANKARA, TÜRKİYE T: +90 312 804 81 81 F: +90 312 804 81 80
 www.ifcglobal.com.tr

SERTİFİKALAR

EU TYPE EXAMINATION CERTIFICATE

Nr: LDsq08-1105-0096-21

PROLİFT ASANSÖR SAN. ve TİC. A.Ş.

Büyükköklü Mah. 1. Gönca Sk. İstari B. Depo Sit. Depo Apt. No:33/1A Nilüfer, Bursa, TURKEY

D KARE GÖZETİM TEST VE BEGELENDİRME TİC. LTD. ŞTİ.
Evaluated and approved that the safety component for lifts manufactured by the company stated above meets the essential health and safety requirements of the Lifts Directive 2014/33/EU Annex I.

2014/33/EU Annex IV/A EU Type examination of safety components for lifts (Module B)

PRODUCT:
Description: Devices to prevent falls referred to in point 3.2 of Annex I to prevent the car from falling or uncontrolled movements of Lifts Directive 2014/33/EU

Name: Progressive Safety Gear
Trade Mark: PROLIFT
Type: PRL 13 SC 6500 TR 16
Basic Specifications: Rated speed: 1.0 m/s, Maximum tripping speed: 1.50 m/s
Min. Capacity: 700 kg, Max. Capacity: 5000 kg. Other specifications are detailed annex of this certificate

Re-valuation should be performed by D KARE if any change occur on the design of the types stated in annex of this certificate or any change occur on the relevant harmonised standard.
This certificate is issued according to the findings stated in final report Nr. LDsq08-1103-0096-21 dated 03/11/2021.
Inspection and test methods stated in harmonised standards EN 81-20:2020 and EN 81-50:2020 has been applied during conformity assessment process.

Sevan GÖRMOŞ
Director

Issue Date: November 05, 2021
Valid to: November 04, 2026

Çevre Mhri, Nispetiye Sk. Demir Park Plaza No:33/23 Maltepe - İstanbul
Tel: 0212 290 16 76, Fax: 0 212 290 16 70, web: www.dkare.com.tr, e-posta: info@dkare.com.tr

ЕВРАЗИЙСКИЙ ЭКОНОМИЧЕСКИЙ СОЮЗ

СЕРТИФИКАТ СООТВЕТСТВИЯ

№ ЕАЭС RU-C-TR.11A46.V.04916.22
Срок RU № 0412871

ОРГАНО СЕРТИФИКАЦИИ Орган по сертификации обслуживания и контроля транспортных средств Общества с ограниченной ответственностью «Аэсорт-Сертификация». Место нахождения (адрес юридического лица): 385000, Россия, г.Иркутск, ул.Св. князя Урванского, дом 2, помещение 4, офис № 11. Адрес места осуществления деятельности: 385000, Россия, г.Иркутск, ул.Св. князя Урванского, дом 2, помещение 4, офис № 11. Телефон: +7 4712738941. Адрес электронной почты: info@esort-certification.ru, info@esort.ru

ЗАЯВИТЕЛЬ Общество с ограниченной ответственностью «ПРОЛИФТ-Р». Место нахождения (адрес юридического лица и адрес места осуществления деятельности): 390044, Россия, область Рязанская, город Рязань, улица Мухоморова, дом 20, офис 1052. Контактный телефон: +7 (4917) 609000. Адрес электронной почты: prolift@prolift.ru

ИЗГОТОВИТЕЛЬ PROLIFT ASANSÖR SANAYI VE TİCARET ANONİM ŞİRKETİ. Место нахождения (адрес юридического лица и адрес места осуществления деятельности по производству продукции): Турция, Ривалякы Мах., Бюйюккёкль Скл. A No 155A, Nilüfer, Bursa, 16110.

ПРОДУКЦИЯ Лифты (лифтовые транспортные средства) PRL 13 SC 2000 TR 16-9 торговой марки «PROLIFT ELEVATOR». Зарегистрированы в Едином реестре объектов в соответствии с Техническим регламентом Таможенного союза ТР ТС 011/2011.

КОД ТН ВЭД ЕАЭС 842130000
СООТВЕТСТВУЕТ ТРЕБОВАНИЯМ Технического регламента Таможенного союза «Безопасность лифтов» ТР ТС 011/2011.

СЕРТИФИКАТ СООТВЕТСТВИЯ ВМДАН НА ОСНОВАНИИ протокол испытаний № 1618-07-21. Протокол испытаний № 1618-07-21 от 12.07.2021 г., выполнен Испытательным центром ООО Инженерный центр «НЕТ333». Аттестат аккредитации государственного производителя № ТР ТС 020 0338/17 от 20.10.2021 г.

ДОПОЛНИТЕЛЬНАЯ ИНФОРМАЦИЯ Испытание по EN 81-20:2014 «Общие требования безопасности и устройству и установке лифтов. Лифты для перевозки пассажиров и грузов. Часть 30. Лифты с пассажирскими лифтами». EN 81-50:2014 «Общие требования безопасности и испытательные методы». Испытание и методы испытаний. Часть 30. Правила проектирования, расчеты, обозначения. Сертификат Выходок.

СРОК ДЕЙСТВИЯ С ВКЛЮЧИТЕЛЬНО 01.11.2022 **ПО** 31.10.2026

Руководитель (уполномоченное лицо) органа по сертификации: Златева (инспектор-эксперт) (инспектор-эксперт)

Лидер Игорь Климович (ИИО) Сидих Евгений Иванович (ИИО)

ЕВРАЗИЙСКИЙ ЭКОНОМИЧЕСКИЙ СОЮЗ

СЕРТИФИКАТ СООТВЕТСТВИЯ

№ ЕАЭС RU-C-TR.M658.B.0142/21
Срок RU № 0230758

ОРГАНО СЕРТИФИКАЦИИ Автономная некоммерческая организация по сертификации лифтов и эскалаторов «Идеал-Сервис». Адрес места нахождения: 121359, Москва, улица Маршала Тимошенко, дом 17, корпус 2. Адрес места осуществления деятельности: 121359, Москва, улица Маршала Тимошенко, дом 17, корпус 2, цокольный этаж, пом. V, стр. № 4. Телефон: +7(495)6987671; факс: +7(495)5067670, e-mail: oa@ideal.ru. Аттестат аккредитации № RA.RU.1118650, зарегистрирован Федеральной службой по аккредитации от 10.11.2015 г.

ЗАЯВИТЕЛЬ Общество с ограниченной ответственностью «ПРОЛИФТ-Р». ОГРН: 1198234030003, место нахождения: Россия, 390044, Рязанская область, город Рязань, Московское шоссе, дом 20, офис 045. Адрес места осуществления деятельности: Россия, 390044, Рязанская область, город Рязань, Московское шоссе, дом 20, офис 045. Телефонный номер: +7(4917) 609000. E-mail: prolift@prolift.com; rka@prolift.ru

ИЗГОТОВИТЕЛЬ PROLIFT ASANSÖR SANAYI VE TİCARET ANONİM ŞİRKETİ. Место нахождения: Вульварбай, 1. Gönca Mah. 1. No: 33/1A, Nilüfer, Bursa, 16110, Турция. Адрес места осуществления деятельности: Вульварбай, 1. Gönca Mah. 1. No: 33/1A, Nilüfer, Bursa, 16110, Турция. Телефон: +902344433900, факс: +902344433949. E-mail: info@prolift.com.tr

ПРОДУКЦИЯ Отдельные элементы, модель PRL RG-2478LM (торговая марка) «PROLIFT ELEVATOR» (применение № 1 в схеме № 077344). Испытание по EN 81-20:2014 «Общие требования безопасности и устройству и установке лифтов. Лифты для перевозки пассажиров и грузов. Часть 30. Лифты с пассажирскими лифтами». EN 81-50:2014 «Общие требования безопасности и испытательные методы». Испытание и методы испытаний. Часть 30. Правила проектирования, расчеты, обозначения. Сертификат Выходок.

КОД ТН ВЭД ЕАЭС 8421 31 000 0
СООТВЕТСТВУЕТ ТРЕБОВАНИЯМ Технического регламента Таможенного союза ТР ТС 011/2011 «Безопасность лифтов», утвержденного решением Комиссии Таможенного союза от 18.10.2011 г., N 624.

СЕРТИФИКАТ СООТВЕТСТВИЯ ВМДАН НА ОСНОВАНИИ протокол испытаний № 1618-07-21. Протокол испытаний № 1618-07-21 от 12.07.2021 г., выполнен Испытательным центром ООО Инженерный центр «НЕТ333». Аттестат аккредитации государственного производителя № ТР ТС 020 0338/17 от 20.10.2021 г.

ДОПОЛНИТЕЛЬНАЯ ИНФОРМАЦИЯ Испытание по EN 81-20:2014 «Общие требования безопасности и устройству и установке лифтов. Лифты для перевозки пассажиров и грузов. Часть 30. Лифты с пассажирскими лифтами». EN 81-50:2014 «Общие требования безопасности и испытательные методы». Испытание и методы испытаний. Часть 30. Правила проектирования, расчеты, обозначения. Сертификат Выходок.

СРОК ДЕЙСТВИЯ С ВКЛЮЧИТЕЛЬНО 03.08.2021 **ПО** 02.08.2026

Руководитель (уполномоченное лицо) органа по сертификации: Златева (инспектор-эксперт) (инспектор-эксперт)

Златева Евгения Ивановна
Златева Дмитрий Николаевич (ИИО)



PROLIFT
ELEVATOR

ProManner ProService Prolift

AVRUPA'NIN
EN BÜYÜK ENTEGRE
ASANSÖR ÜRETİM TESİSİ



PROLIFT Global

DÜNYADA PROLIFT

- ▶ ALMANYA
- ▶ ARJANTİN
- ▶ ARNAVUTLUK
- ▶ AVUSTRALYA
- ▶ AZERBAJCAN
- ▶ B. HERSEK
- ▶ BEYAZ RUSYA
- ▶ BULGARİSTAN
- ▶ CEZAYİR
- ▶ ÇEK CUMHURİYETİ
- ▶ DANİMARKA
- ▶ ERMENİSTAN
- ▶ FAS
- ▶ FRANSA
- ▶ GİNE
- ▶ GÜRCİSTAN
- ▶ HIRVATİSTAN
- ▶ HİNDİSTAN
- ▶ HOLLANDA
- ▶ İRAN
- ▶ İSPANYA
- ▶ İTALYA
- ▶ KATAR
- ▶ KAZAKİSTAN
- ▶ KIRGIZİSTAN
- ▶ KOSOVA
- ▶ LETONYA
- ▶ LÜBNAN
- ▶ MACARİSTAN
- ▶ MAKEDONYA
- ▶ MALI
- ▶ MALTA
- ▶ MEKSİKA
- ▶ MOLDOVA
- ▶ NİJERYA
- ▶ ÖZBEKİSTAN
- ▶ POLONYA
- ▶ ROMANYA
- ▶ RUSYA
- ▶ SIRBİSTAN
- ▶ SLOVENYA
- ▶ SUDAN
- ▶ SUUDİ ARABİSTAN
- ▶ TUNUS
- ▶ UKRAYNA
- ▶ YENİ ZELANDA
- ▶ YUNANİSTAN

ULUSLARARASI STANDARTLAR

AVRUPA

EN 81-20
EN 81-50
EN 81-28
EN 81-58
EN 81-70
EN 81-71

RUSYA

GOST-R
EAC

UKRAYNA

UKR-SEPRO

CEZAYİR

ENACT

NİJERYA

SONCAP

SUUDİ ARABİSTAN

SASO

PROLIFT ASANSOR SAN. TIC. A.Ş



Büyükbalıklı Mah. Büyükbalıklı Cad.
No:157/A-157/B Nilüfer/BURSA



+90 444 21 70



info@proliftasansor.com.tr



+90 224 443 28 49



proliftasansor.com.tr

CE EAC



PROLIFT ELEVATOR

ProManner ProService Prolift

PROLIFT ASANSÖR SAN. TİC. A.Ş



Büyükbalklı Mah. Büyükbalklı Cad.
No:157/A-157/B Nilüfer/BURSA



+90 444 21 70



info@proliftasansor.com.tr



+90 224 443 28 49



proliftasansor.com.tr

