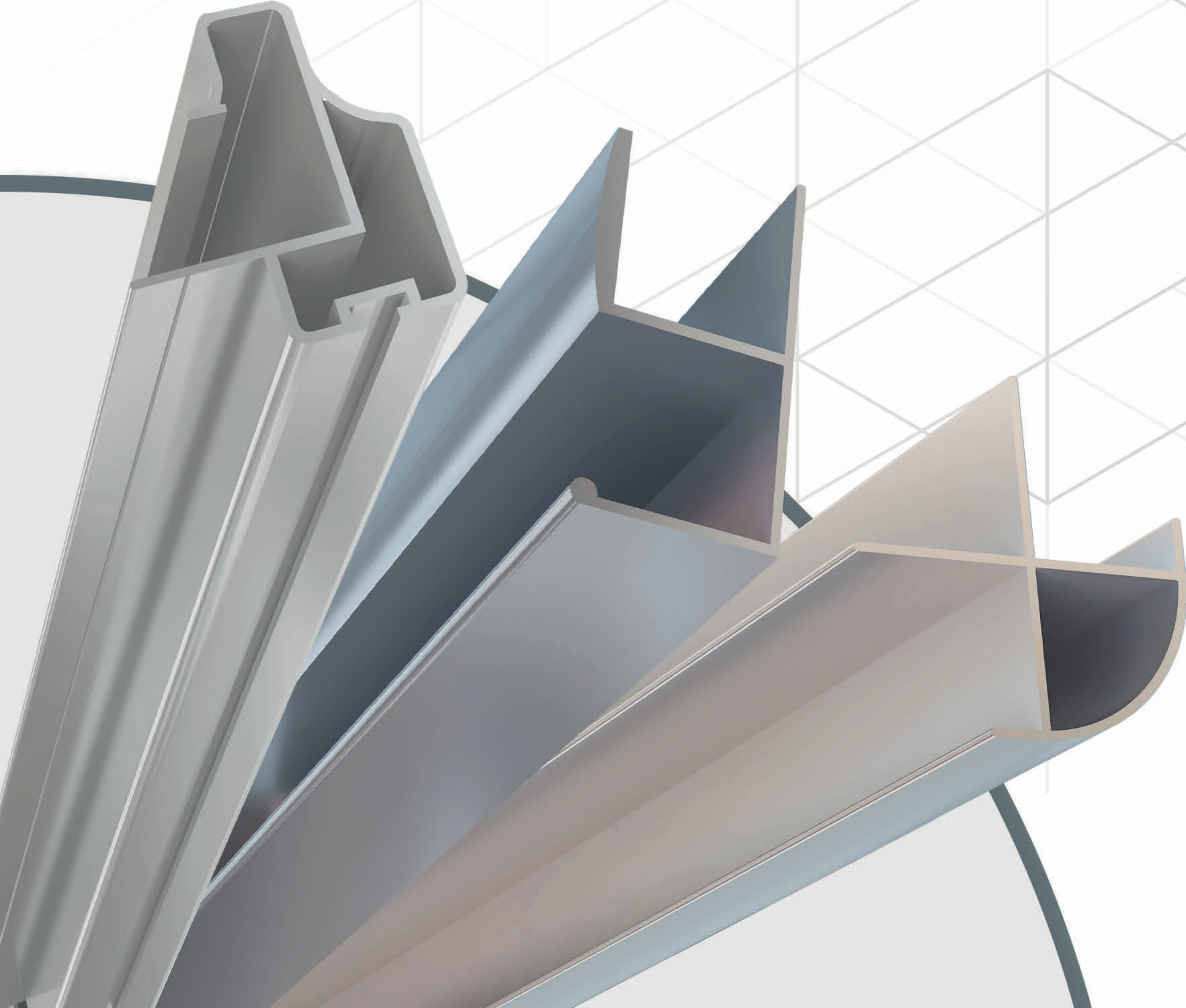




SELÇUK METAL
ALUMINIUM PROFİL

ÜRÜN KATALOĞU
Product Catalog

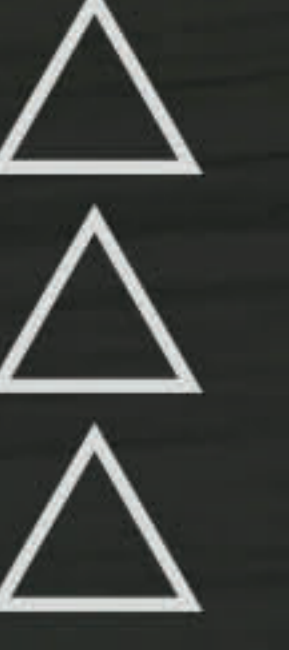




SELÇUK METAL
ALUMINIUM PROFIL



www.selcukmetal.com



Detaylara Önem Verenler İçin,
Estetik ve Dayanıklılığı
Birleştiriyoruz.

DAYANIKLILIĞI ESTETİKLE BULUŞTURUYORUZ.

İNCELEMeye
BAŞLAYIN



İÇİNDEKİLER INDEX

HAKKIMIZDA ABOUT US

08

**ALÜMİNYUM
KULP
PROFİLLERİ**

ALUMINIUM
HANDLE
PROFILES

29

**ALÜMİNYUM
ÇERÇEVE KAPAK
PROFİLLERİ**

ALUMINUM
INTEGRATED
HANDLES PROFILES

42

**ALÜMİNYUM
TEZGAH
PROFİLLERİ**

ALUMINIUM
HIDDEN HANDLE
PROFILES

46

**ALUMİNYUM
SUNTA KENAR VE
SÜS ÇİTASI**

ALUMINIUM
CUPBOARD
PROFILES

57

**ALUMİNYUM
ZEMİN
PROFİLLERİ**

ALUMINIUM
PROFILES

61

**ALUMİNYUM
SÜRME KAPAK
PROFİLLERİ**

SLIDING COVER
PROFILES

66

**ASKILI VE PANTOLON
PROFİLLERİ**

HANGAR AND
TROUSER PROFILES

70

**LED
PROFİLLERİ**

LED
PROFILES

81

**ALUMİNYUM
RAF PROFİLLERİ**

SHELF
PROFILES

86

**KÖŞEBENT
PROFİLLERİ**

ANGLE
PROFILES

90

**KAPI KASA
PROFİLLERİ**

DOOR CASE
PROFILES

HAKKIMIZDA

SELÇUK GRUP PAZARLAMA METAL SAN. TİC. LTD. Şirketi olarak 1990 yılından bu yana metal sektöründe faaliyet göstermekteyiz. Temel ilkemiz, en yeni teknolojileri kullanarak, iş ortaklarımızın ihtiyaçlarını en hızlı şekilde karşılamaya çalışmaktır. 40 yılı aşkın süredir edindiğimiz; üretim ve hizmet tecrübesi, bilgi ve beceriyi değerli iş ortaklarımız ile paylaşmaktayız.

En belirgin özelliklerimizden birisi kaliteli hizmet anlayışımızdır. Sürekli gelişen pazar ağımız ile müşterilerimizin isteklerine cevap vermekteyiz. Türkiye'nin her noktasına "Doğru Paketleme ve Doğru Taşımacılık" ilkesi ile ürünlerimizi göndermekteyiz. Sektördeki gelişmeleri ve pazardaki yeni talepleri yakından takip ederek, sektörde öncü firmalardan biri olmayı sürdürmektedir. Kalite anlayışımızın yanı sıra, alanında uzman çalışma arkadaşlarımız ve yönetim kadromuz bu sürdürülebilir büyümenin bir parçasıdır.

Üstlenilen taahhütleri ve beklenen kaliteyi her zaman en üst seviyeye çıkarmak her zaman birincil amacımızı oluşturmaktadır. Başarıya giden yolun; disiplinli ve programlı çalışmak, daha iyi olmak için sürekli araştırma yapmak, bahane değil çözüm üretmek ve işimizi severek yapmaktan geçtiğini biliyoruz.

ABOUT US

As "SELÇUK GROUP PAZARLAMA METAL SAN. TİC. LTD" Company, we have been operating in the metal sector since 1990. Our basic principle is to try to meet the needs of our business partners as quickly as possible by using the latest technologies. We share the production and service experience, knowledge and skills we have gained over 40 years with our valuable business partners.

Our distinctive features like "Quality First" and "On Time Delivery" make us special among the other manufacturers. We respond to the demands of our customers with our constantly developing market network. We send our products to every corner of the world with the principle of "Correct Packaging and Correct Transportation". We continue to be one of the leading companies in the sector by closely following the developments in the sector and the new demands in the market. Our expert colleagues and expert management team are an indispensable part of this sustainable growth process.

It is always our primary goal to maximize the commitments undertaken and the expected quality. We know that the way to success is to work in a disciplined and programmed manner, to constantly research to be better, to find solutions rather than excuses, and to do our job with passion.



SELÇUK METAL
ALUMINIUM PROFİL

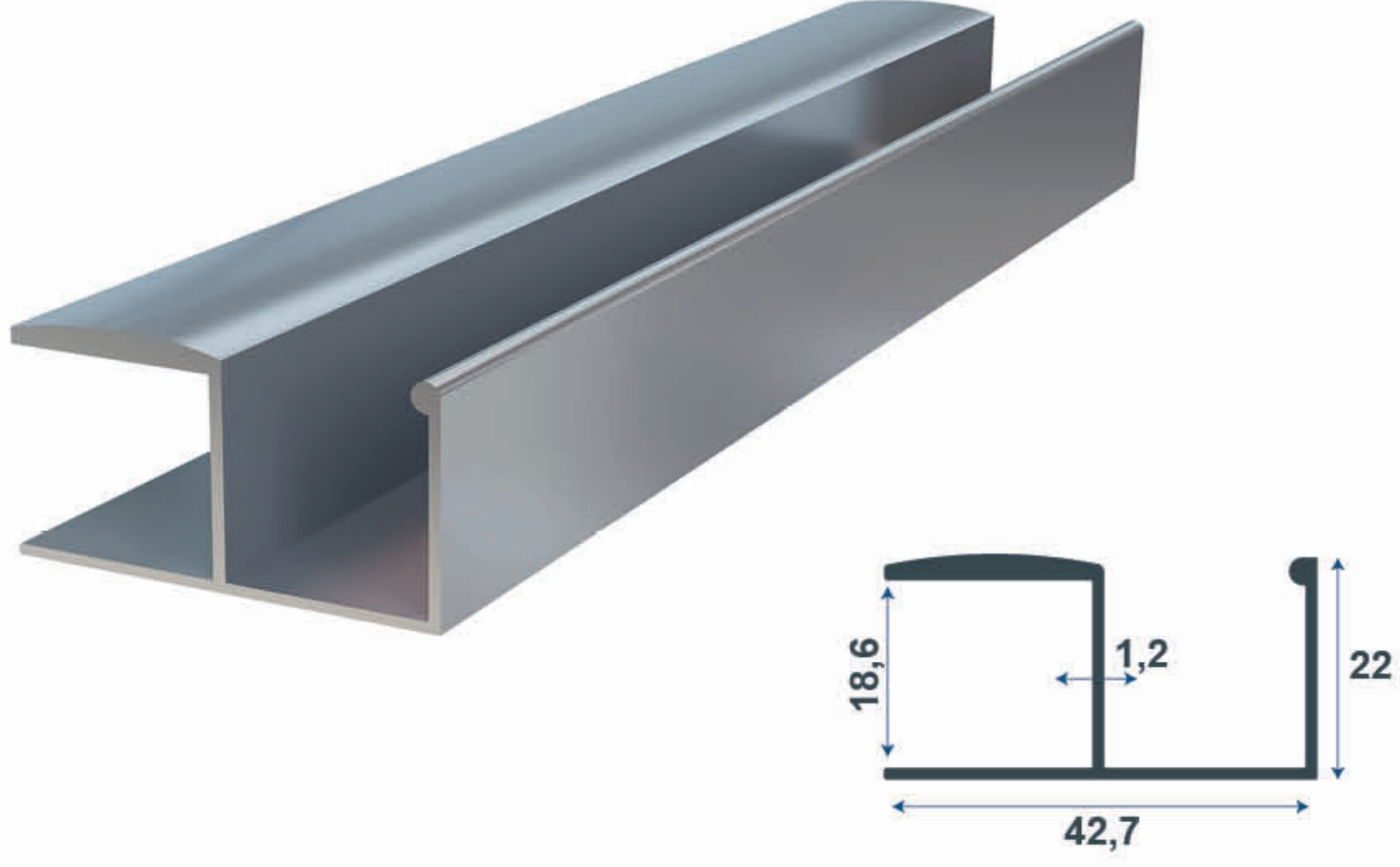
Boy Kulp Profilleri İle
Estetik ve dayanıklılık bir arada

KULP PROFİLLERİ

Handle
Profiles



www.selcukmetal.com



| ÜRÜN ADI | AĞIRLIK | UZUNLUK |
|------------------------------|------------------------------|---------|
| Alüminyum Y Tipi Boy Kulp | Kg/m : 0,352 %10 ± | 6000 mm |
| PRODUCT NAME | WEIGHT | LENGTH |
| Aluminium Y Type Long Handle | Kg/m : 0,352 %10 ± | 6000 mm |

- PAKETLEME | PACKAGE  1 Package | 10 PCS -

- Sürgü kapak sistemlerinde kulp olarak kullanılır.
- Renk seçeneklerimiz mevcuttur.
- İstenilen ölçülerde kesilir, işlenir ve montaja hazır hale getirilir.

- It is used as a handle in slider cover systems.
- Color options are available.
- It is cut, processed and made ready for installation in desired dimensions.

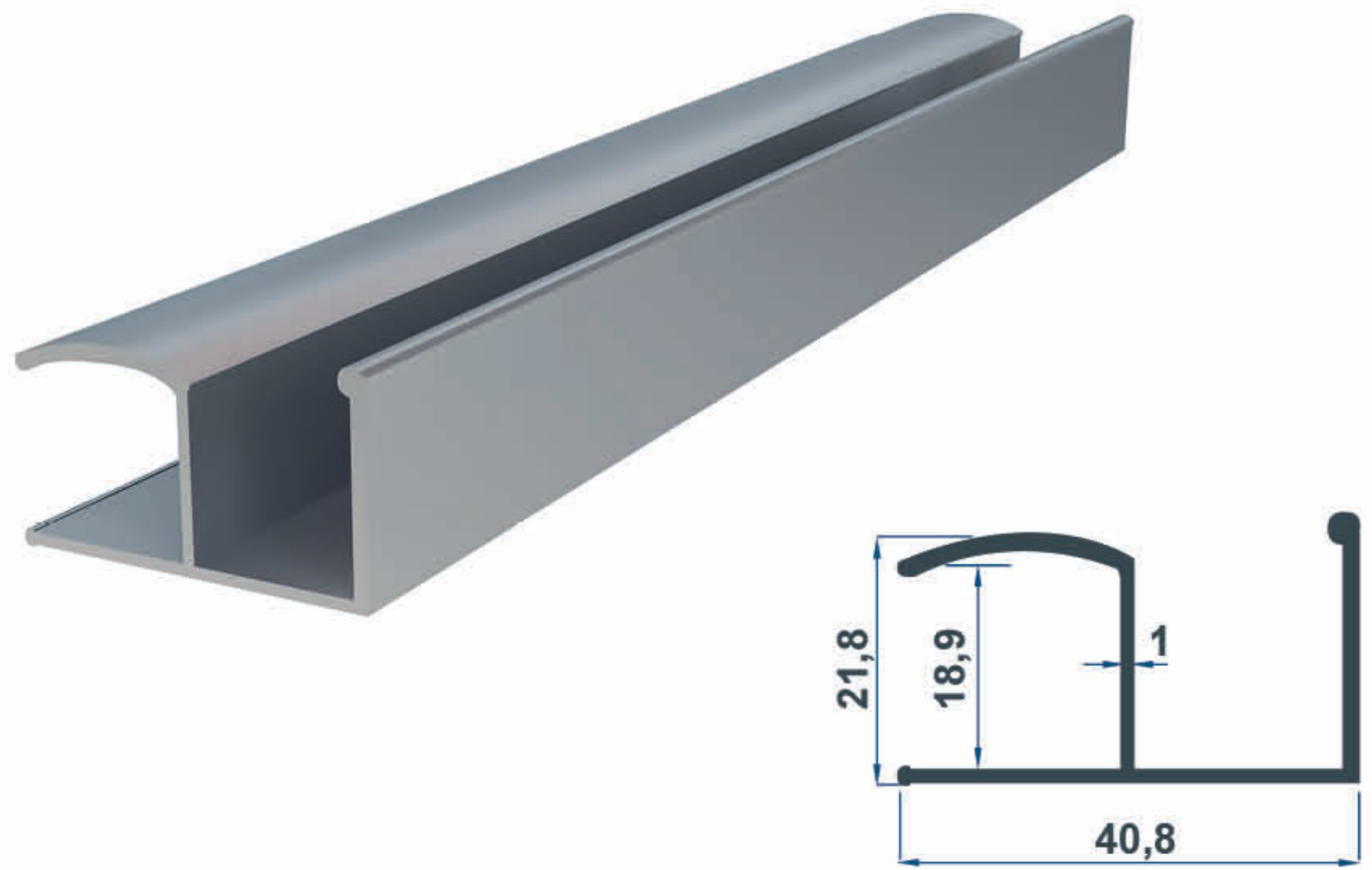


Renk Seçenekleri
Opsiyonel

Color Options
Optional

Ürün Kodu:
Product Code:

SLC 4000



| ÜRÜN ADI | AĞIRLIK | UZUNLUK |
|------------------------------|------------------------------|---------|
| Alüminyum Y Tipi Boy Kulp | Kg/m : 0,265 %10 ± | 6000 mm |
| PRODUCT NAME | WEIGHT | LENGTH |
| Aluminium Y Type Long Handle | Kg/m : 0,265 %10 ± | 6000 mm |

- PAKETLEME | PACKAGE  1 Package | 10 PCS -

- Sürgü kapak sistemlerinde kulp olarak kullanılır.
- Renk seçeneklerimiz mevcuttur.
- İstenilen ölçülerde kesilir, işlenir ve montaja hazır hale getirilir.

- It is used as a handle in slider cover systems.
- Color options are available.
- It is cut, processed and made ready for installation in desired dimensions.



Renk Seçenekleri
Opsiyonel

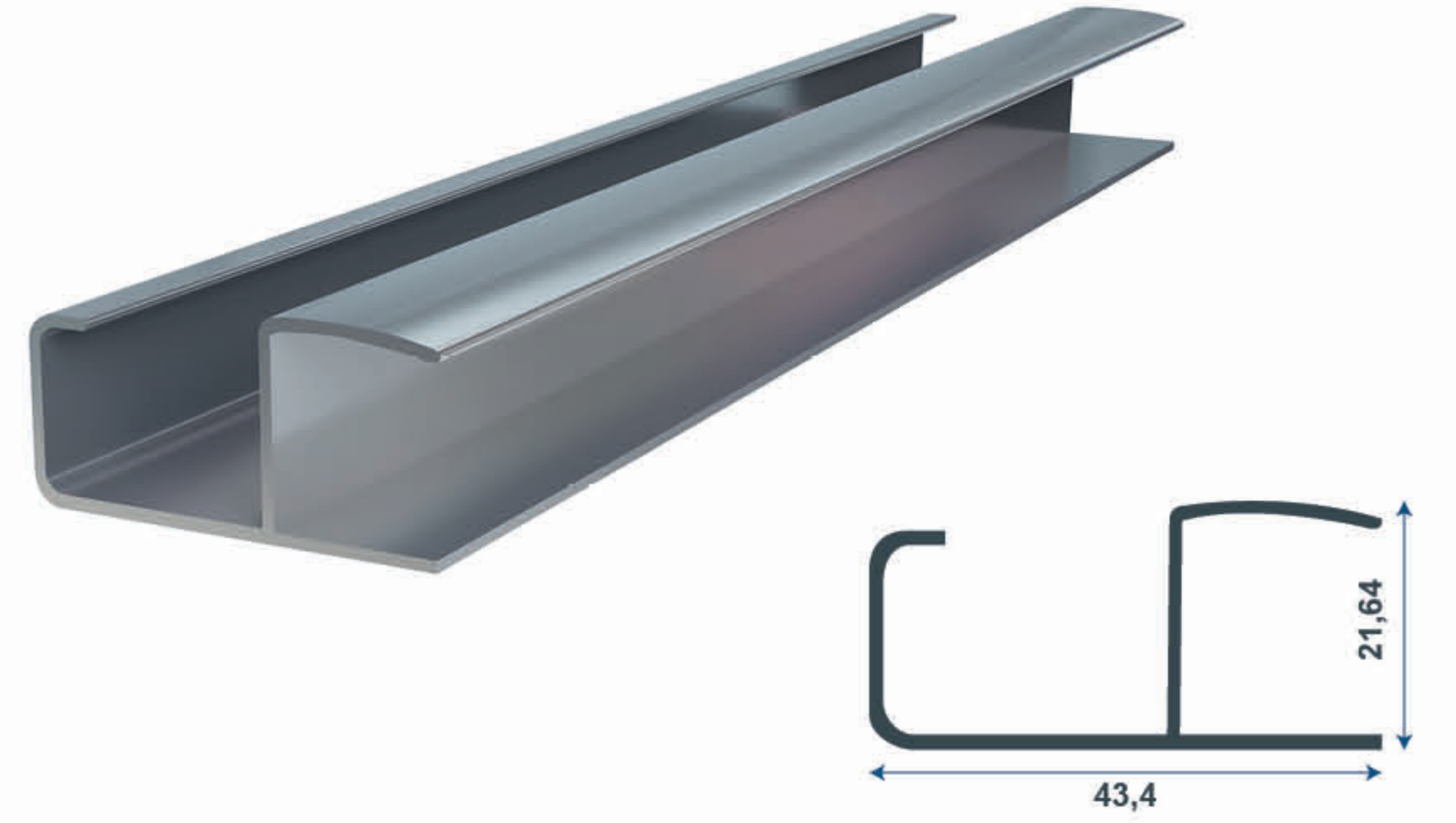
Color Options
Optional

Ürün Kodu:
Product Code:

SLC 4001

- Sürgü kapak sistemlerinde kulp olarak kullanılır.
- Renk seçeneklerimiz mevcuttur.
- İstenilen ölçülerde kesilir, işlenir ve montaja hazır hale getirilir.

- It is used as a handle in slider cover systems.
- Color options are available.
- It is cut, processed and made ready for installation in desired dimensions.



| ÜRÜN ADI | AĞIRLIK | UZUNLUK |
|------------------------------|------------------------------|---------|
| Alüminyum Y Tipi Boy Kulp | Kg/m : 0,306 %10 ± | 6000 mm |
| PRODUCT NAME | WEIGHT | LENGTH |
| Aluminium Y Type Long Handle | Kg/m : 0,306 %10 ± | 6000 mm |

Renk Seçenekleri
Opsiyonel

Color Options
Optional

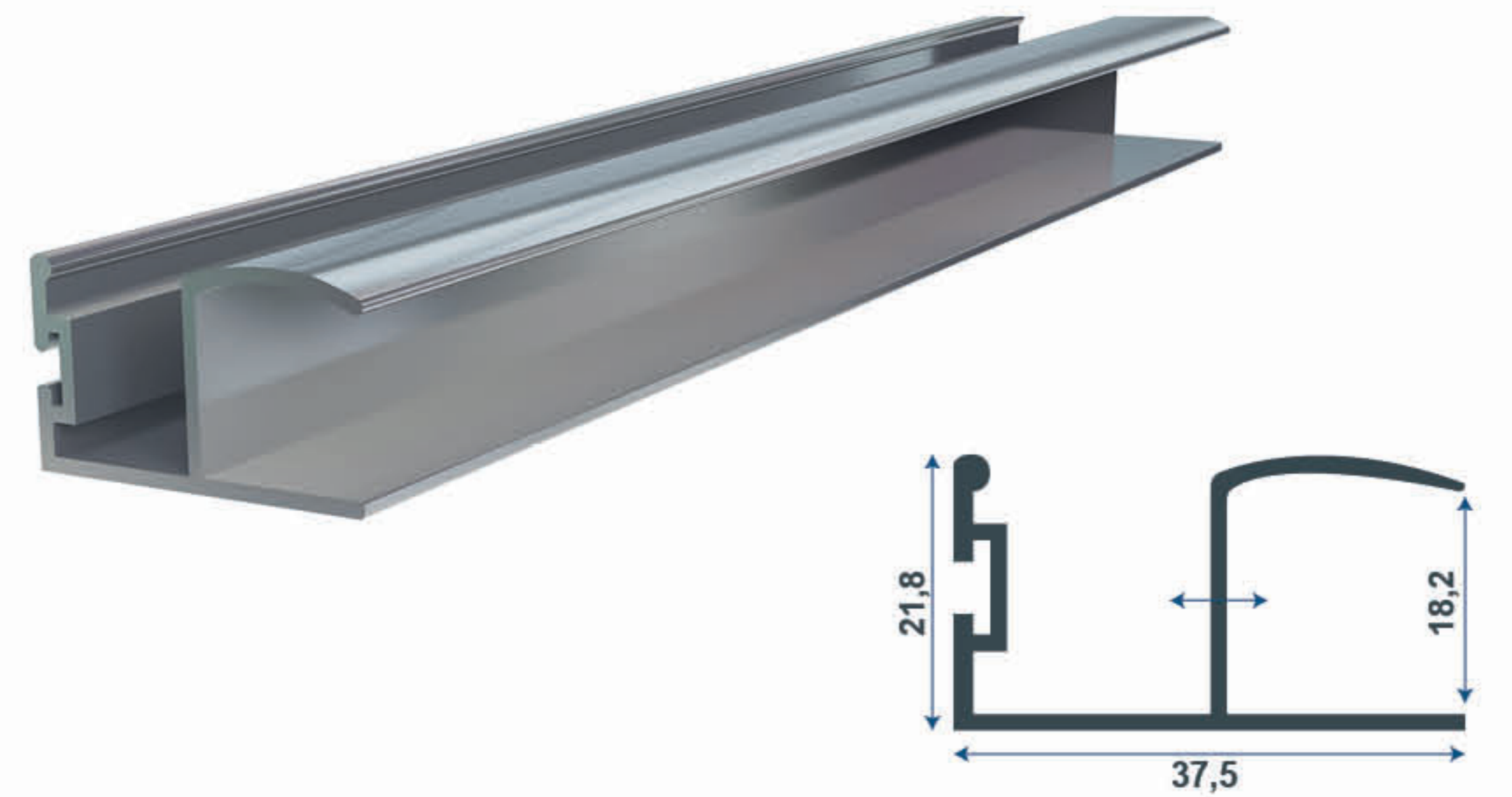
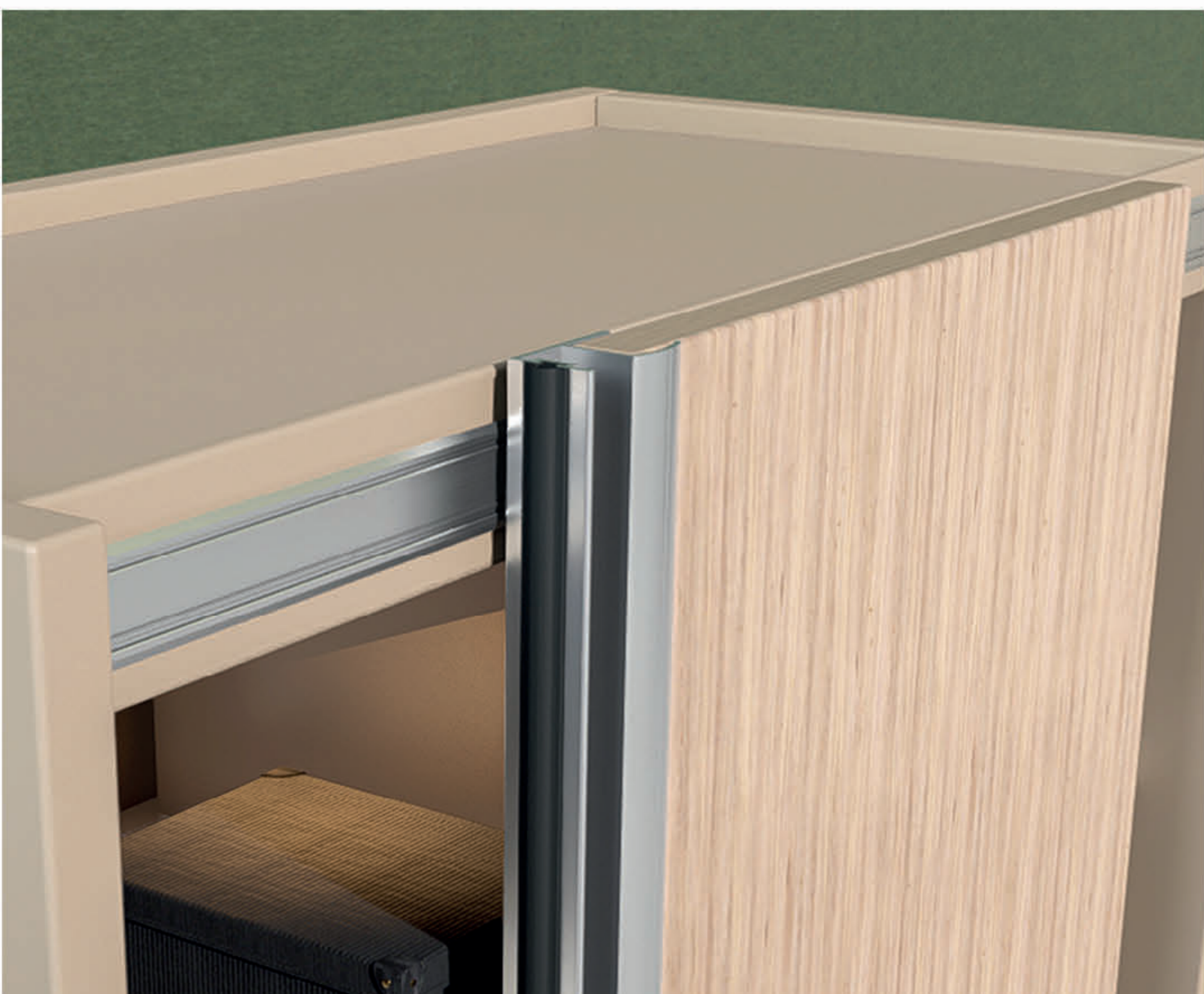
Ürün Kodu:
Product Code:

SLC 4002

- PAKETLEME | PACKAGE  1 Package | 10 PCS -

- Sürgü kapak sistemlerinde kulp olarak kullanılır.
- Renk seçeneklerimiz mevcuttur.
- İstenilen ölçülerde kesilir, işlenir ve montaja hazır hale getirilir.

- It is used as a handle in slider cover systems.
- Color options are available.
- It is cut, processed and made ready for installation in desired dimensions.



| ÜRÜN ADI | AĞIRLIK | UZUNLUK |
|------------------------------|------------------------------|---------|
| Alüminyum Y Tipi Boy Kulp | Kg/m : 0,295 %10 ± | 6000 mm |
| PRODUCT NAME | WEIGHT | LENGTH |
| Aluminium Y Type Long Handle | Kg/m : 0,295 %10 ± | 6000 mm |

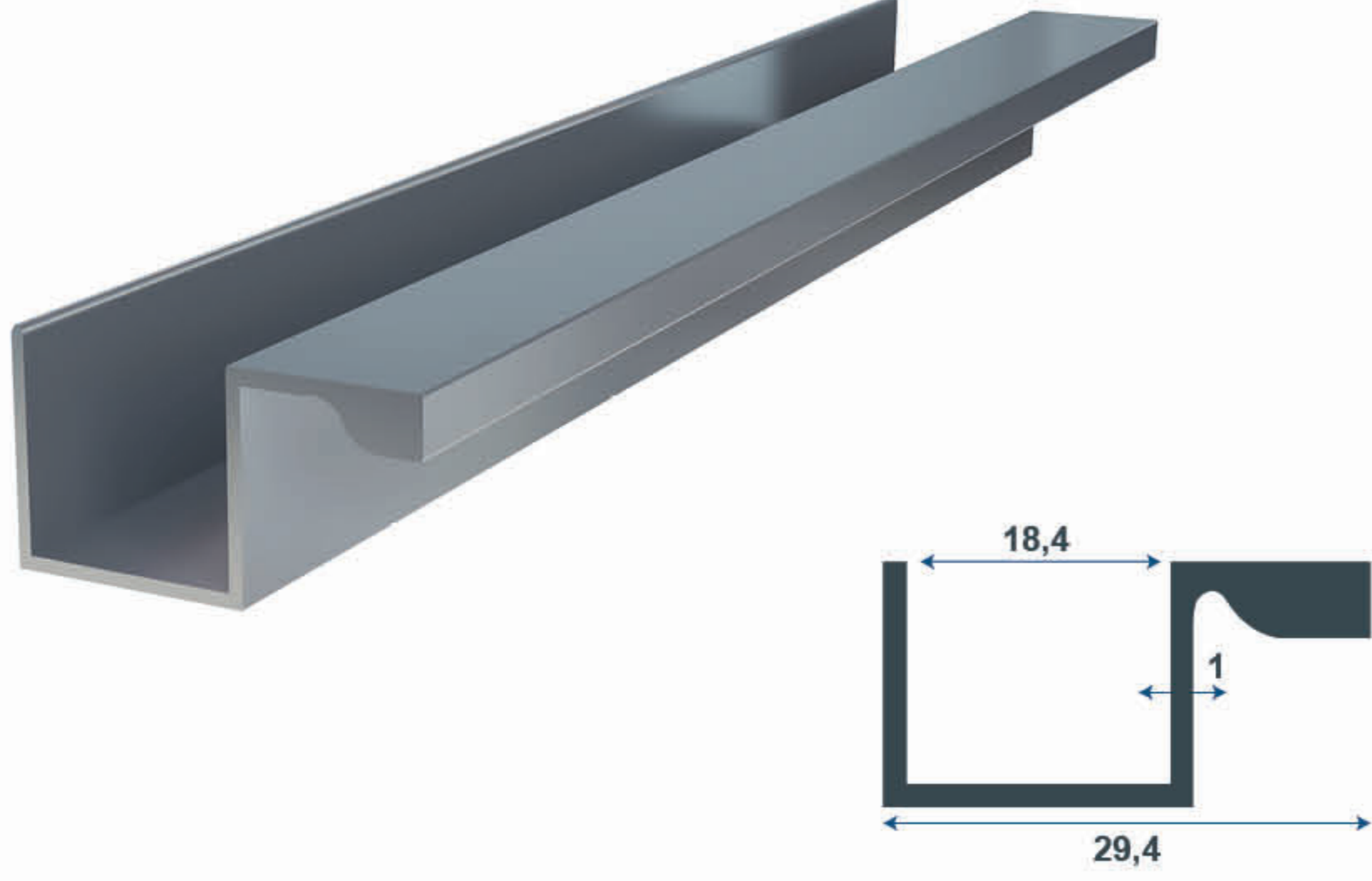
Renk Seçenekleri
Opsiyonel

Color Options
Optional

Ürün Kodu:
Product Code:

SLC 4004

- PAKETLEME | PACKAGE  1 Package | 10 PCS -



| ÜRÜN ADI | AĞIRLIK | UZUNLUK |
|------------------------------|------------------------------|---------|
| Alüminyum Ç Tipi Boy Kulp | Kg/m : 0,190 %10 ± | 6000 mm |
| PRODUCT NAME | WEIGHT | LENGTH |
| Aluminium C Type Long Handle | Kg/m : 0,190 %10 ± | 6000 mm |

- PAKETLEME | PACKAGE  1 Package | 10 PCS -

- Sürgü kapak sistemlerinde kulp olarak kullanılır.
- Renk seçeneklerimiz mevcuttur.
- İstenilen ölçülerde kesilir, işlenir ve montaja hazır hale getirilir.

- It is used as a handle in slider cover systems.
- Color options are available.
- It is cut, processed and made ready for installation in desired dimensions.

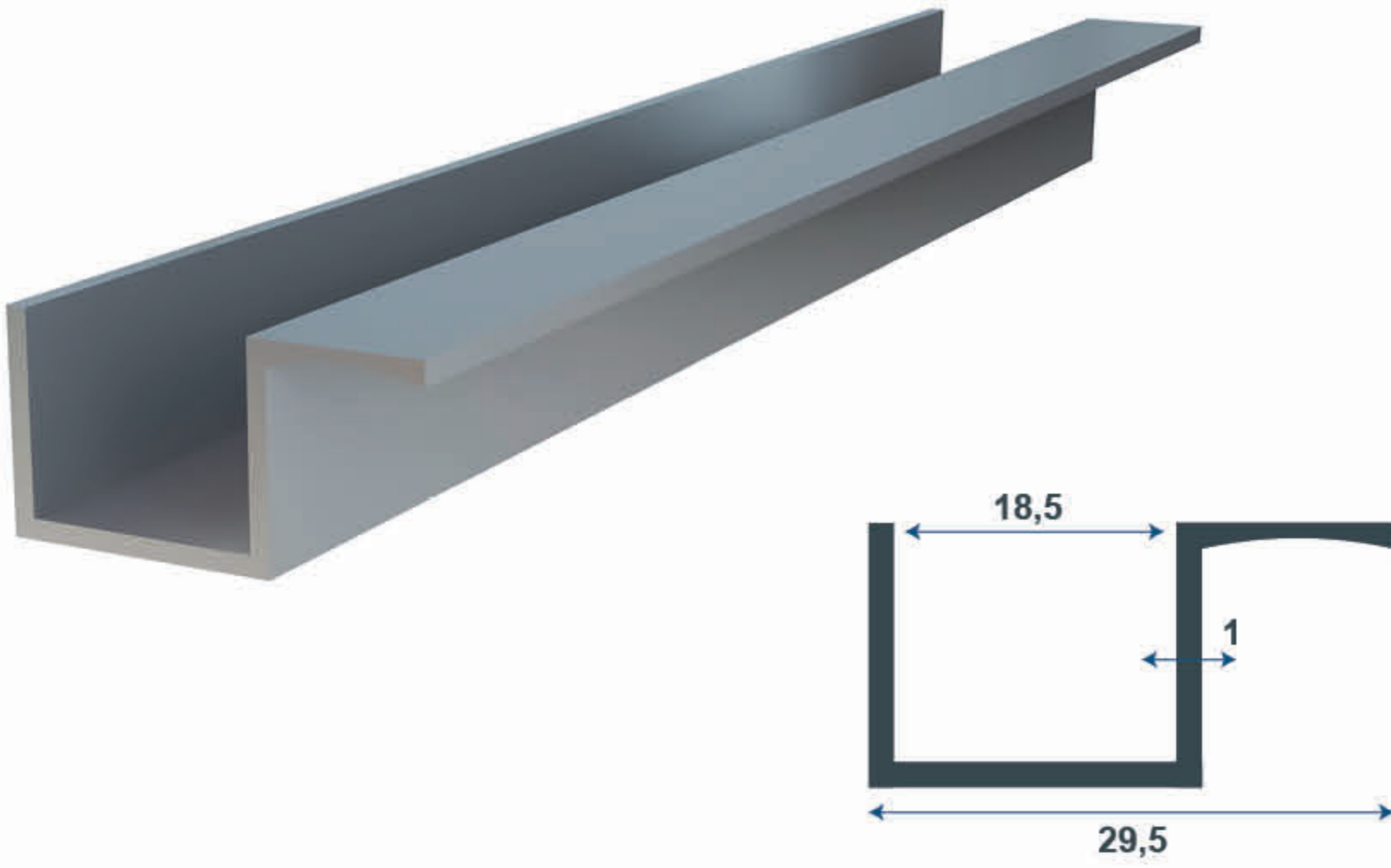


Renk Seçenekleri
Opsiyonel

Color Options
Optional

Ürün Kodu:
Product Code:

SLC 4005



| ÜRÜN ADI | AĞIRLIK | UZUNLUK |
|------------------------------|------------------------------|---------|
| Alüminyum Ç Tipi Boy Kulp | Kg/m : 0,159 %10 ± | 6000 mm |
| PRODUCT NAME | WEIGHT | LENGTH |
| Aluminium C Type Long Handle | Kg/m : 0,159 %10 ± | 6000 mm |

- PAKETLEME | PACKAGE  1 Package | 10 PCS -

- Sürgü kapak sistemlerinde kulp olarak kullanılır.
- Renk seçeneklerimiz mevcuttur.
- İstenilen ölçülerde kesilir, işlenir ve montaja hazır hale getirilir.

- It is used as a handle in slider cover systems.
- Color options are available.
- It is cut, processed and made ready for installation in desired dimensions.



Renk Seçenekleri
Opsiyonel

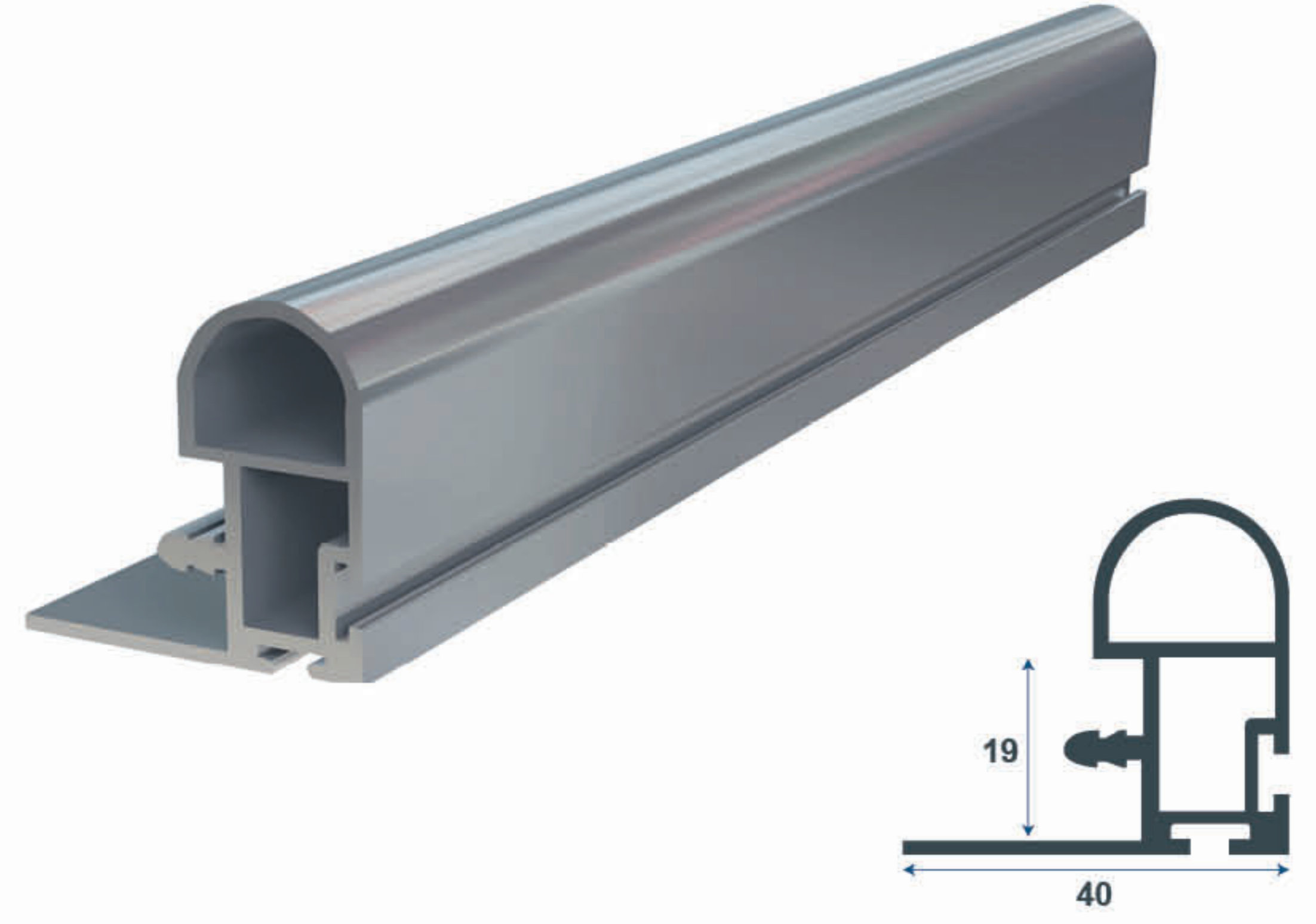
Color Options
Optional

Ürün Kodu:
Product Code:

SLC 4005-1

- Sürgü kapak sistemlerinde kulp olarak kullanılır.
- Renk seçeneklerimiz mevcuttur.
- İstenilen ölçülerde kesilir, işlenir ve montaja hazır hale getirilir.

- It is used as a handle in slider cover systems.
- Color options are available.
- It is cut, processed and made ready for installation in desired dimensions.



| ÜRÜN ADI | AĞIRLIK | UZUNLUK |
|----------------------------------|------------------------------|---------|
| Alüminyum P Tipi Gömme Kulp | Kg/m : 0,190 %10 ± | 6000 mm |
| PRODUCT NAME | WEIGHT | LENGTH |
| Aluminium P Type Built-in Handle | Kg/m : 0,190 %10 ± | 6000 mm |

Renk Seçenekleri
Opsiyonel

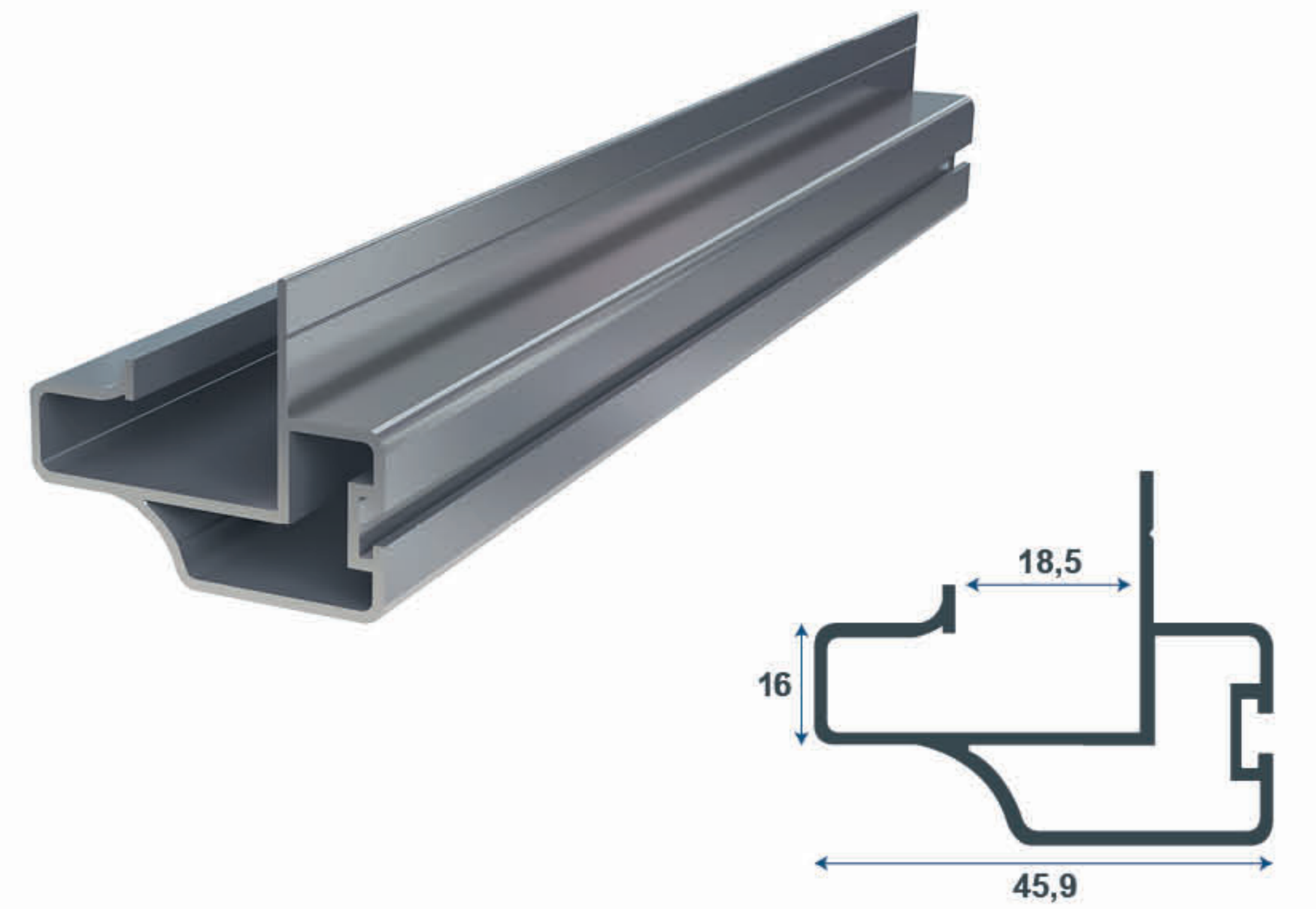
Color Options
Optional

Ürün Kodu:
Product Code: **SLC 4008**

- PAKETLEME | PACKAGE  1 Package | 10 PCS -

- Sürgü kapak sistemlerinde kulp olarak kullanılır.
- Renk seçeneklerimiz mevcuttur.
- İstenilen ölçülerde kesilir, işlenir ve montaja hazır hale getirilir.

- It is used as a handle in slider cover systems.
- Color options are available.
- It is cut, processed and made ready for installation in desired dimensions.



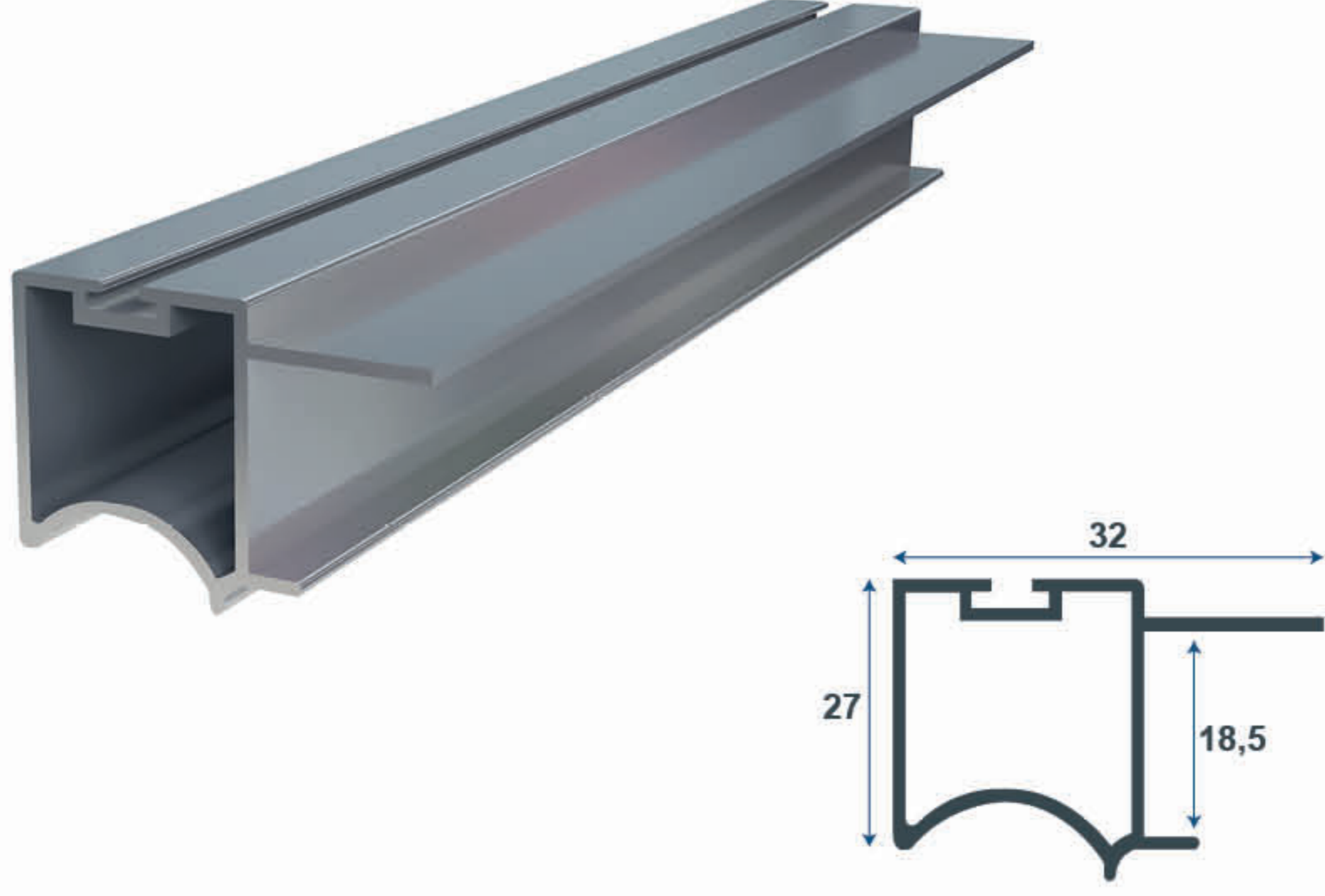
| ÜRÜN ADI | AĞIRLIK | UZUNLUK |
|-------------------------------------|------------------------------|---------|
| Alüminyum Gömmeli Tip Boy Kulp | Kg/m : 0,700 %10 ± | 6000 mm |
| PRODUCT NAME | WEIGHT | LENGTH |
| Aluminium Recessed Type Size Handle | Kg/m : 0,700 %10 ± | 6000 mm |

Renk Seçenekleri
Opsiyonel

Color Options
Optional

Ürün Kodu:
Product Code: **SLC 4009**

- PAKETLEME | PACKAGE  1 Package | 10 PCS -

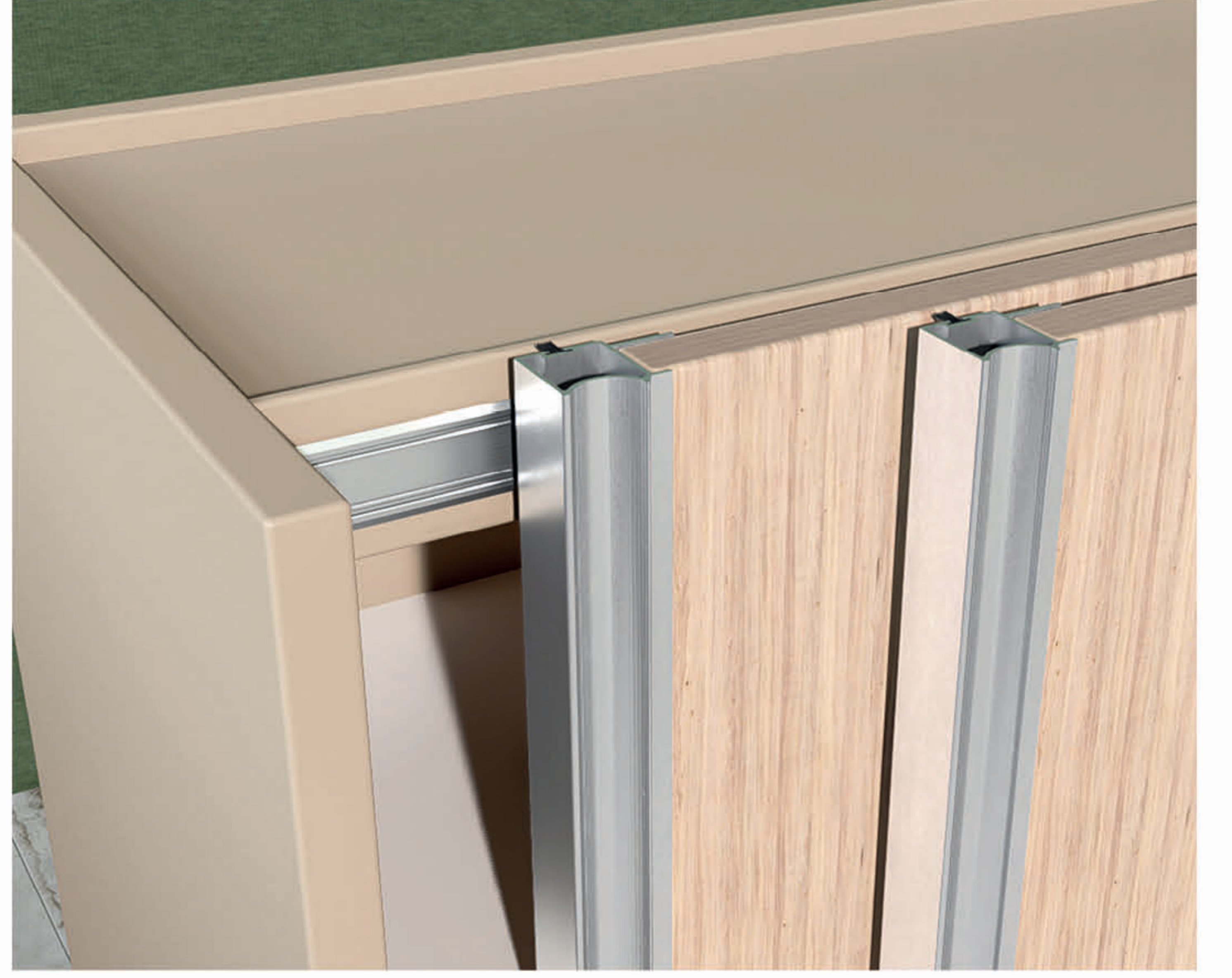


| ÜRÜN ADI | AĞIRLIK | UZUNLUK |
|------------------------------|------------------------------|---------|
| Alüminyum Junior Boy Kulp | Kg/m : 0,395 %10 ± | 6000 mm |
| PRODUCT NAME | WEIGHT | LENGTH |
| Aluminium Junior Size Handle | Kg/m : 0,395 %10 ± | 6000 mm |

- PAKETLEME | PACKAGE  1 Package | 10 PCS -

- Sürgü kapak sistemlerinde kulp olarak kullanılır.
- Renk seçeneklerimiz mevcuttur.
- İstenilen ölçülerde kesilir, işlenir ve montaja hazır hale getirilir.

- It is used as a handle in slider cover systems.
- Color options are available.
- It is cut, processed and made ready for installation in desired dimensions.

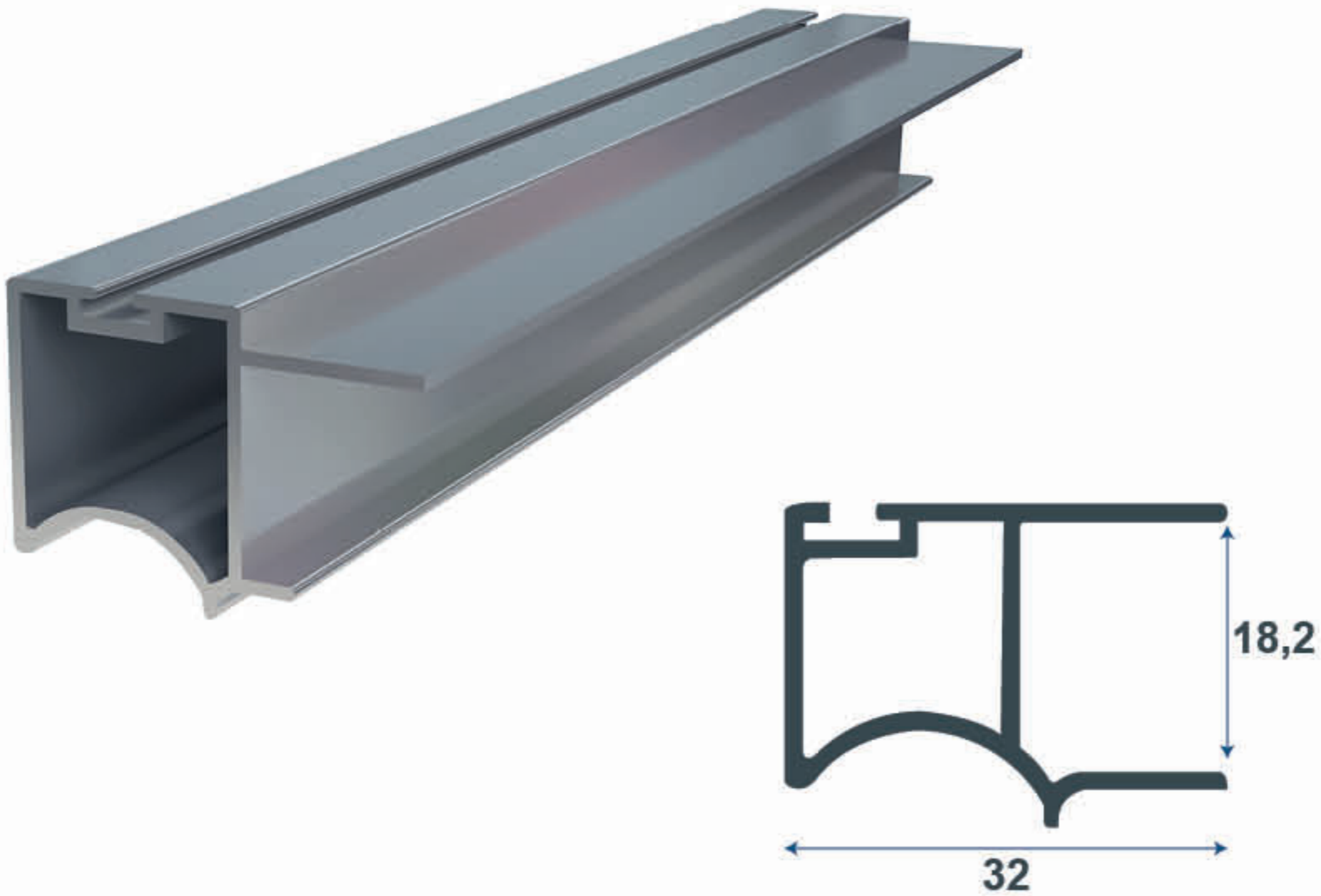


Renk Seçenekleri
Opsiyonel

Color Options
Optional

Ürün Kodu:
Product Code:

SLC 4062

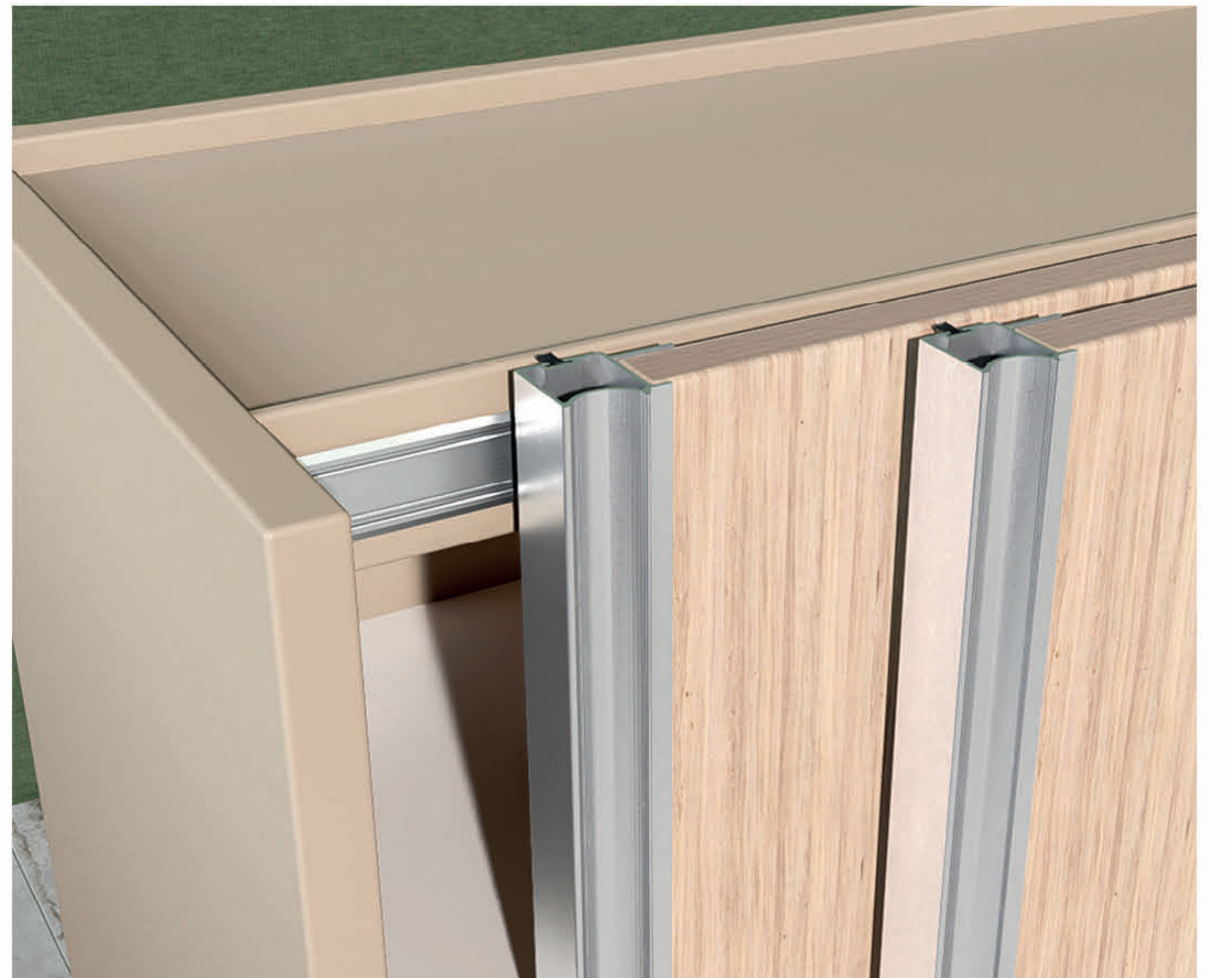


| ÜRÜN ADI | AĞIRLIK | UZUNLUK |
|------------------------------|------------------------------|---------|
| Alüminyum Junior Boy Kulp | Kg/m : 0,268 %10 ± | 6000 mm |
| PRODUCT NAME | WEIGHT | LENGTH |
| Aluminium Junior Size Handle | Kg/m : 0,268 %10 ± | 6000 mm |

- PAKETLEME | PACKAGE  1 Package | 10 PCS -

- Sürgü kapak sistemlerinde kulp olarak kullanılır.
- Renk seçeneklerimiz mevcuttur.
- İstenilen ölçülerde kesilir, işlenir ve montaja hazır hale getirilir.

- It is used as a handle in slider cover systems.
- Color options are available.
- It is cut, processed and made ready for installation in desired dimensions.



Renk Seçenekleri
Opsiyonel

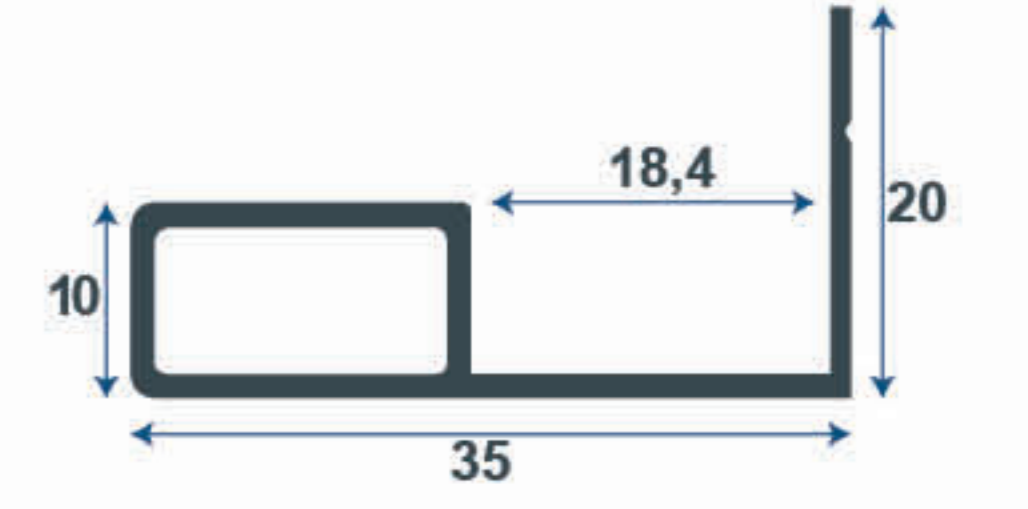
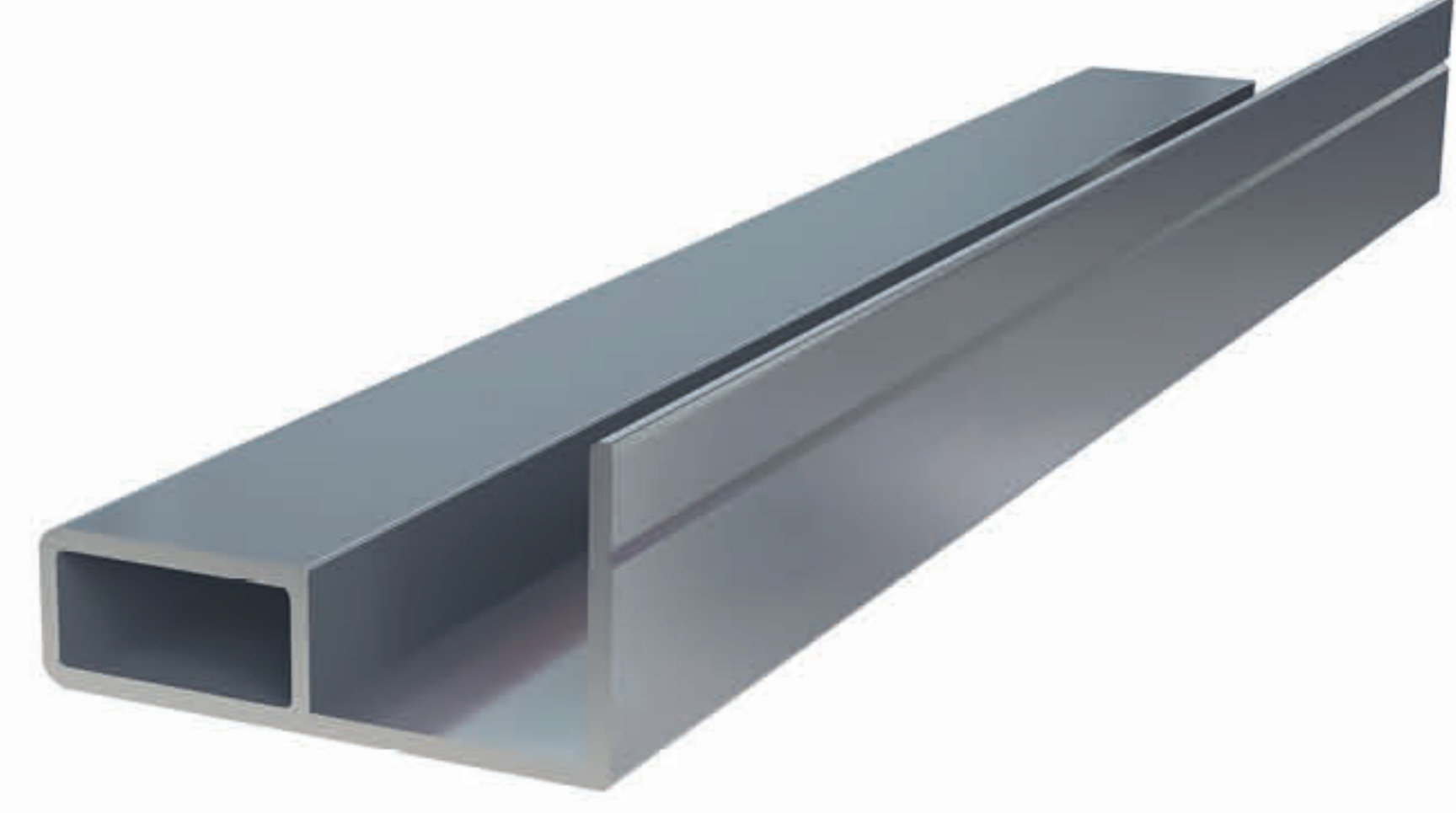
Color Options
Optional

Ürün Kodu:
Product Code:

SLC 4062-1

- Sürgü kapak sistemlerinde kulp olarak kullanılır.
- Renk seçeneklerimiz mevcuttur.
- İstenilen ölçülerde kesilir, işlenir ve montaja hazır hale getirilir.

- It is used as a handle in slider cover systems.
- Color options are available.
- It is cut, processed and made ready for installation in desired dimensions.



| ÜRÜN ADI | AĞIRLIK | UZUNLUK |
|------------------------------|------------------------------|---------|
| Alüminyum P Tipi Boy Kulp | Kg/m : 0,275 %10 ± | 6000 mm |
| PRODUCT NAME | WEIGHT | LENGTH |
| Aluminium P Type Long Handle | Kg/m : 0,275 %10 ± | 6000 mm |

Renk Seçenekleri
Opsiyonel

Color Options
Optional

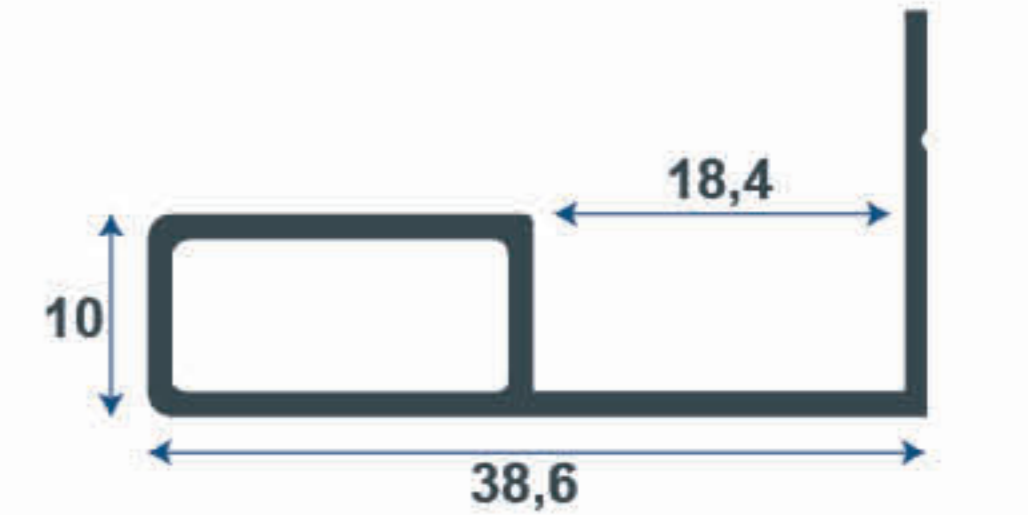
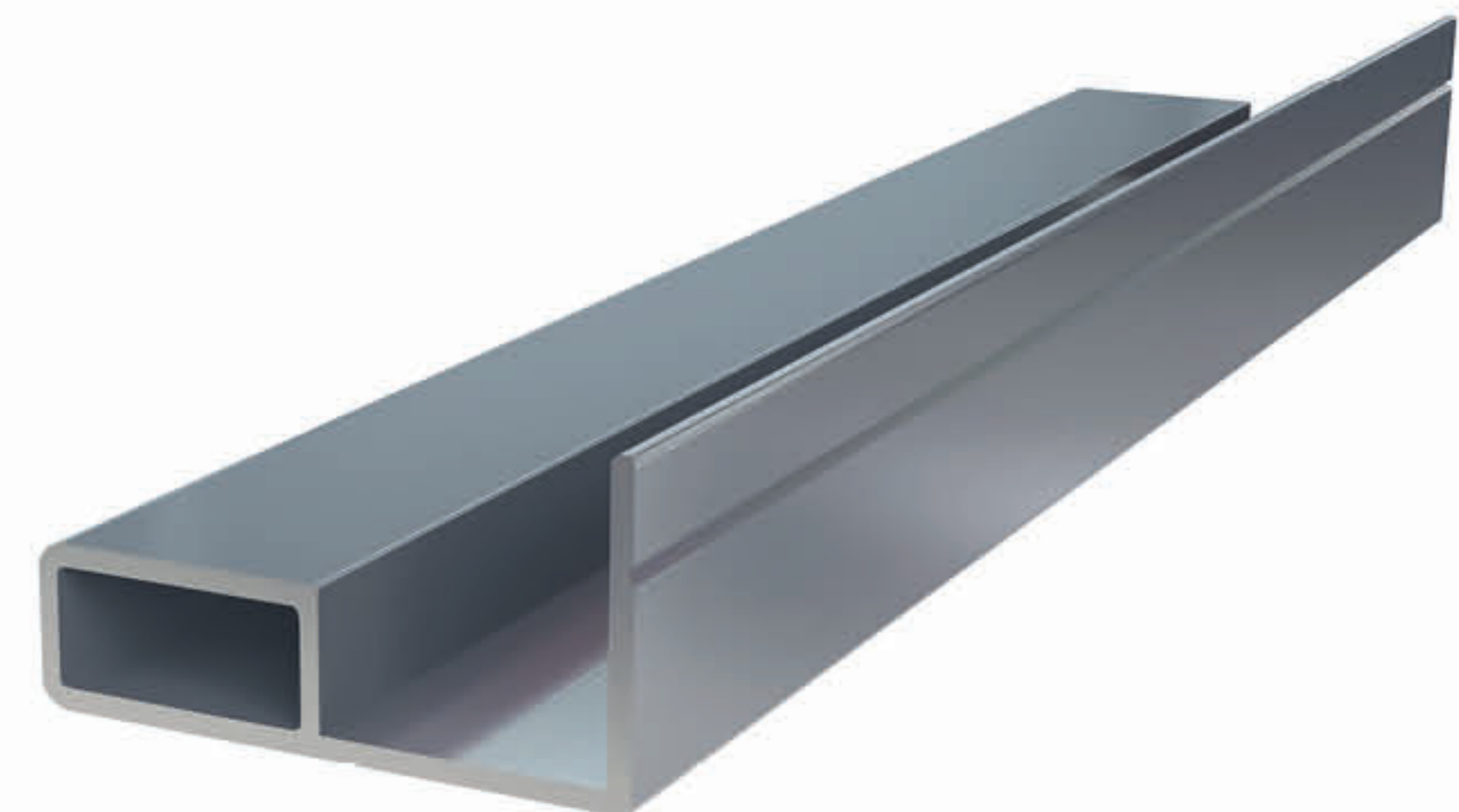
Ürün Kodu:
Product Code:

SLC 4014

- PAKETLEME | PACKAGE  1 Package | 10 PCS -

- Sürgü kapak sistemlerinde kulp olarak kullanılır.
- Renk seçeneklerimiz mevcuttur.
- İstenilen ölçülerde kesilir, işlenir ve montaja hazır hale getirilir.

- It is used as a handle in slider cover systems.
- Color options are available.
- It is cut, processed and made ready for installation in desired dimensions.



| ÜRÜN ADI | AĞIRLIK | UZUNLUK |
|------------------------------|------------------------------|---------|
| Alüminyum P Tipi Boy Kulp | Kg/m : 0,210 %10 ± | 6000 mm |
| PRODUCT NAME | WEIGHT | LENGTH |
| Aluminium P Type Long Handle | Kg/m : 0,210 %10 ± | 6000 mm |

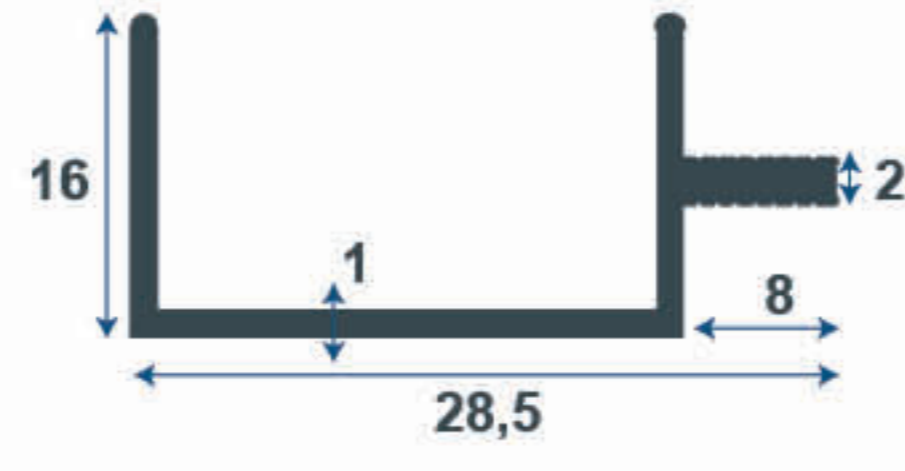
Renk Seçenekleri
Opsiyonel

Color Options
Optional

Ürün Kodu:
Product Code:

SLC 4014-1

- PAKETLEME | PACKAGE  1 Package | 10 PCS -



| ÜRÜN ADI | AĞIRLIK | UZUNLUK |
|-------------------------------|------------------------------|---------|
| Alüminyum Ç Tipi Entegre Kulp | Kg/m : 0,185 %10 ± | 6000 mm |

| PRODUCT NAME | WEIGHT | LENGTH |
|------------------------------------|------------------------------|---------|
| Aluminium Ç Type Integrated Handle | Kg/m : 0,185 %10 ± | 6000 mm |

- PAKETLEME | PACKAGE  1 Package | 10 PCS -

- Çekmecelerde kulp için kullanılır.
- Renk Seçeneklerimiz Mevcuttur.
- Kullanılacak zemine kanal açılarak montajı yapılır.
- İstenilen ölçülerde kesilir, işlenir ve montaja hazır hale getirilir.

- Used for handle on drawers
- Color options are available
- It is installed by opening a channel on the floor where it will be used
- It is cut to the desired dimensions, processed and ready for installation.

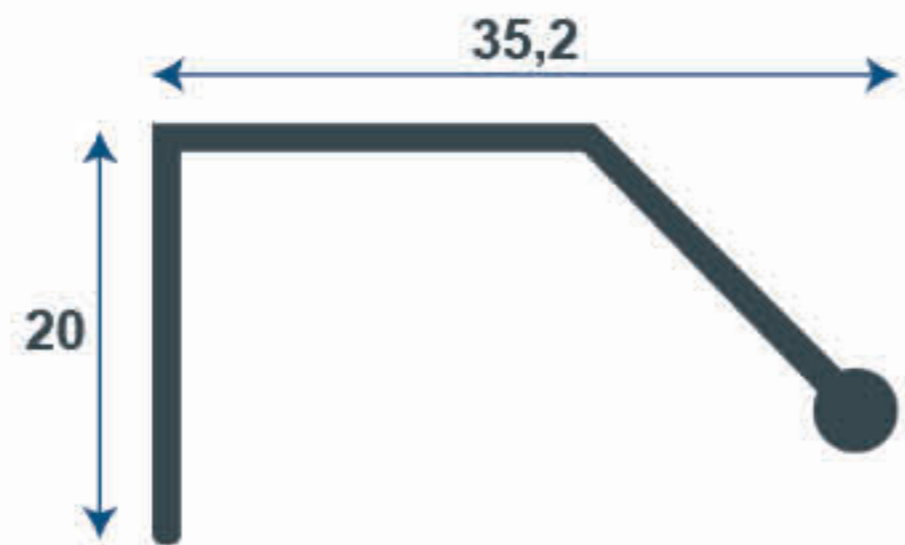


Renk Seçenekleri
Opsiyonel

Color Options
Optional

Ürün Kodu:
Product Code:

SLC 4016



| ÜRÜN ADI | AĞIRLIK | UZUNLUK |
|-------------------------------|------------------------------|---------|
| Alüminyum L Tipi Entegre Kulp | Kg/m : 0,225 %10 ± | 6000 mm |

| PRODUCT NAME | WEIGHT | LENGTH |
|------------------------------------|------------------------------|---------|
| Aluminium L Type Integrated Handle | Kg/m : 0,225 %10 ± | 6000 mm |

- PAKETLEME | PACKAGE  1 Package | 10 PCS -

- Çekmecelerde kulp için kullanılır.
- Renk Seçeneklerimiz Mevcuttur.
- Kullanılacak zemine kanal açılarak montajı yapılır.
- İstenilen ölçülerde kesilir, işlenir ve montaja hazır hale getirilir.

- Used for handle on drawers
- Color options are available
- It is installed by opening a channel on the floor where it will be used
- It is cut to the desired dimensions, processed and ready for installation.



Renk Seçenekleri
Opsiyonel

Color Options
Optional

Ürün Kodu:
Product Code:

SLC 4022

- Çekmecelerde kulp için kullanılır.
- Renk Seçeneklerimiz Mevcuttur.
- Kullanılacak zemine kanal açılarak montajı yapılır.
- İstenilen ölçülerde kesilir, işlenir ve montaja hazır hale getirilir.

- Used for handle on drawers
- Color options are available
- It is installed by opening a channel on the floor where it will be used
- It is cut to the desired dimensions, processed and ready for installation.

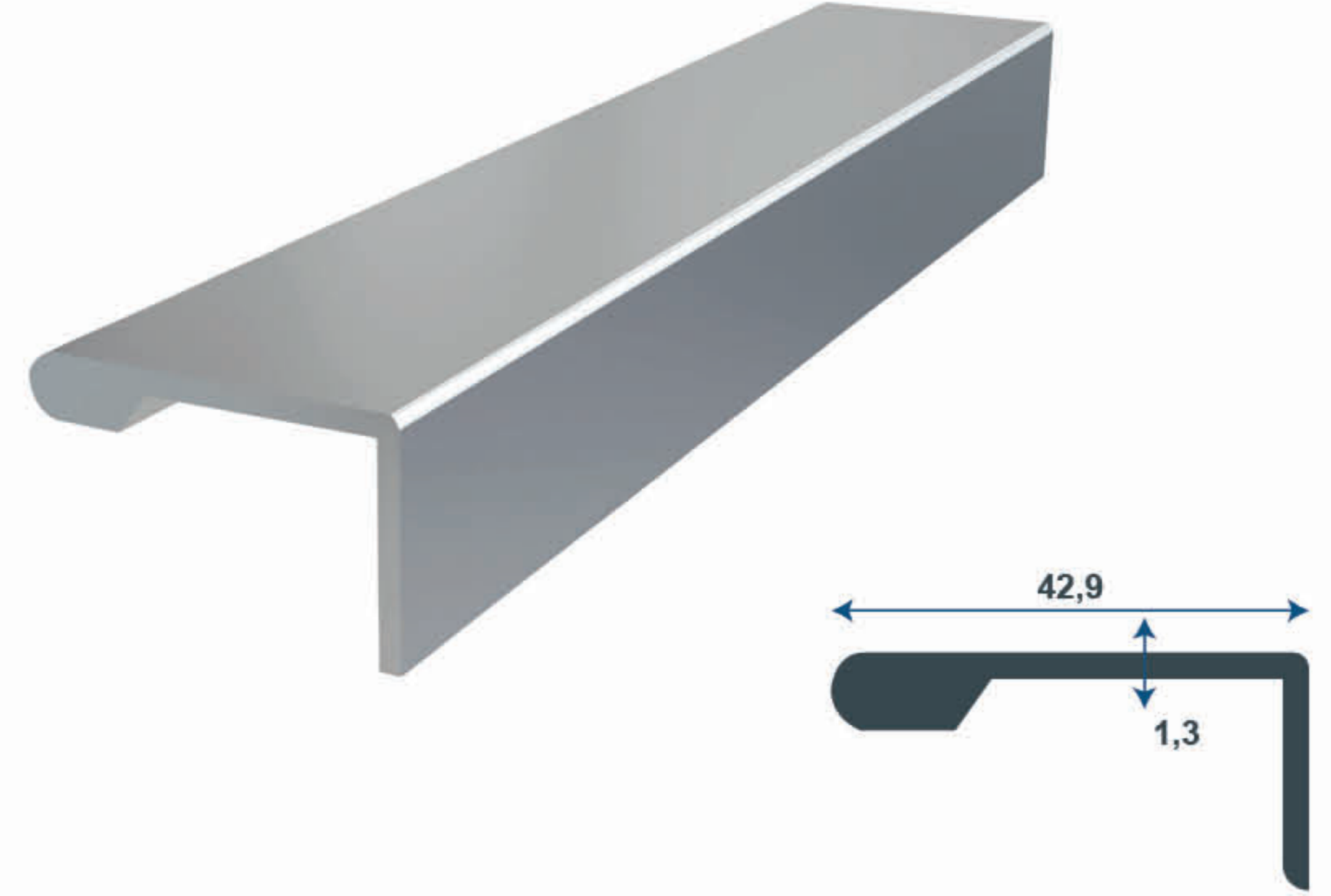


Renk Seçenekleri
Opsiyonel

Color Options
Optional

Ürün Kodu:
Product Code:

SLC 4023



| ÜRÜN ADI | AĞIRLIK | UZUNLUK |
|------------------------------------|------------------------------|---------|
| Alüminyum F Tipi Entegre Kulp | Kg/m : 0,285 %10 ± | 6000 mm |
| PRODUCT NAME | WEIGHT | LENGTH |
| Aluminium F Type Integrated Handle | Kg/m : 0,285 %10 ± | 6000 mm |

- PAKETLEME | PACKAGE  1 Package | 10 PCS -

- Çekmecelerde kulp için kullanılır.
- Renk Seçeneklerimiz Mevcuttur.
- Kullanılacak zemine kanal açılarak montajı yapılır.
- İstenilen ölçülerde kesilir, işlenir ve montaja hazır hale getirilir.

- Used for handle on drawers
- Color options are available
- It is installed by opening a channel on the floor where it will be used
- It is cut to the desired dimensions, processed and ready for installation.

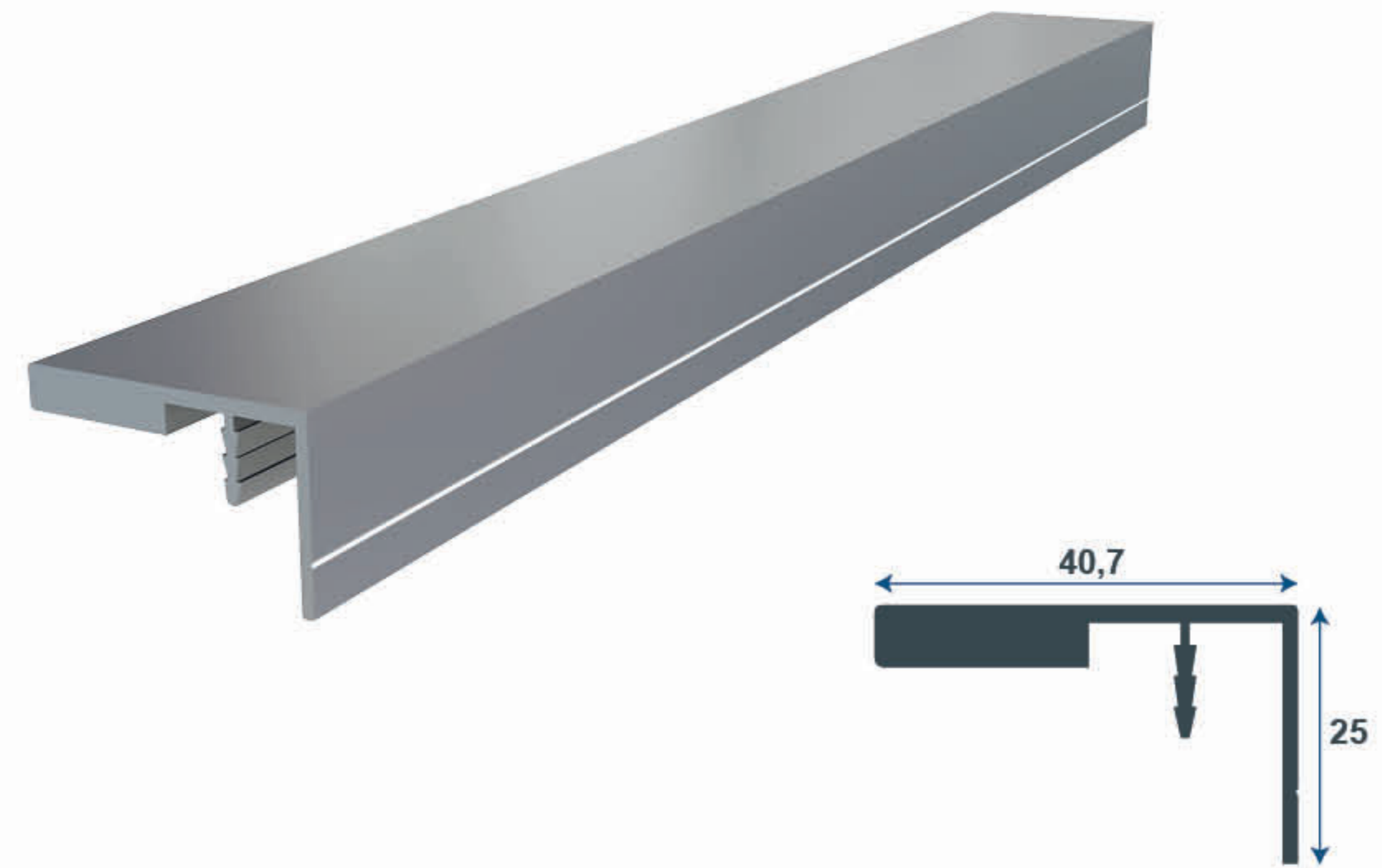


Renk Seçenekleri
Opsiyonel

Color Options
Optional

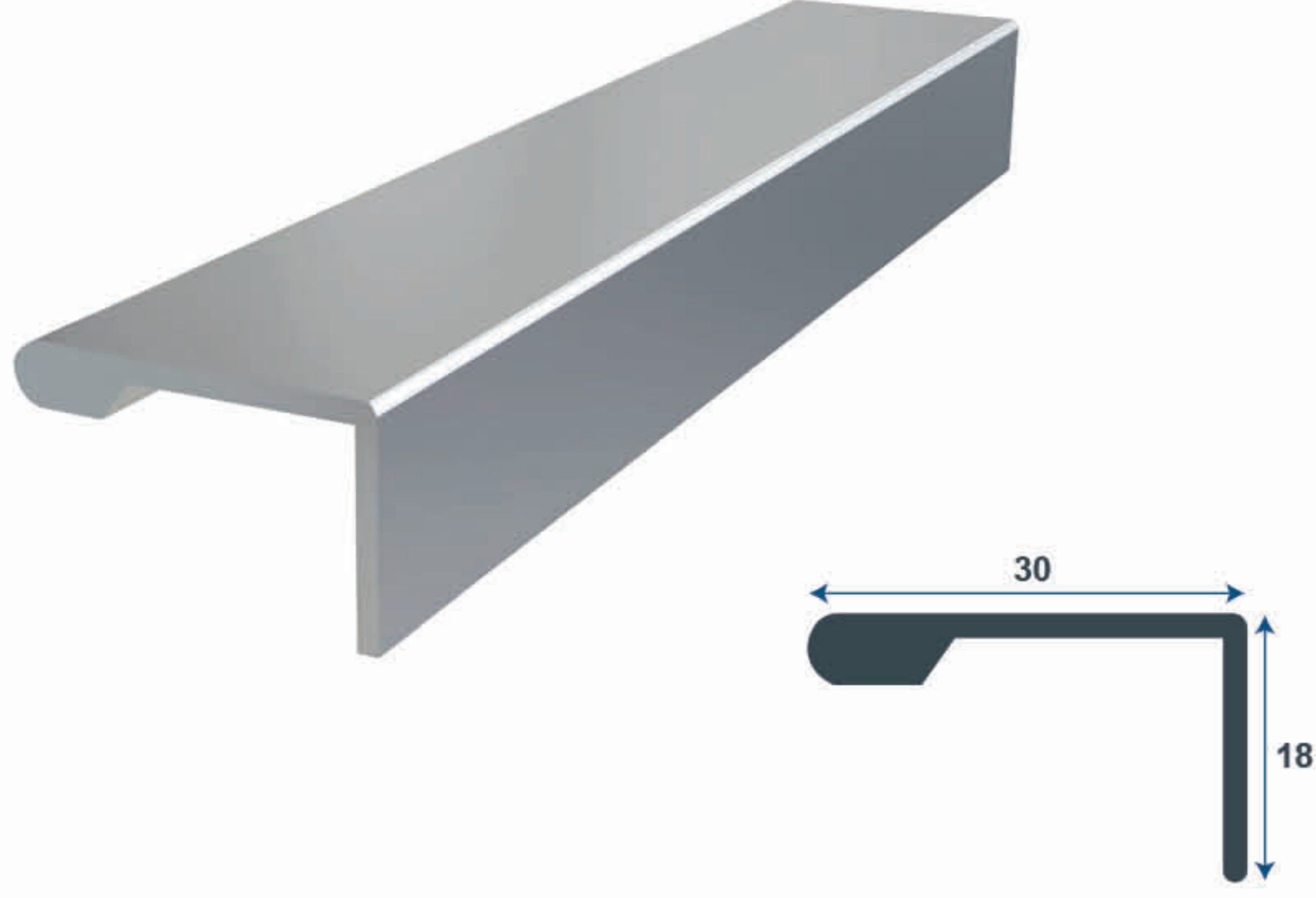
Ürün Kodu:
Product Code:

SLC 4023-1



| ÜRÜN ADI | AĞIRLIK | UZUNLUK |
|---|------------------------------|---------|
| Alüminyum Sunta içi Gömme Tipli Entegre Boy Kulp | Kg/m : 0,592 %10 ± | 6000 mm |
| PRODUCT NAME | WEIGHT | LENGTH |
| Built-In Type Integrated Size Handle In Aluminium Chipboard | Kg/m : 0,592 %10 ± | 6000 mm |

- PAKETLEME | PACKAGE  1 Package | 10 PCS -



| ÜRÜN ADI | AĞIRLIK | UZUNLUK |
|---|------------------------------|---------|
| Alüminyum L Tipi Entegre Kulp | Kg/m : 0,334 %10 ± | 6000 mm |
| PRODUCT NAME | WEIGHT | LENGTH |
| Aluminium L Type Integrated Size Handle | Kg/m : 0,334 %10 ± | 6000 mm |

- PAKETLEME | PACKAGE  1 Package | 10 PCS -

- Çekmecelerde kulp için kullanılır.
- Renk Seçeneklerimiz Mevcuttur.
- Kullanılacak zemine kanal açılarak montajı yapılır.
- İstenilen ölçülerde kesilir, işlenir ve montaja hazır hale getirilir.

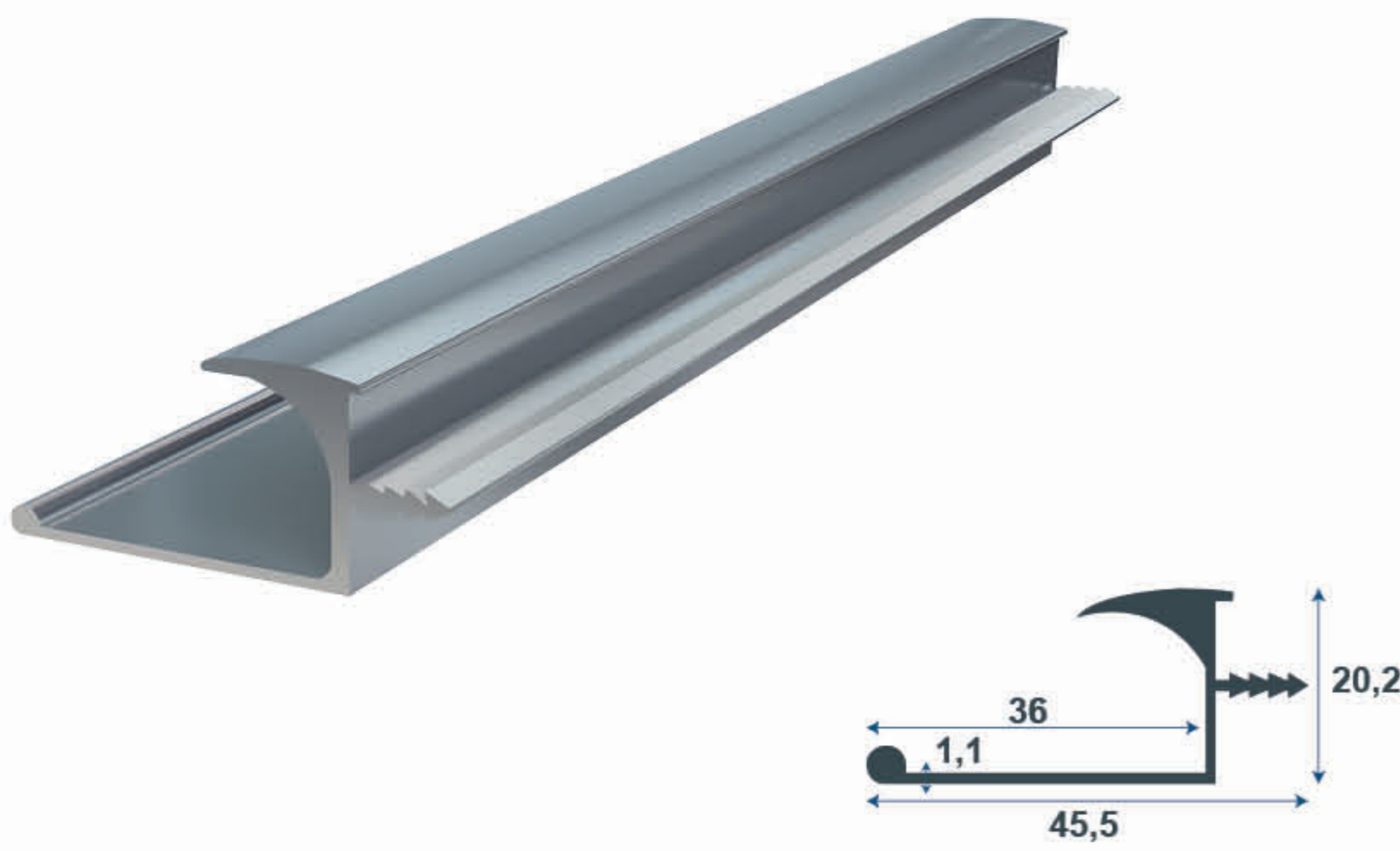
- Used for handle on drawers
- Color options are available
- It is installed by opening a channel on the floor where it will be used
- It is cut to the desired dimensions, processed and ready for installation.



Renk Seçenekleri
Opsiyonel

Color Options
Optional

Ürün Kodu:
Product Code: **SLC 4023-2**



| ÜRÜN ADI | AĞIRLIK | UZUNLUK |
|----------------------------------|------------------------------|---------|
| Alüminyum Çekme Gömme Kulp | Kg/m : 0,366 %10 ± | 6000 mm |
| PRODUCT NAME | WEIGHT | LENGTH |
| Aluminium Pulled Built-in Handle | Kg/m : 0,366 %10 ± | 6000 mm |

- PAKETLEME | PACKAGE  1 Package | 10 PCS -

- Çekmecelerde kulp için kullanılır.
- Renk Seçeneklerimiz Mevcuttur.
- Kullanılacak zemine kanal açılarak montajı yapılır.
- İstenilen ölçülerde kesilir, işlenir ve montaja hazır hale getirilir.

- Used for handle on drawers
- Color options are available
- It is installed by opening a channel on the floor where it will be used
- It is cut to the desired dimensions, processed and ready for installation.



Renk Seçenekleri
Opsiyonel

Color Options
Optional

Ürün Kodu:
Product Code: **SLC 4024**

- Çekmecelerde kulp için kullanılır.
- Renk Seçeneklerimiz Mevcuttur.
- Kullanılacak zemine kanal açılarak montajı yapılır.
- İstenilen ölçülerde kesilir, işlenir ve montaja hazır hale getirilir.

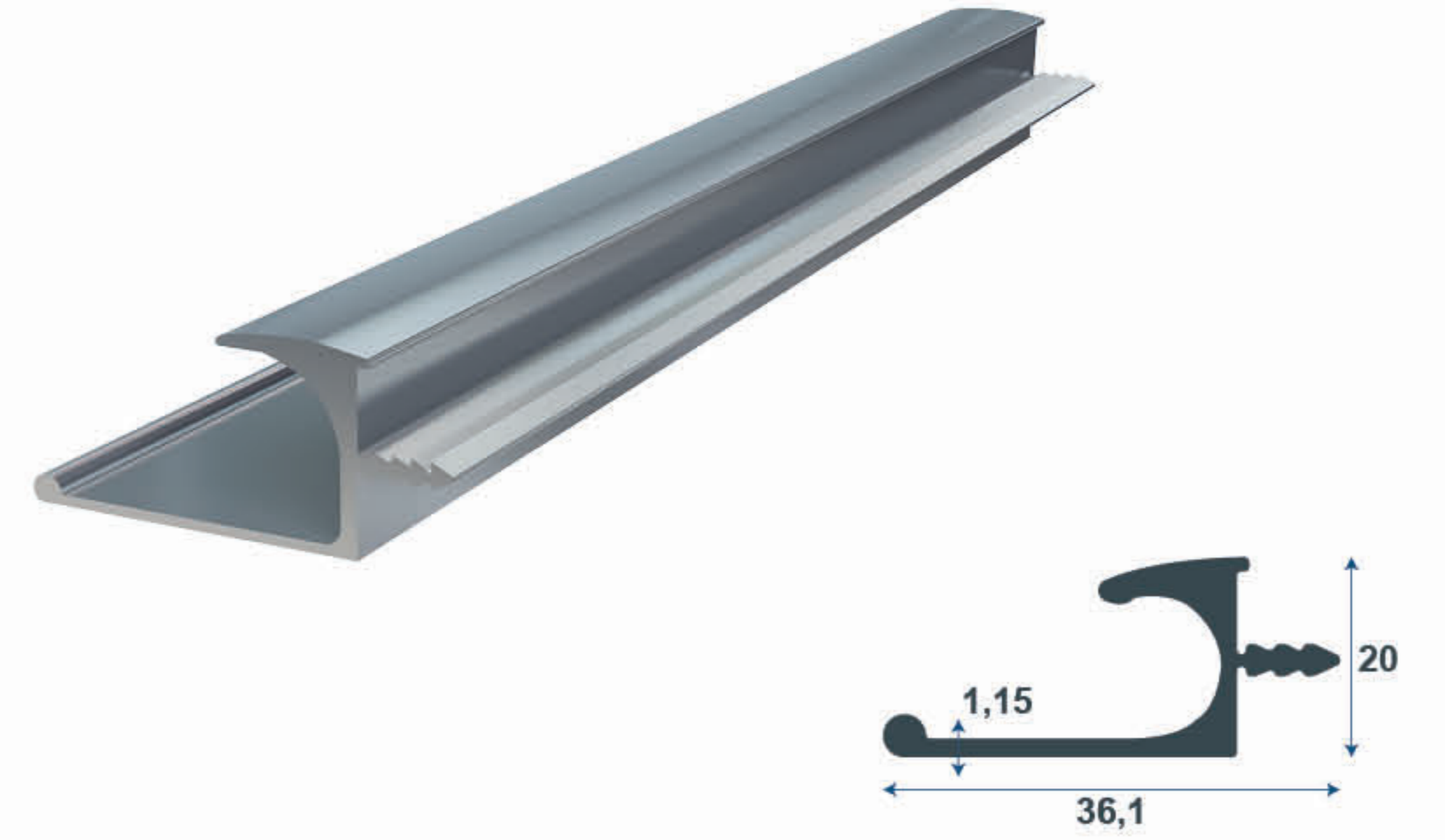
- Used for handle on drawers
- Color options are available
- It is installed by opening a channel on the floor where it will be used
- It is cut to the desired dimensions, processed and ready for installation.



Renk Seçenekleri
Opsiyonel

Color Options
Optional

Ürün Kodu:
Product Code: **SLC 4024-1**



| ÜRÜN ADI | AĞIRLIK | UZUNLUK |
|--|------------------------------|---------|
| 36,1 mm Gömme Tipli Alüminyum Boy Kulp | Kg/m : 0,305 %10 ± | 6000 mm |
| PRODUCT NAME | WEIGHT | LENGTH |
| 36,1 mm Built-In Type Aluminium Handle | Kg/m : 0,305 %10 ± | 6000 mm |

- PAKETLEME | PACKAGE  1 Package | 10 PCS -

- Çekmecelerde kulp için kullanılır.
- Renk Seçeneklerimiz Mevcuttur.
- Kullanılacak zemine kanal açılarak montajı yapılır.
- İstenilen ölçülerde kesilir, işlenir ve montaja hazır hale getirilir.

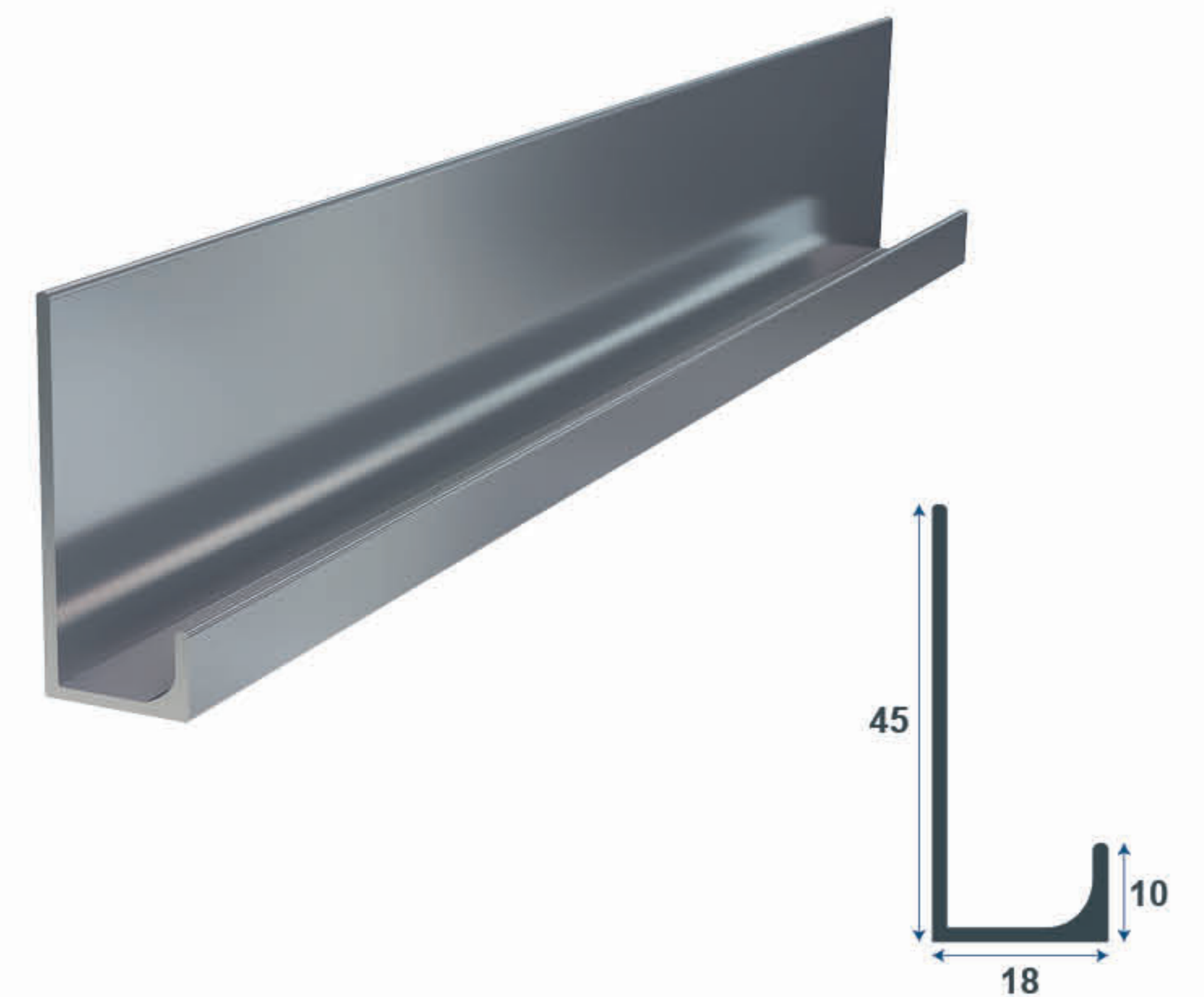
- Used for handle on drawers
- Color options are available
- It is installed by opening a channel on the floor where it will be used
- It is cut to the desired dimensions, processed and ready for installation.



Renk Seçenekleri
Opsiyonel

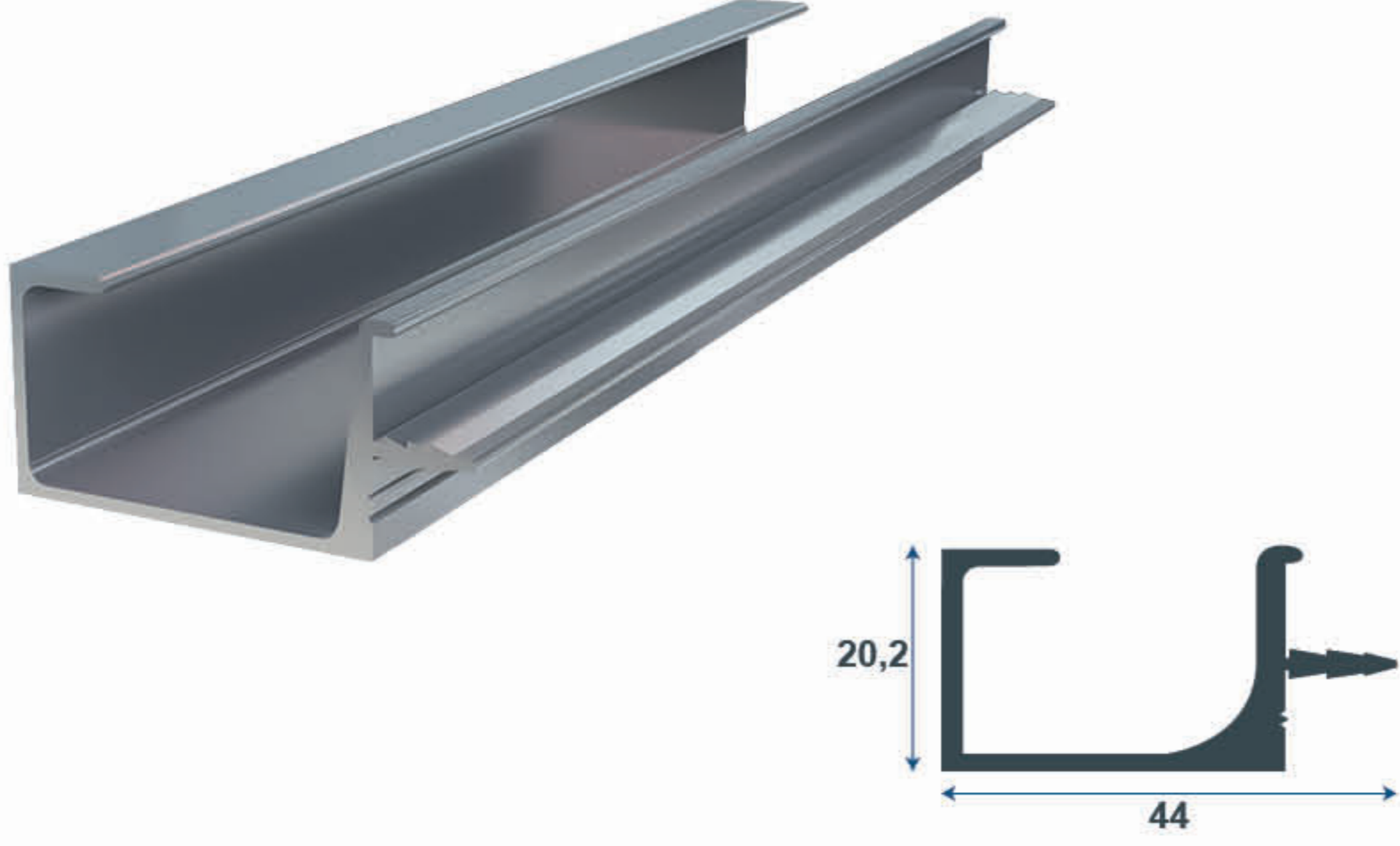
Color Options
Optional

Ürün Kodu:
Product Code: **SLC 4024-2**



| ÜRÜN ADI | AĞIRLIK | UZUNLUK |
|--|------------------------------|---------|
| Alüminyum Çekme Gömme Kanalsız Kulp | Kg/m : 0,285 %10 ± | 6000 mm |
| PRODUCT NAME | WEIGHT | LENGTH |
| Aluminium Pulled Built-in Channelless Handle | Kg/m : 0,285 %10 ± | 6000 mm |

- PAKETLEME | PACKAGE  1 Package | 10 PCS -



| ÜRÜN ADI | AĞIRLIK | UZUNLUK |
|-----------------------------|------------------------------|---------|
| Alüminyum Gömme Ç kulp | Kg/m : 0,362 %10 ± | 6000 mm |
| PRODUCT NAME | WEIGHT | LENGTH |
| Aluminium Built-in Ç Handle | Kg/m : 0,362 %10 ± | 6000 mm |

- PAKETLEME | PACKAGE  1 Package | 10 PCS -

- Çekmecelerde kulp için kullanılır.
- Renk Seçeneklerimiz Mevcuttur.
- Kullanılacak zemine kanal açılarak montajı yapılır.
- İstenilen ölçülerde kesilir, işlenir ve montaja hazır hale getirilir.

- Used for handle on drawers
- Color options are available
- It is installed by opening a channel on the floor where it will be used
- It is cut to the desired dimensions, processed and ready for installation.

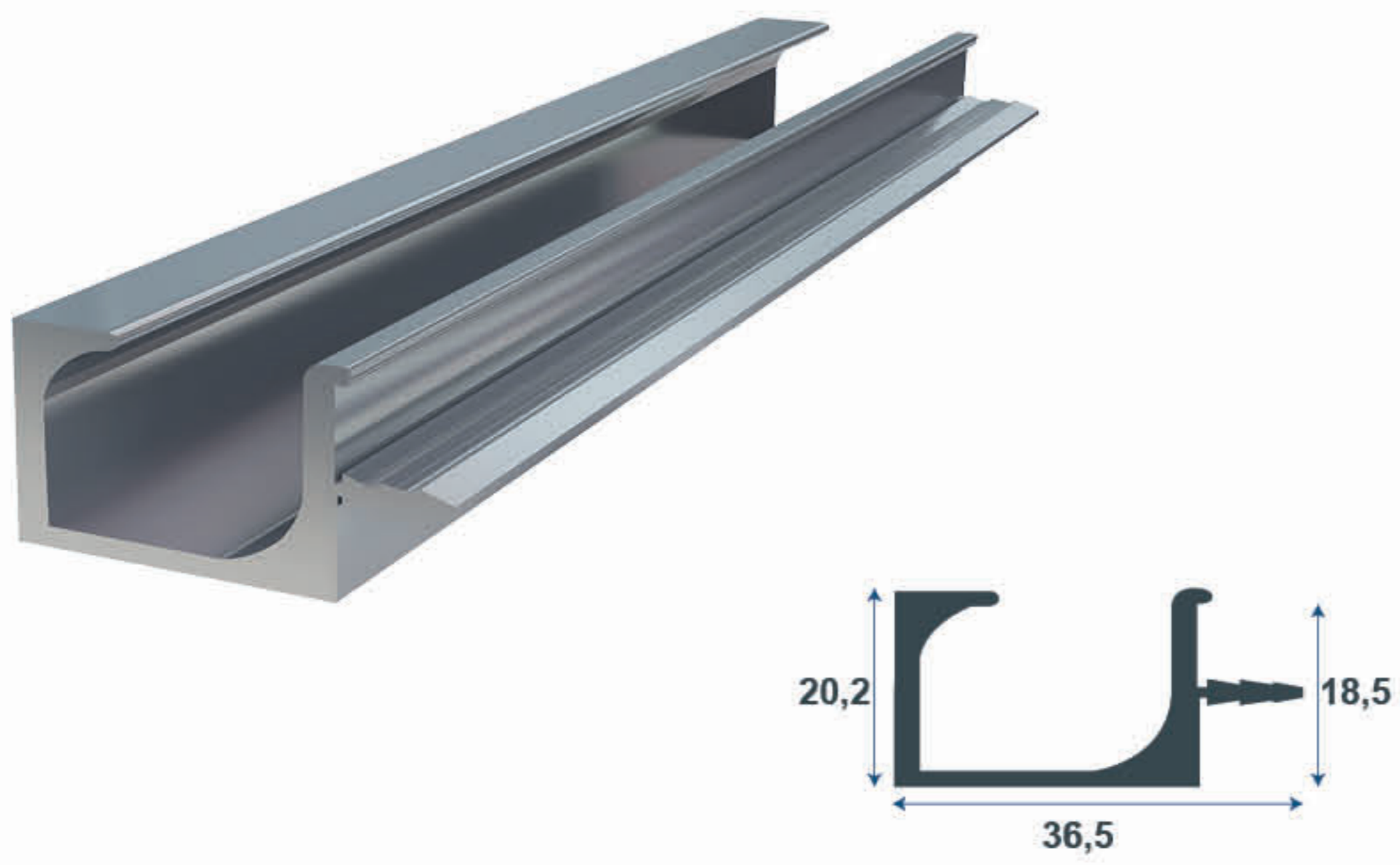


Renk Seçenekleri
Opsiyonel

Color Options
Optional

Ürün Kodu:
Product Code:

SLC 4027



| ÜRÜN ADI | AĞIRLIK | UZUNLUK |
|--|------------------------------|---------|
| 36,5 mm Gömme Tipli Alüminyum Ç Boy Kulp | Kg/m : 0,336 %10 ± | 6000 mm |
| PRODUCT NAME | WEIGHT | LENGTH |
| 36,5 mm Built-In Type Aluminium Size C Handle | Kg/m : 0,336 %10 ± | 6000 mm |

- PAKETLEME | PACKAGE  1 Package | 10 PCS -

- Çekmecelerde kulp için kullanılır.
- Renk Seçeneklerimiz Mevcuttur.
- Kullanılacak zemine kanal açılarak montajı yapılır.
- İstenilen ölçülerde kesilir, işlenir ve montaja hazır hale getirilir.

- Used for handle on drawers
- Color options are available
- It is installed by opening a channel on the floor where it will be used
- It is cut to the desired dimensions, processed and ready for installation.



Renk Seçenekleri
Opsiyonel

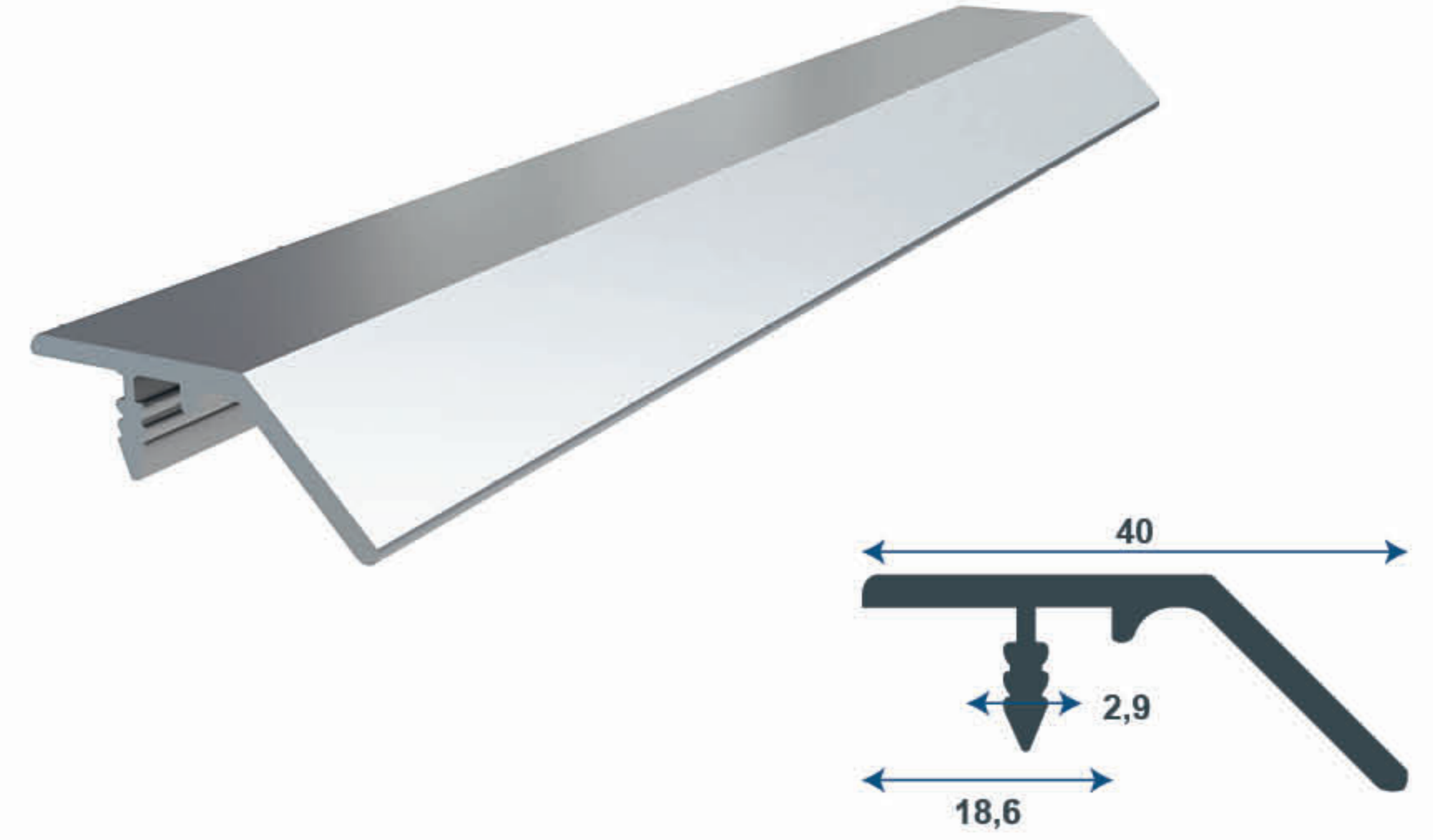
Color Options
Optional

Ürün Kodu:
Product Code:

SLC 4027-1

- Çekmecelerde kulp için kullanılır.
- Renk Seçeneklerimiz Mevcuttur.
- Kullanılacak zemine kanal açılarak montajı yapılır.
- İstenilen ölçülerde kesilir, işlenir ve montaja hazır hale getirilir.

- Used for handle on drawers
- Color options are available
- It is installed by opening a channel on the floor where it will be used
- It is cut to the desired dimensions, processed and ready for installation.



| ÜRÜN ADI | AĞIRLIK | UZUNLUK |
|--------------------------------|------------------------------|---------|
| Çekmece İçi Gömme Kulp | Kg/m : 0,350 %10 ± | 6000 mm |
| PRODUCT NAME | WEIGHT | LENGTH |
| Inside Drawler Built-in Handle | Kg/m : 0,350 %10 ± | 6000 mm |

Renk Seçenekleri
Opsiyonel

Color Options
Optional

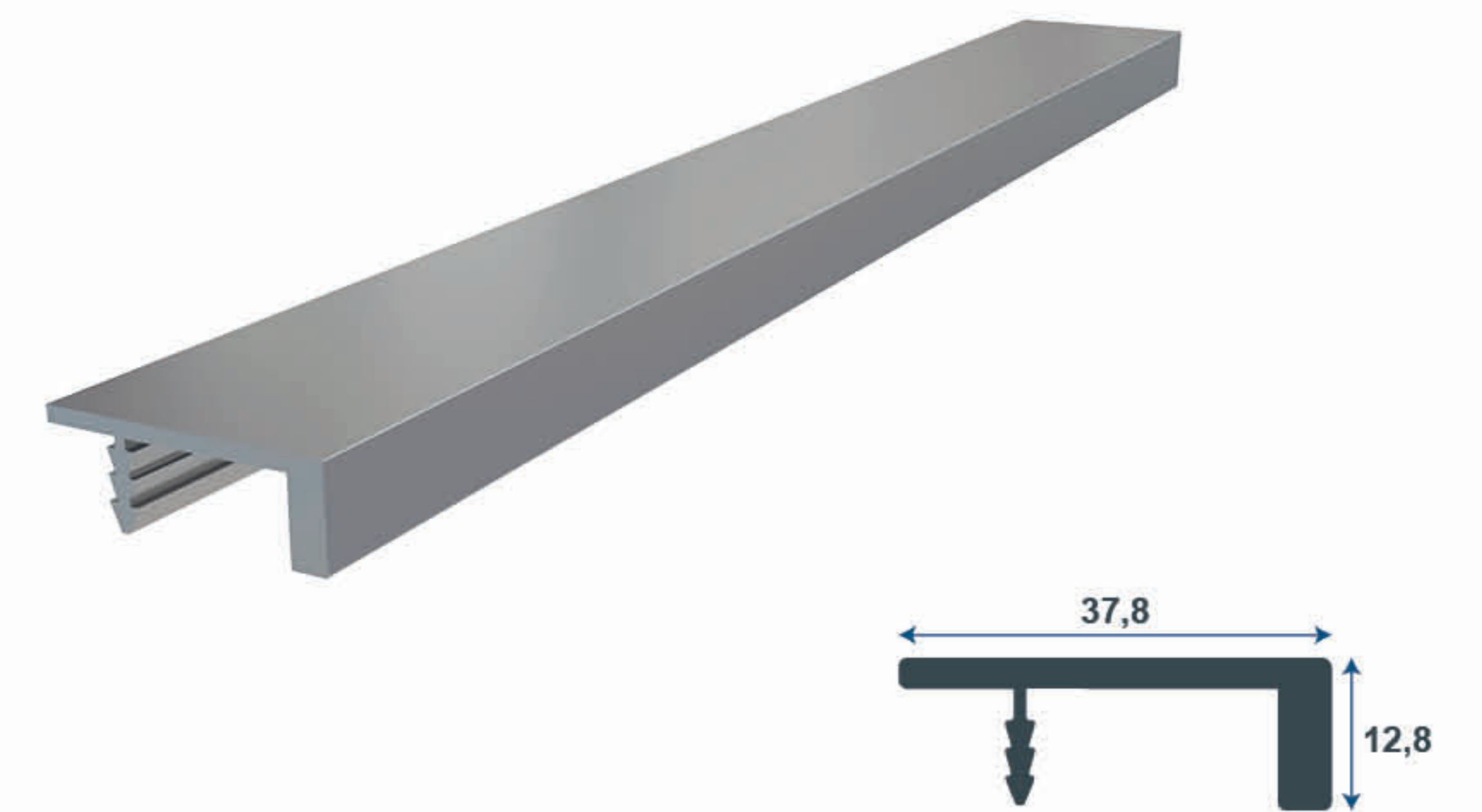
Ürün Kodu:
Product Code:

SLC 4028

- PAKETLEME | PACKAGE  1 Package | 10 PCS -

- Çekmecelerde kulp için kullanılır.
- Renk Seçeneklerimiz Mevcuttur.
- Kullanılacak zemine kanal açılarak montajı yapılır.
- İstenilen ölçülerde kesilir, işlenir ve montaja hazır hale getirilir.

- Used for handle on drawers
- Color options are available
- It is installed by opening a channel on the floor where it will be used
- It is cut to the desired dimensions, processed and ready for installation.



| ÜRÜN ADI | AĞIRLIK | UZUNLUK |
|--|------------------------------|---------|
| Alüminyum F Tipi Entegre Boy Kulp | Kg/m : 0,368 %10 ± | 6000 mm |
| PRODUCT NAME | WEIGHT | LENGTH |
| Aluminum F Type Integrated Size Handle | Kg/m : 0,368 %10 ± | 6000 mm |

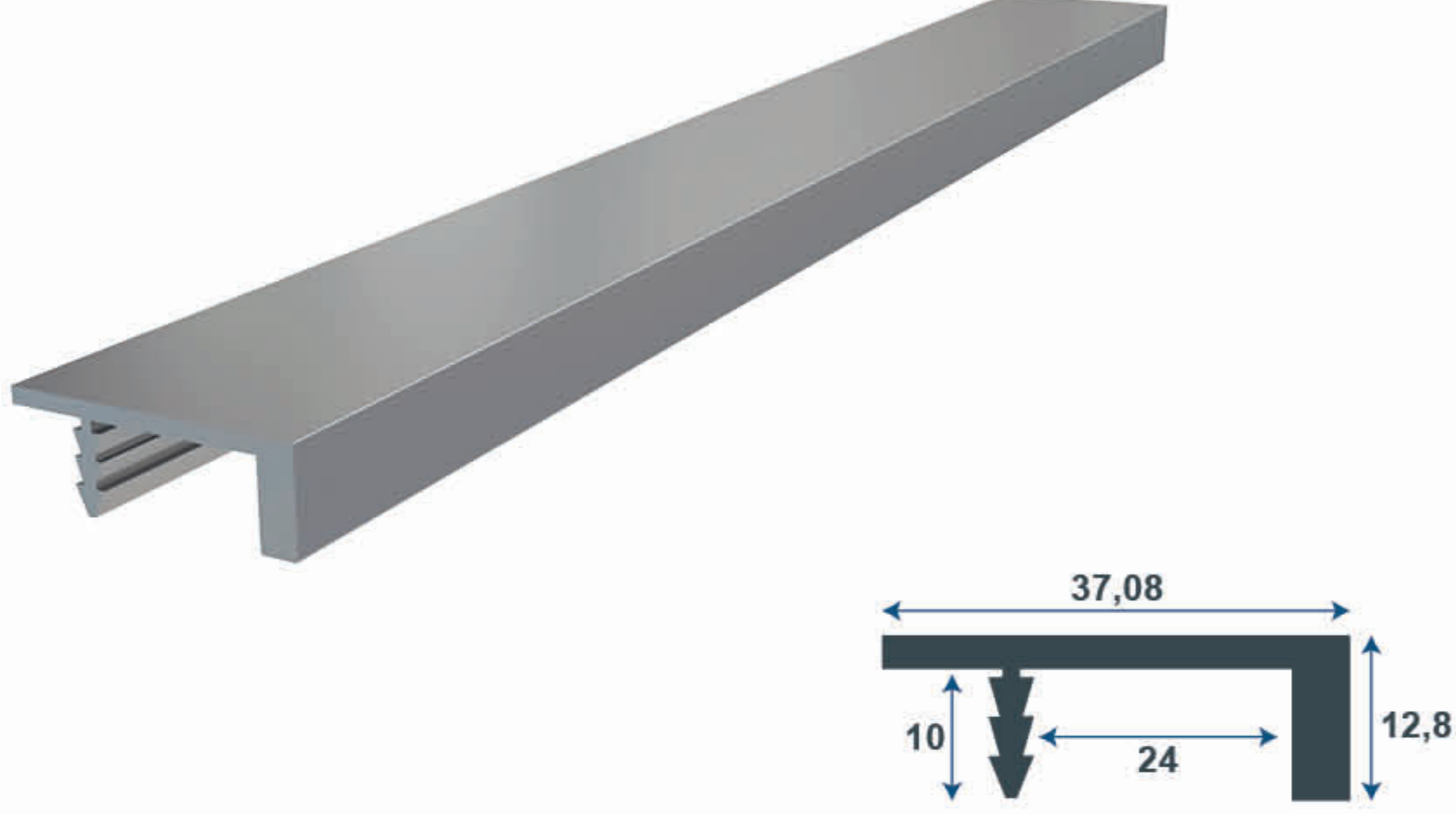
Renk Seçenekleri
Opsiyonel

Color Options
Optional

Ürün Kodu:
Product Code:

SLC 4029

- PAKETLEME | PACKAGE  1 Package | 10 PCS -



| ÜRÜN ADI | AĞIRLIK | UZUNLUK |
|---|------------------------------|---------|
| Alüminyum F Tipi Entegre Boy Kulp | Kg/m : 0,290 %10 ± | 6000 mm |
| PRODUCT NAME | WEIGHT | LENGTH |
| Aluminium F Type Integrated Size Handle | Kg/m : 0,290 %10 ± | 6000 mm |

- PAKETLEME | PACKAGE  1 Package | 10 PCS -

- Çekmecelerde kulp için kullanılır.
- Renk Seçeneklerimiz Mevcuttur.
- Kullanılacak zemine kanal açılarak montajı yapılır.
- İstenilen ölçülerde kesilir, işlenir ve montaja hazır hale getirilir.

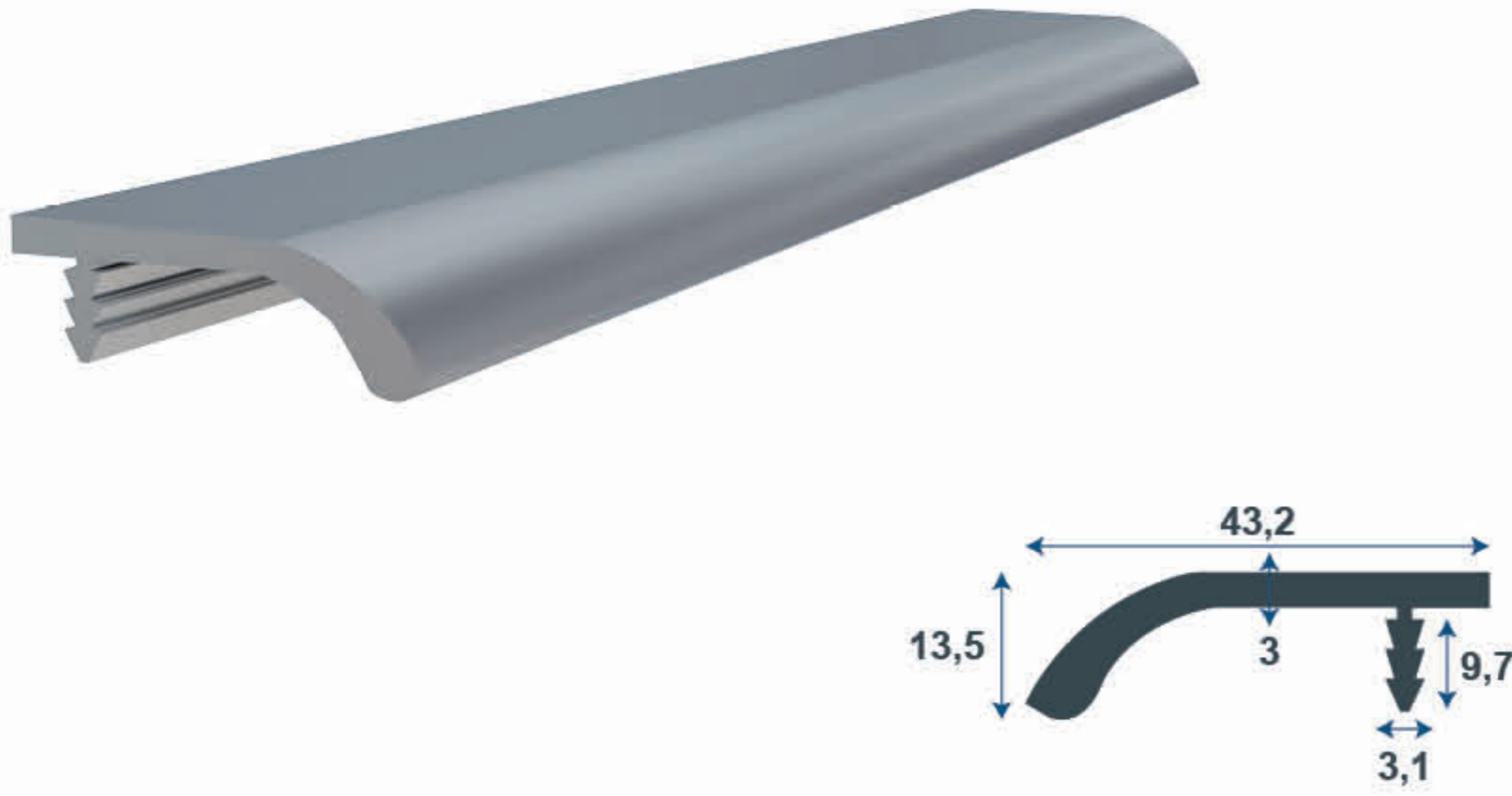
- Used for handle on drawers
- Color options are available
- It is installed by opening a channel on the floor where it will be used
- It is cut to the desired dimensions, processed and ready for installation.



Renk Seçenekleri
Opsiyonel

Color Options
Optional

Ürün Kodu:
Product Code: **SLC 4029-1**



| ÜRÜN ADI | AĞIRLIK | UZUNLUK |
|---|------------------------------|---------|
| Alüminyum F Tipi Entegre Boy Kulp | Kg/m : 0,489 %10 ± | 6000 mm |
| PRODUCT NAME | WEIGHT | LENGTH |
| Aluminium F Type Integrated Size Handle | Kg/m : 0,489 %10 ± | 6000 mm |

- PAKETLEME | PACKAGE  1 Package | 10 PCS -

- Çekmecelerde kulp için kullanılır.
- Renk Seçeneklerimiz Mevcuttur.
- Kullanılacak zemine kanal açılarak montajı yapılır.
- İstenilen ölçülerde kesilir, işlenir ve montaja hazır hale getirilir.

- Used for handle on drawers
- Color options are available
- It is installed by opening a channel on the floor where it will be used
- It is cut to the desired dimensions, processed and ready for installation.



Renk Seçenekleri
Opsiyonel

Color Options
Optional

Ürün Kodu:
Product Code: **SLC 4030**

- Çekmecelerde kulp için kullanılır.
- Renk Seçeneklerimiz Mevcuttur.
- Kullanılacak zemine kanal açılarak montajı yapılır.
- İstenilen ölçülerde kesilir, işlenir ve montaja hazır hale getirilir.

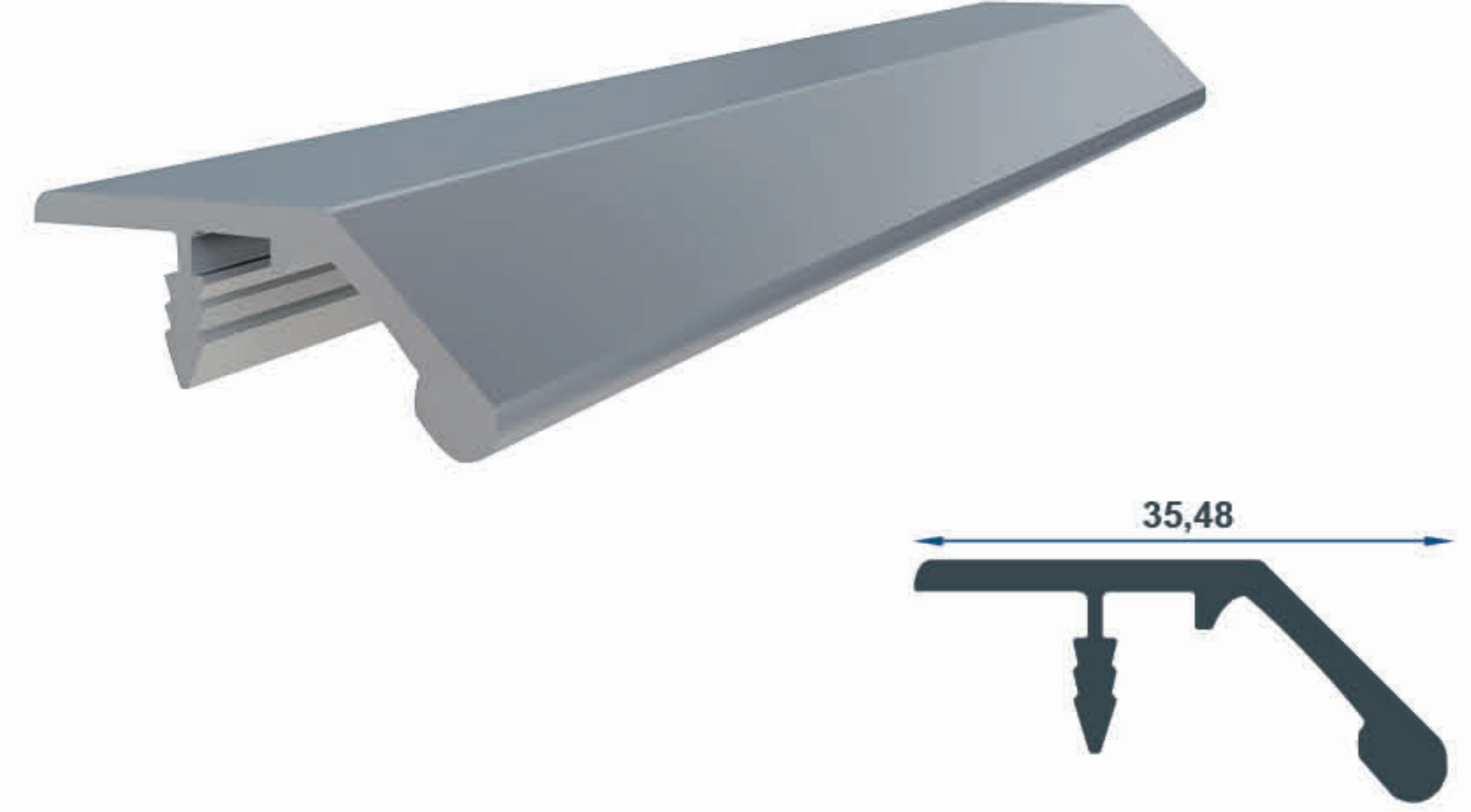
- Used for handle on drawers
- Color options are available
- It is installed by opening a channel on the floor where it will be used
- It is cut to the desired dimensions, processed and ready for installation.



Renk Seçenekleri
Opsiyonel

Color Options
Optional

Ürün Kodu:
Product Code: **SLC 4040**



| ÜRÜN ADI | AĞIRLIK | UZUNLUK |
|---|------------------------------|---------|
| Alüminyum F Tipi Entegre Boy Kulp | Kg/m : 0,360 %10 ± | 6000 mm |
| PRODUCT NAME | WEIGHT | LENGTH |
| Aluminium F Type Integrated Size Handle | Kg/m : 0,360 %10 ± | 6000 mm |

- PAKETLEME | PACKAGE  1 Package | 10 PCS -

- Çekmecelerde kulp için kullanılır.
- Renk Seçeneklerimiz Mevcuttur.
- Kullanılacak zemine kanal açılarak montajı yapılır.
- İstenilen ölçülerde kesilir, işlenir ve montaja hazır hale getirilir.

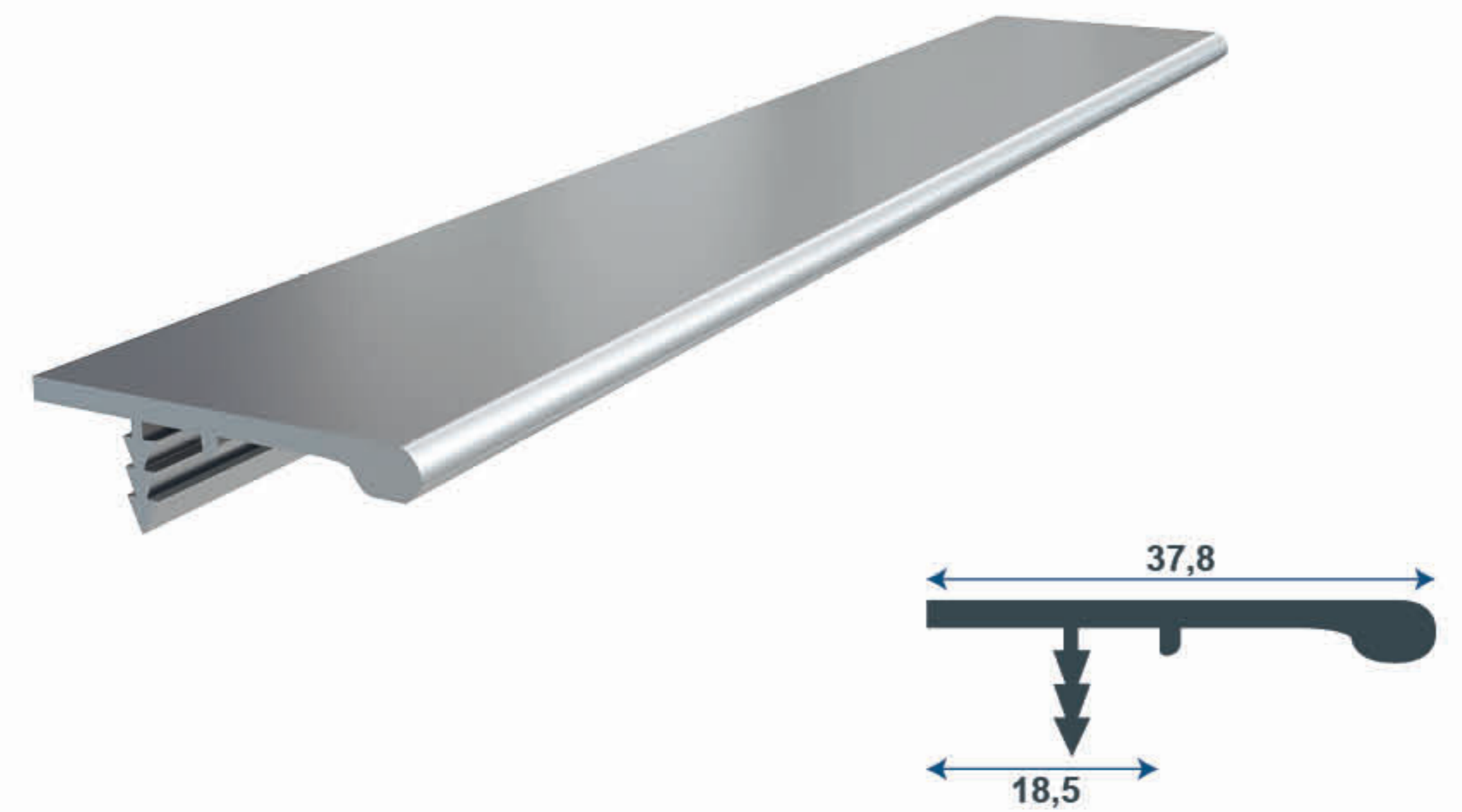
- Used for handle on drawers
- Color options are available
- It is installed by opening a channel on the floor where it will be used
- It is cut to the desired dimensions, processed and ready for installation.



Renk Seçenekleri
Opsiyonel

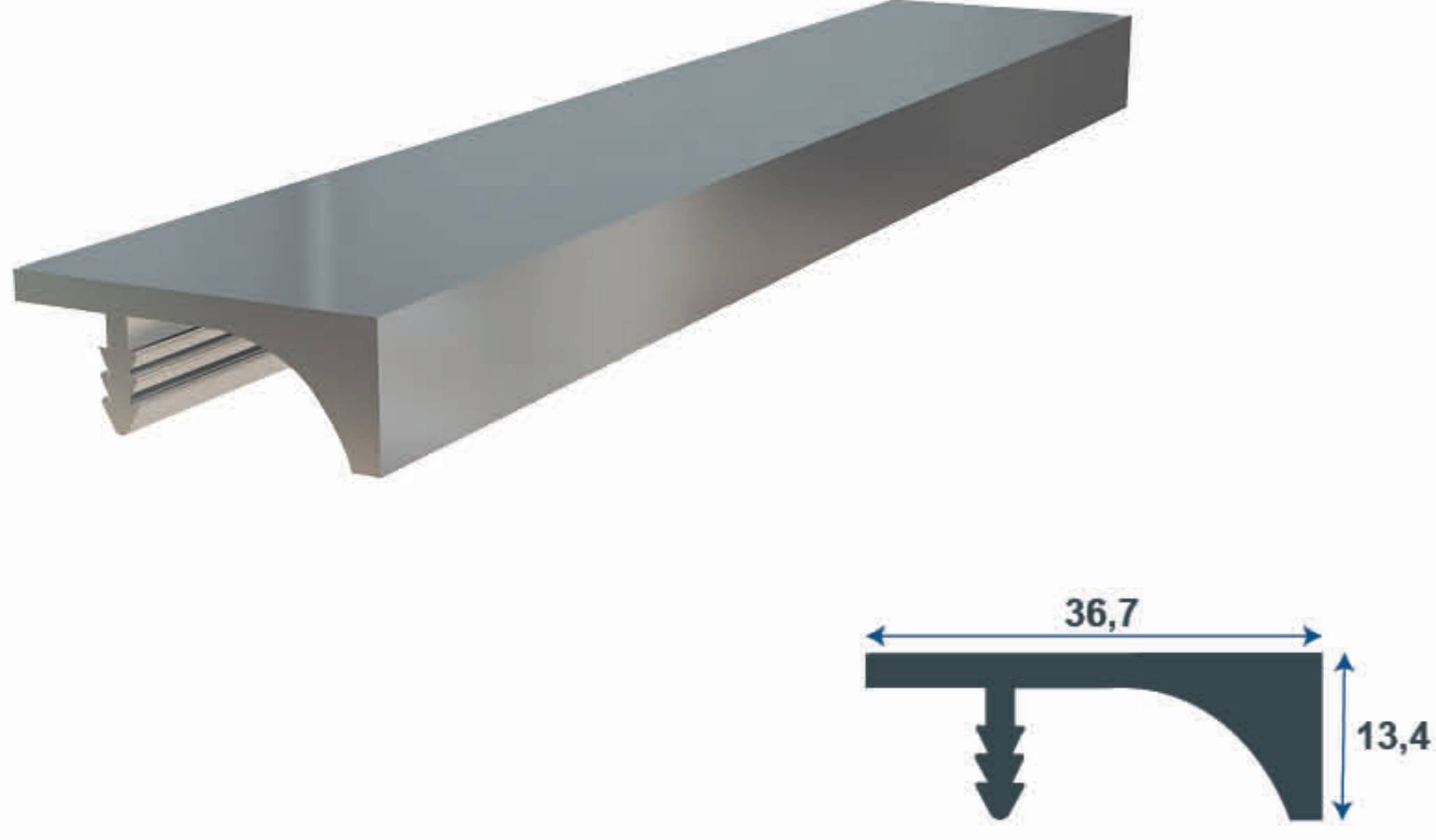
Color Options
Optional

Ürün Kodu:
Product Code: **SLC 4042**



| ÜRÜN ADI | AĞIRLIK | UZUNLUK |
|---|------------------------------|---------|
| Alüminyum F Tipi Entegre Boy Kulp | Kg/m : 0,336 %10 ± | 6000 mm |
| PRODUCT NAME | WEIGHT | LENGTH |
| Aluminium F Type Integrated Long Handle | Kg/m : 0,336 %10 ± | 6000 mm |

- PAKETLEME | PACKAGE  1 Package | 10 PCS -



| ÜRÜN ADI | AĞIRLIK | UZUNLUK |
|--|------------------------------|---------|
| Alüminyum F Tipi Entegre Boy Kulp | Kg/m : 0,545 %10 ± | 6000 mm |
| PRODUCT NAME | WEIGHT | LENGTH |
| Aluminium F Type Integrated Boy Handle | Kg/m : 0,545 %10 ± | 6000 mm |

- PAKETLEME | PACKAGE  1 Package | 10 PCS -

- Çekmecelerde kulp için kullanılır.
- Renk Seçeneklerimiz Mevcuttur.
- Kullanılacak zemine kanal açılarak montajı yapılır.
- İstenilen ölçülerde kesilir, işlenir ve montaja hazır hale getirilir.

- Used for handle on drawers
- Color options are available
- It is installed by opening a channel on the floor where it will be used
- It is cut to the desired dimensions, processed and ready for installation.

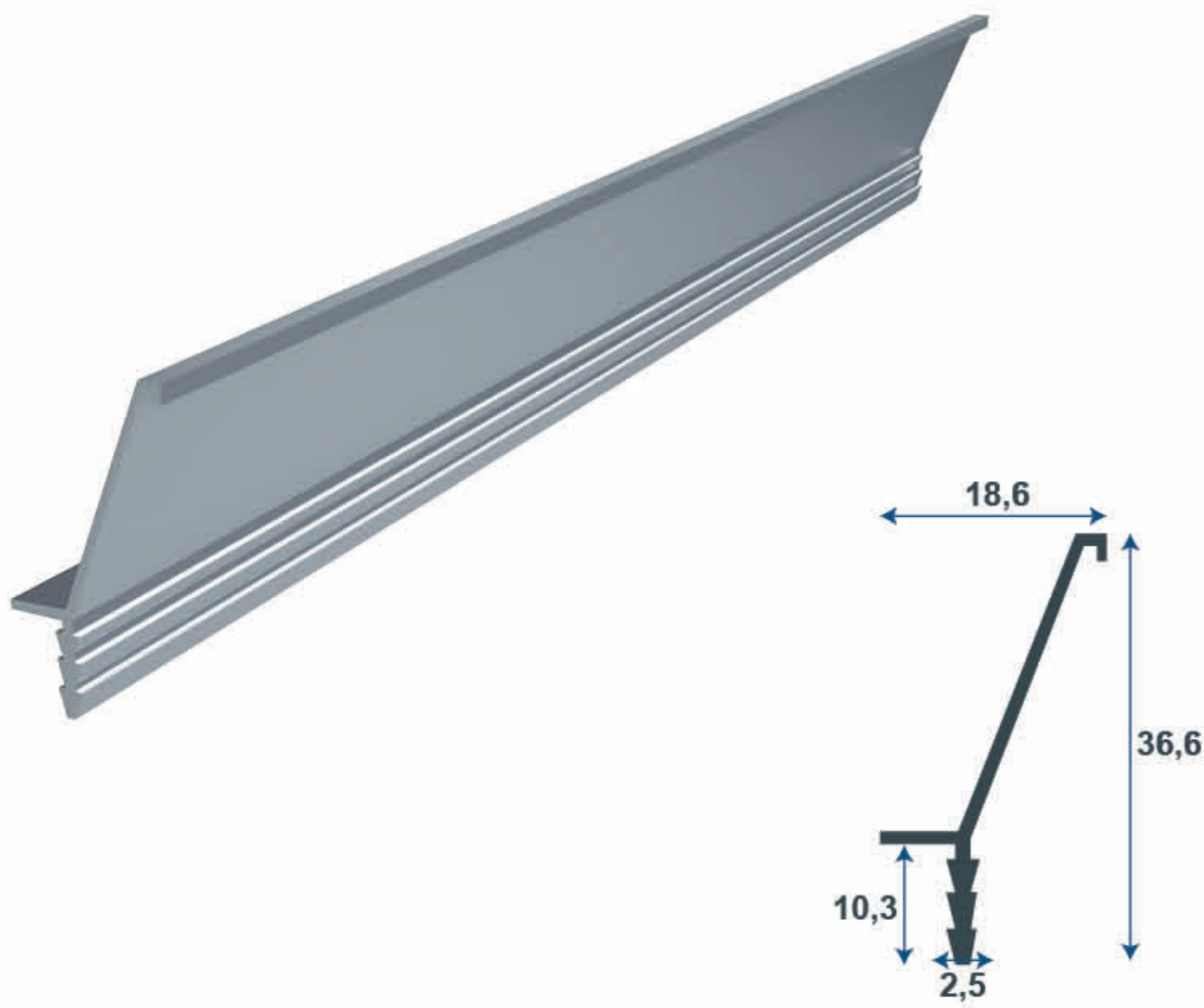


Renk Seçenekleri
Opsiyonel

Color Options
Optional

Ürün Kodu:
Product Code:

SLC 4047



| ÜRÜN ADI | AĞIRLIK | UZUNLUK |
|------------------------------------|------------------------------|---------|
| Çekme Gömme İnce Eğimli Kulp | Kg/m : 0,170 %10 ± | 6000 mm |
| PRODUCT NAME | WEIGHT | LENGTH |
| Pulled Built-in Thin Curved Handle | Kg/m : 0,170 %10 ± | 6000 mm |

- PAKETLEME | PACKAGE  1 Package | 10 PCS -

- Çekmecelerde kulp için kullanılır.
- Renk Seçeneklerimiz Mevcuttur.
- Kullanılacak zemine kanal açılarak montajı yapılır.
- İstenilen ölçülerde kesilir, işlenir ve montaja hazır hale getirilir.

- Used for handle on drawers
- Color options are available
- It is installed by opening a channel on the floor where it will be used
- It is cut to the desired dimensions, processed and ready for installation.



Renk Seçenekleri
Opsiyonel

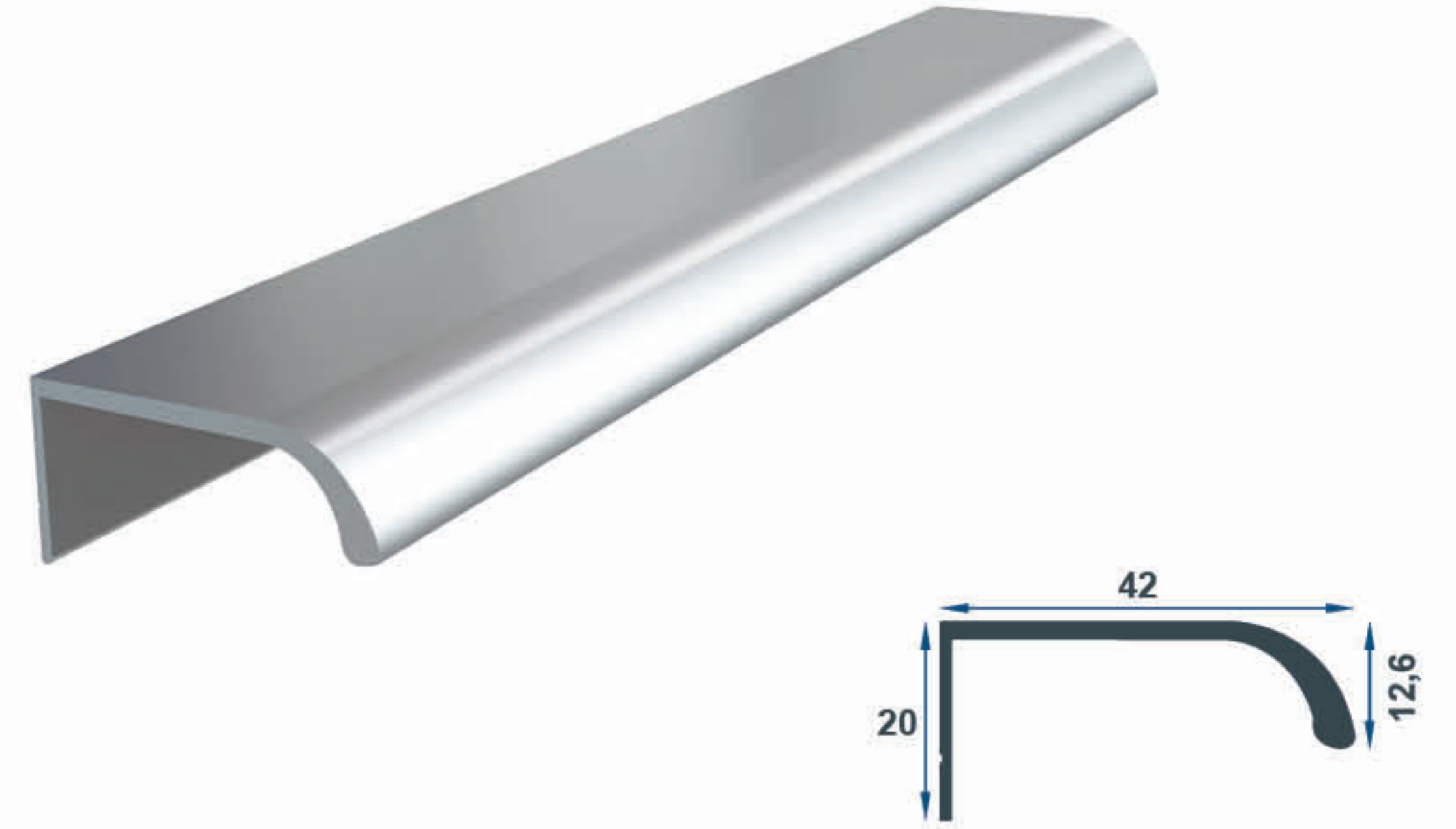
Color Options
Optional

Ürün Kodu:
Product Code:

SLC 4051

- Çekmecelerde kulp için kullanılır.
- Renk Seçeneklerimiz Mevcuttur.
- Kullanılacak zemine kanal açılarak montajı yapılır.
- İstenilen ölçülerde kesilir, işlenir ve montaja hazır hale getirilir.

- Used for handle on drawers
- Color options are available
- It is installed by opening a channel on the floor where it will be used
- It is cut to the desired dimensions, processed and ready for installation.



| ÜRÜN ADI | AĞIRLIK | UZUNLUK |
|---|------------------------------|---------|
| Alüminyum L Tipi Entegre Boy Kulp | Kg/m : 0,365 %10 ± | 6000 mm |
| PRODUCT NAME | WEIGHT | LENGTH |
| Aluminium L Type Integrated Size Handle | Kg/m : 0,365 %10 ± | 6000 mm |

Renk Seçenekleri
Opsiyonel

Color Options
Optional

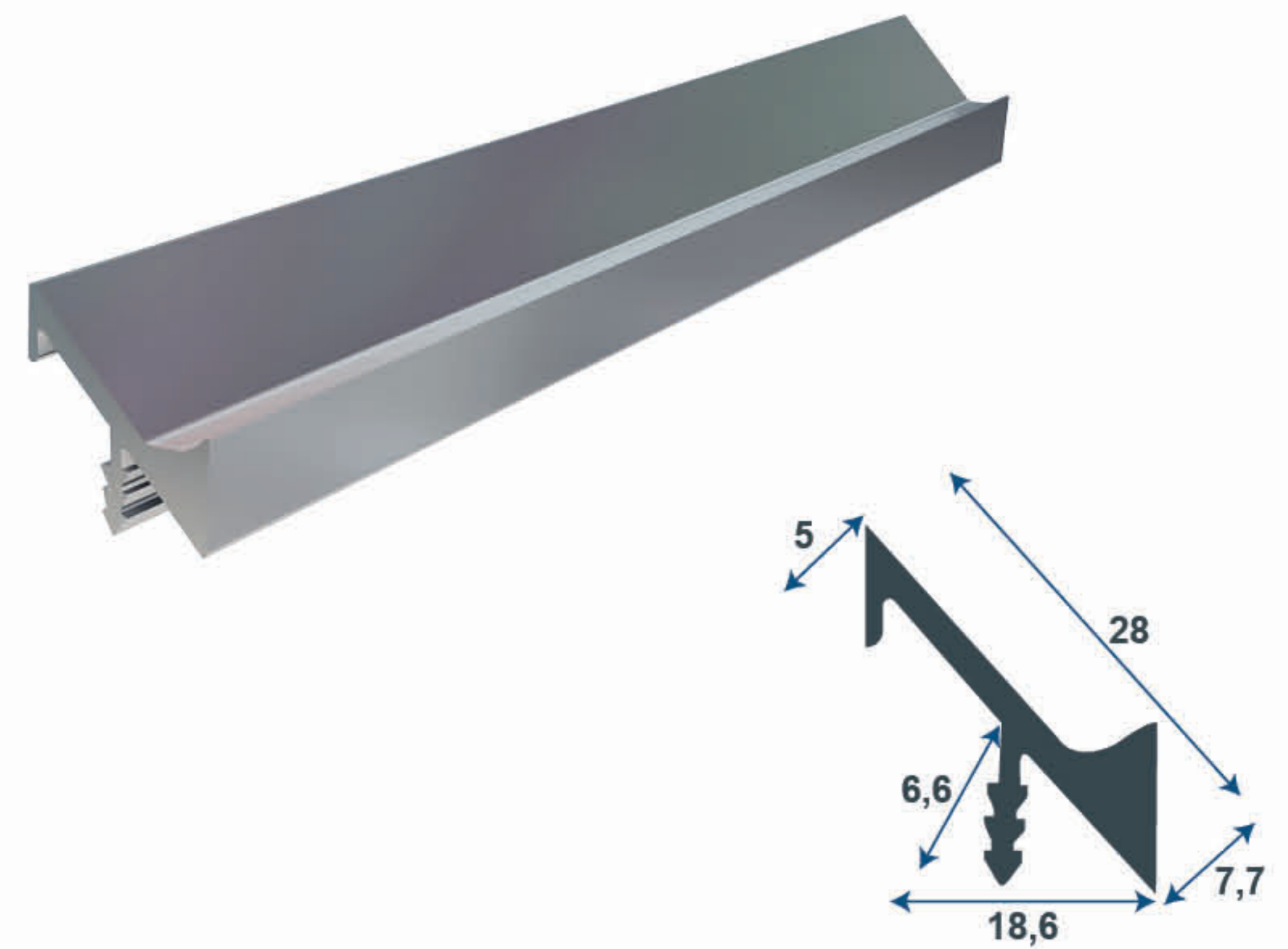
Ürün Kodu:
Product Code:

SLC 4053

- PAKETLEME | PACKAGE  1 Package | 10 PCS -

- Çekmecelerde kulp için kullanılır.
- Renk Seçeneklerimiz Mevcuttur.
- Kullanılacak zemine kanal açılarak montajı yapılır.
- İstenilen ölçülerde kesilir, işlenir ve montaja hazır hale getirilir.

- Used for handle on drawers
- Color options are available
- It is installed by opening a channel on the floor where it will be used
- It is cut to the desired dimensions, processed and ready for installation.



| ÜRÜN ADI | AĞIRLIK | UZUNLUK |
|---|------------------------------|---------|
| Alüminyum Sunta İçi Gömme Tipli Entegre Boy Kulp | Kg/m : 0,256 %10 ± | 6000 mm |
| PRODUCT NAME | WEIGHT | LENGTH |
| Built-In Type Integrated Size handle In Aluminium Chipboard | Kg/m : 0,256 %10 ± | 6000 mm |

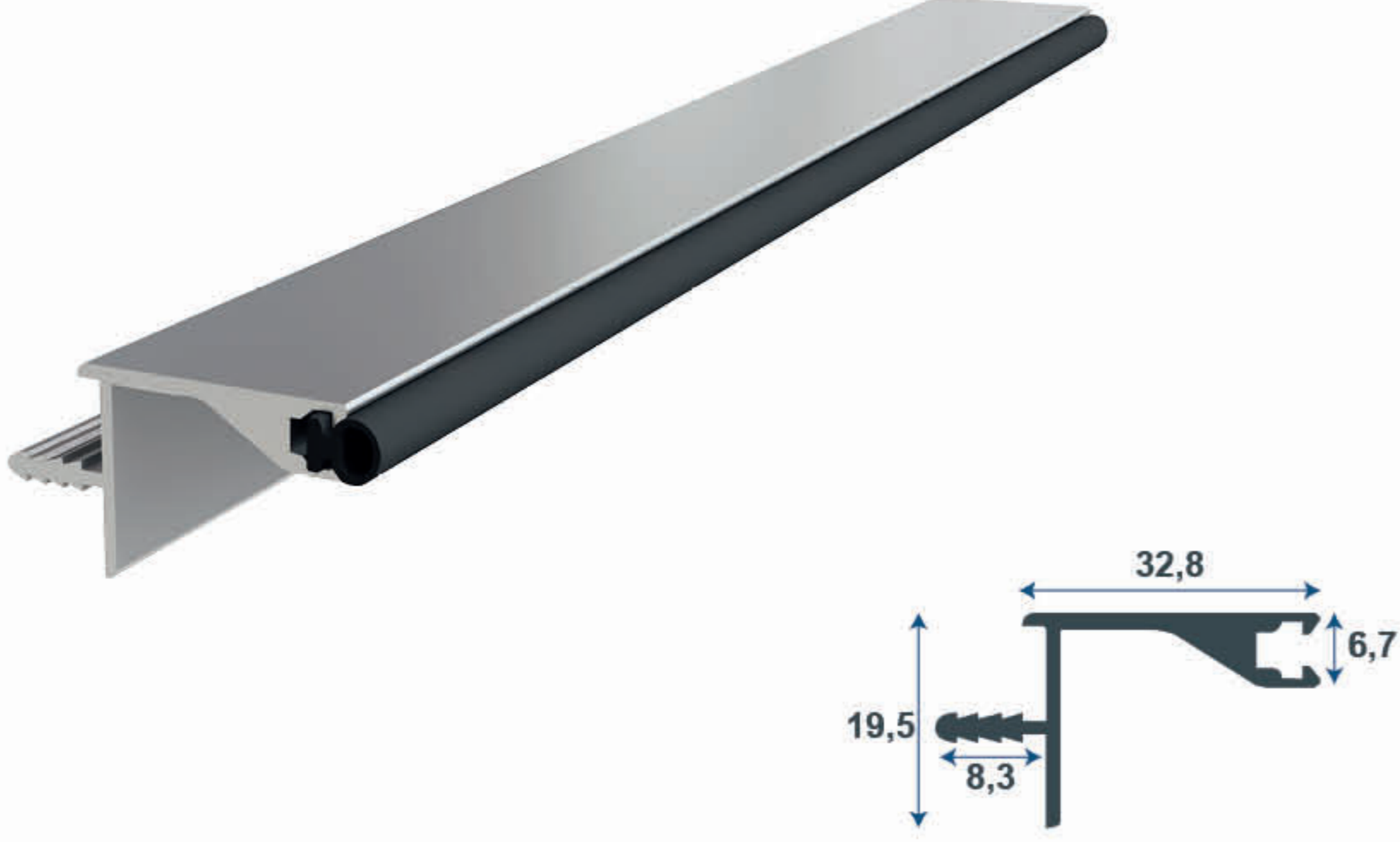
Renk Seçenekleri
Opsiyonel

Color Options
Optional

Ürün Kodu:
Product Code:

SLC 4238

- PAKETLEME | PACKAGE  1 Package | 10 PCS -



| ÜRÜN ADI | AĞIRLIK | UZUNLUK |
|------------------------------|------------------------------|---------|
| Gizli Fitilli Alüminyum Kulp | Kg/m : 0,255 %10 ± | 6000 mm |
| PRODUCT NAME | WEIGHT | LENGTH |
| Hidden Handle With Top Wick | Kg/m : 0,255 %10 ± | 6000 mm |

- PAKETLEME | PACKAGE  1 Package | 10 PCS -

- Çekmecelerde ve dolaplarda kulp için kullanılır.
- Renk seçeneklerimiz mevcuttur.
- Kullanılacak zemine gömülerek veya dışarıdan takılarak montajı yapılır.
- It can be used anywhere that has a drawer.
- Color options are available.
- It can be installed by recessing it into the ground where it will be used or by attaching it from the outside.

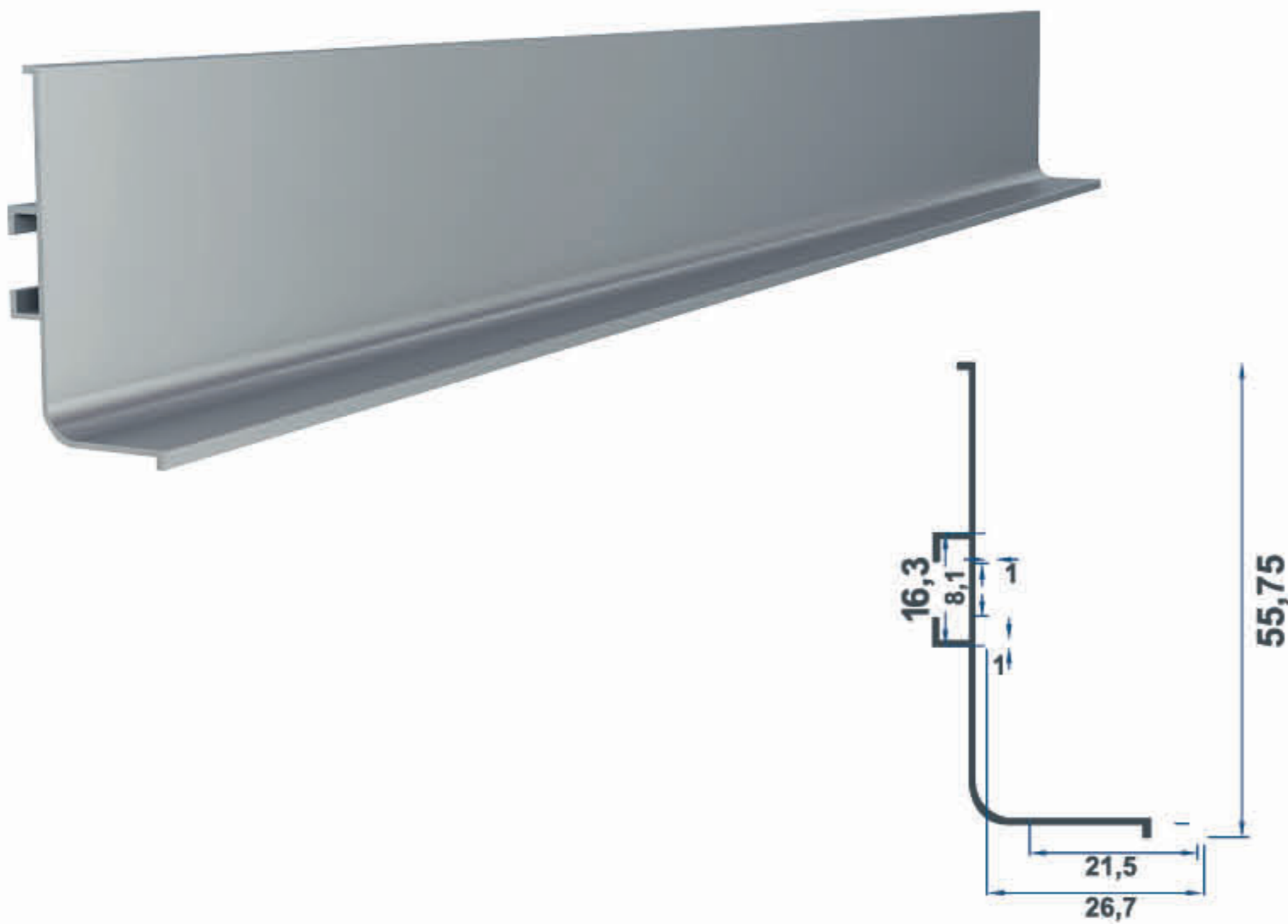


Renk Seçenekleri
Opsiyonel

Color Options
Optional

Ürün Kodu:
Product Code:

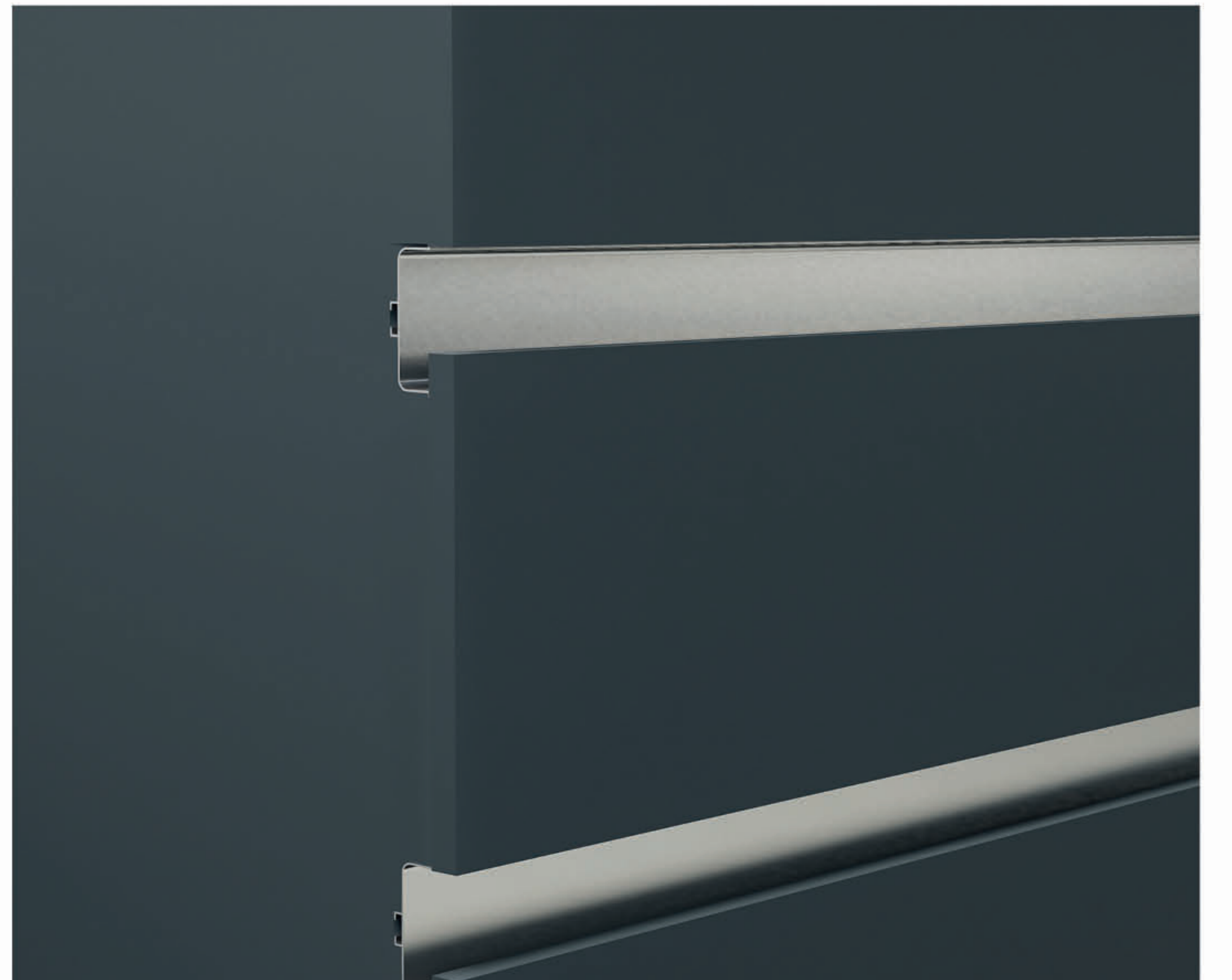
SLC 4032



| ÜRÜN ADI | AĞIRLIK | UZUNLUK |
|-----------------------------------|------------------------------|---------|
| Gola Tipli Gizli L Alüminyum Kulp | Kg/m : 0,292 %10 ± | 6000 mm |
| PRODUCT NAME | WEIGHT | LENGTH |
| Gola Type Hidden Aluminium Handle | Kg/m : 0,292 %10 ± | 6000 mm |

- PAKETLEME | PACKAGE  1 Package | 10 PCS -

- Çekmecelerde ve dolaplarda kulp için kullanılır.
- Renk seçeneklerimiz mevcuttur.
- Kullanılacak zemine gömülerek veya dışarıdan takılarak montajı yapılır.
- It can be used anywhere that has a drawer.
- Color options are available.
- It can be installed by recessing it into the ground where it will be used or by attaching it from the outside.



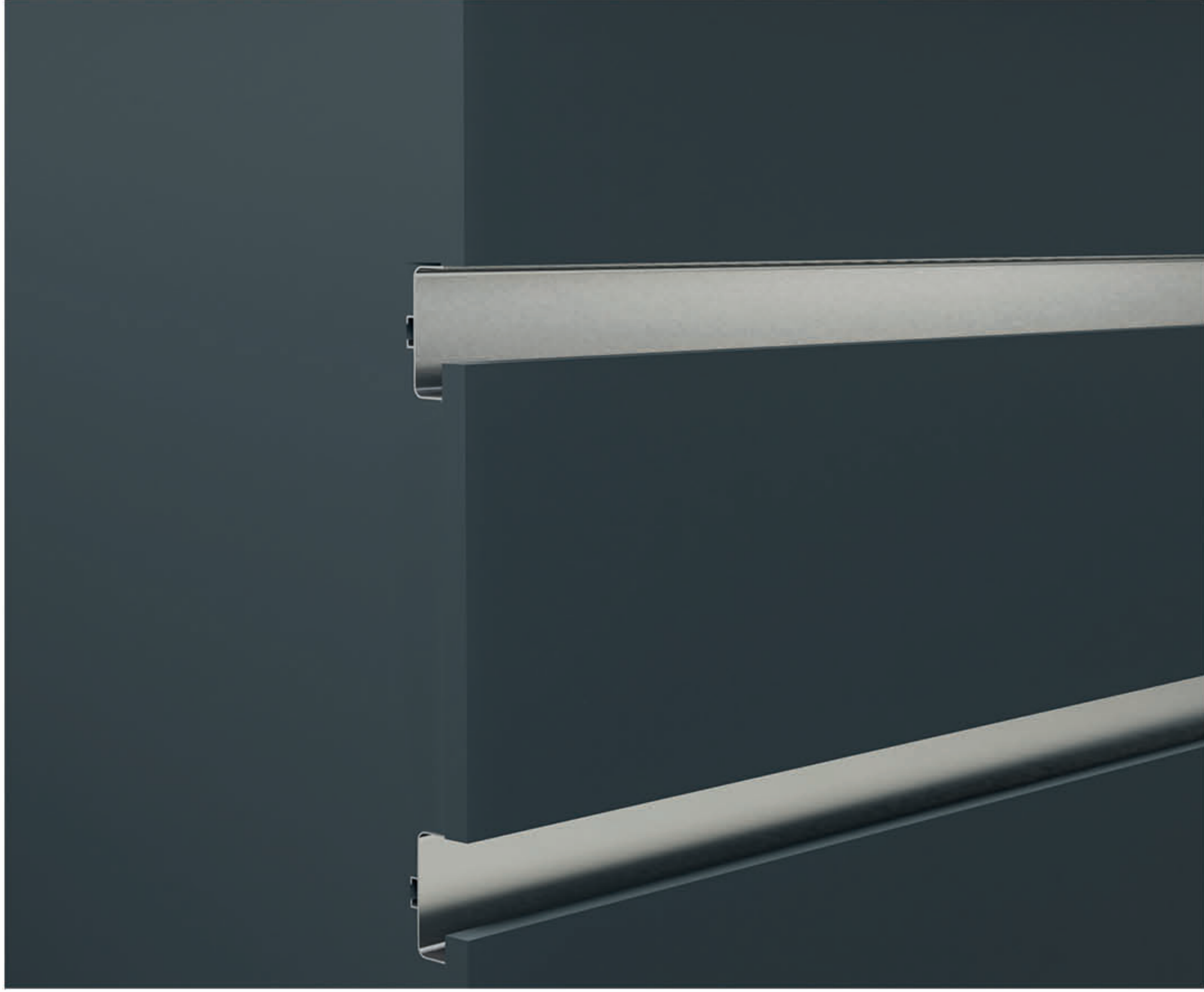
Renk Seçenekleri
Opsiyonel

Color Options
Optional

Ürün Kodu:
Product Code:

SLC 4033

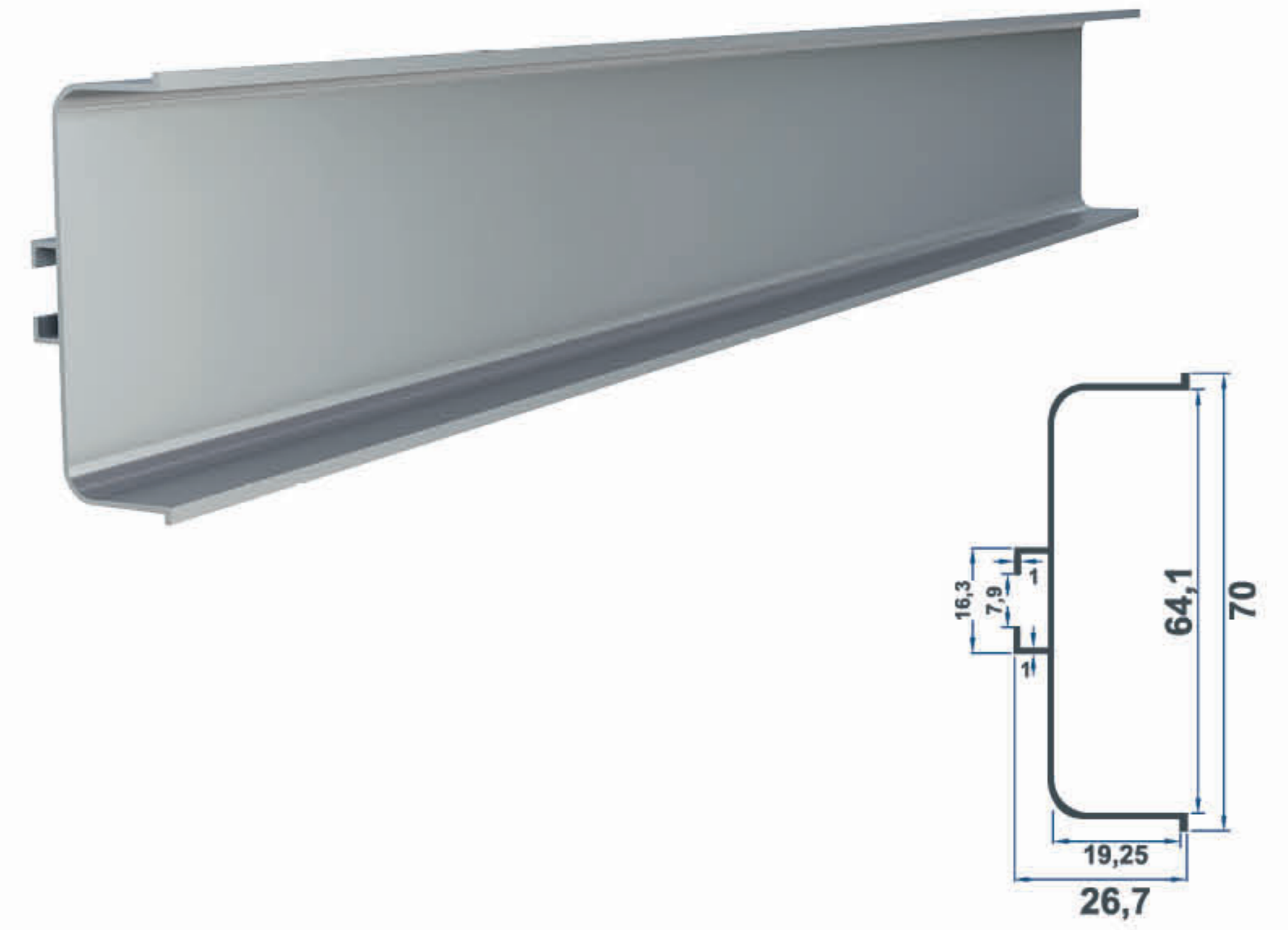
- Çekmecelerde ve dolaplarda kulp için kullanılır.
- Renk seçeneklerimiz mevcuttur.
- Kullanılacak zemine gömülerek veya dışarıdan takılarak montajı yapılır.
- It can be used anywhere that has a drawer.
- Color options are available.
- It can be installed by recessing it into the ground where it will be used or by attaching it from the outside.



Renk Seçenekleri
Opsiyonel

Color Options
Optional

Ürün Kodu:
Product Code: **SLC 4034**



| ÜRÜN ADI | AĞIRLIK | UZUNLUK |
|-------------------------------------|------------------------------|---------|
| Gola Tipli Gizli U Alüminyum Kulp | Kg/m : 0,378 %10 ± | 6000 mm |
| PRODUCT NAME | WEIGHT | LENGTH |
| Gola Type Hidden U Aluminium Handle | Kg/m : 0,378 %10 ± | 6000 mm |

- PAKETLEME | PACKAGE  1 Package | 10 PCS -

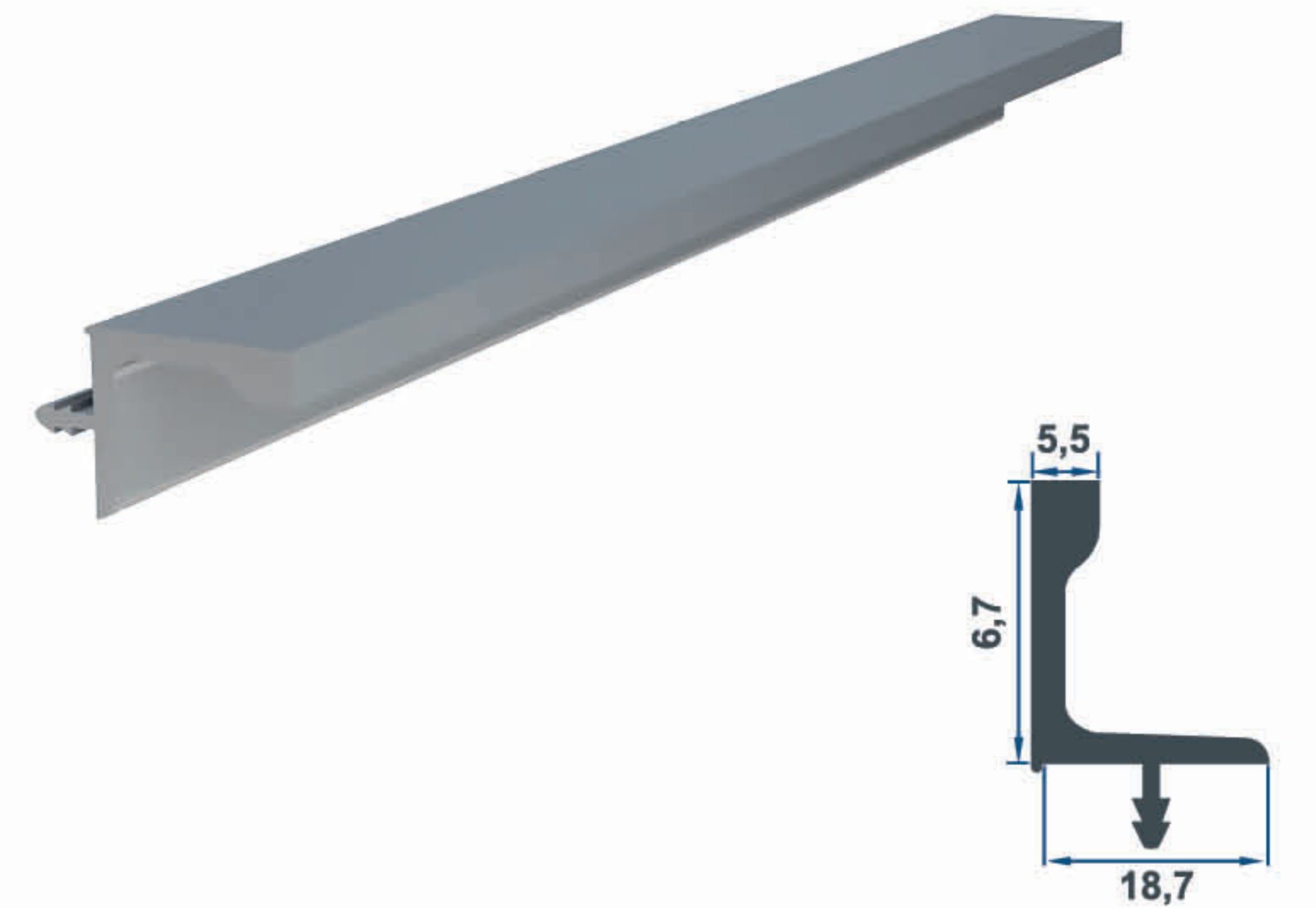
- Çekmecelerde ve dolaplarda kulp için kullanılır.
- Renk seçeneklerimiz mevcuttur.
- Kullanılacak zemine gömülerek veya dışarıdan takılarak montajı yapılır.
- It can be used anywhere that has a drawer.
- Color options are available.
- It can be installed by recessing it into the ground where it will be used or by attaching it from the outside.



Renk Seçenekleri
Opsiyonel

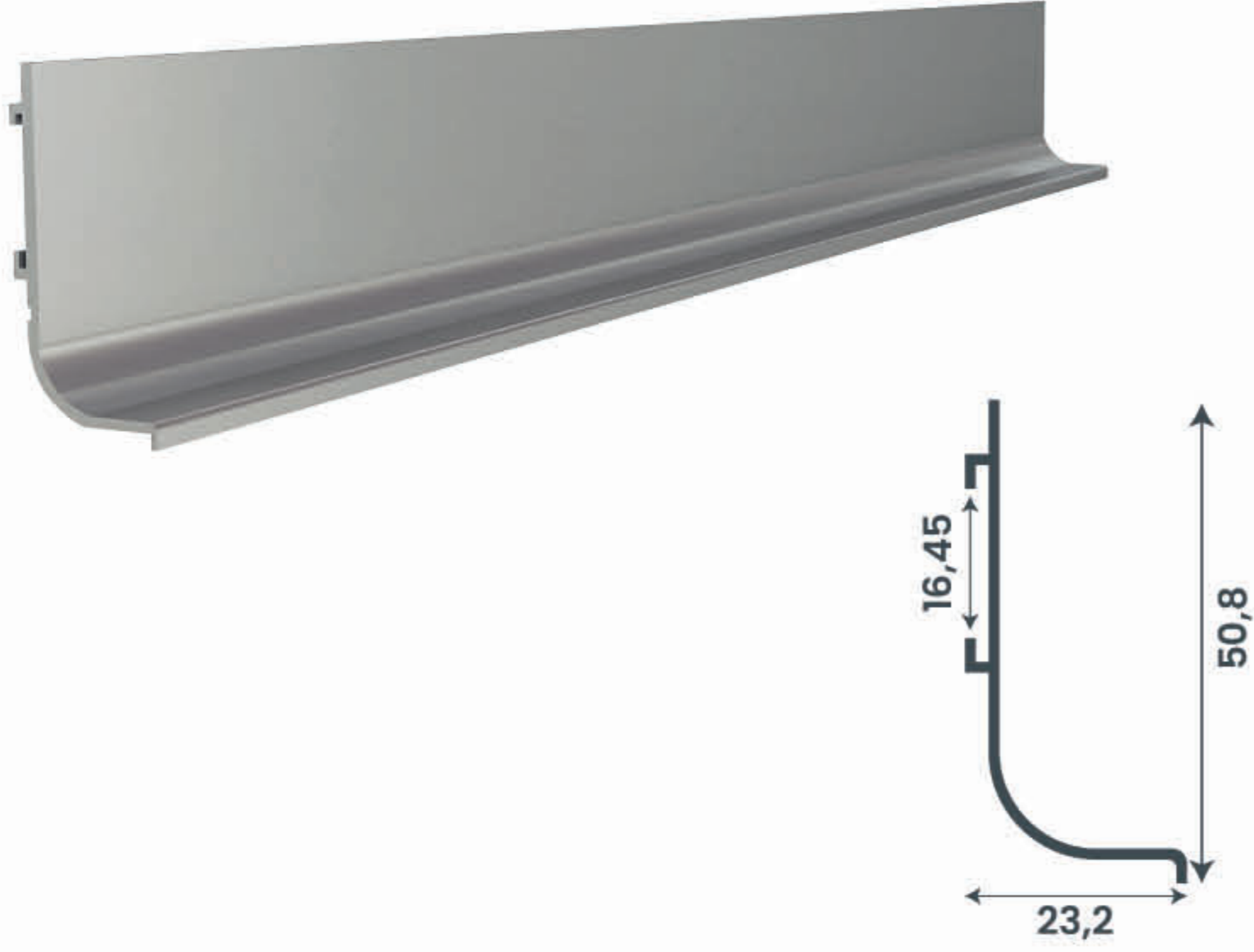
Color Options
Optional

Ürün Kodu:
Product Code: **SLC 4035**



| ÜRÜN ADI | AĞIRLIK | UZUNLUK |
|--------------------------------------|------------------------------|---------|
| Gizli Fitilsiz Alüminyum Kulp | Kg/m : 0,376 %10 ± | 6000 mm |
| PRODUCT NAME | WEIGHT | LENGTH |
| Aluminium Handle Without Hidden Wick | Kg/m : 0,376 %10 ± | 6000 mm |

- PAKETLEME | PACKAGE  1 Package | 10 PCS -



| ÜRÜN ADI | AĞIRLIK | UZUNLUK |
|---------------------------|------------------------------|---------|
| Gizli L Alüminyum Kulp | Kg/m : 0,212 %10 ± | 6000 mm |
| PRODUCT NAME | WEIGHT | LENGTH |
| Aluminium Hidden L Handle | Kg/m : 0,212 %10 ± | 6000 mm |

- PAKETLEME | PACKAGE  1 Package | 10 PCS -

- Çekmecelerde ve dolaplarda kulp için kullanılır.
- Renk seçeneklerimiz mevcuttur.
- Kullanılacak zemine gömülerek veya dışarıdan takılarak montajı yapılır.
- It can be used anywhere that has a drawer.
- Color options are available.
- It can be installed by recessing it into the ground where it will be used or by attaching it from the outside.

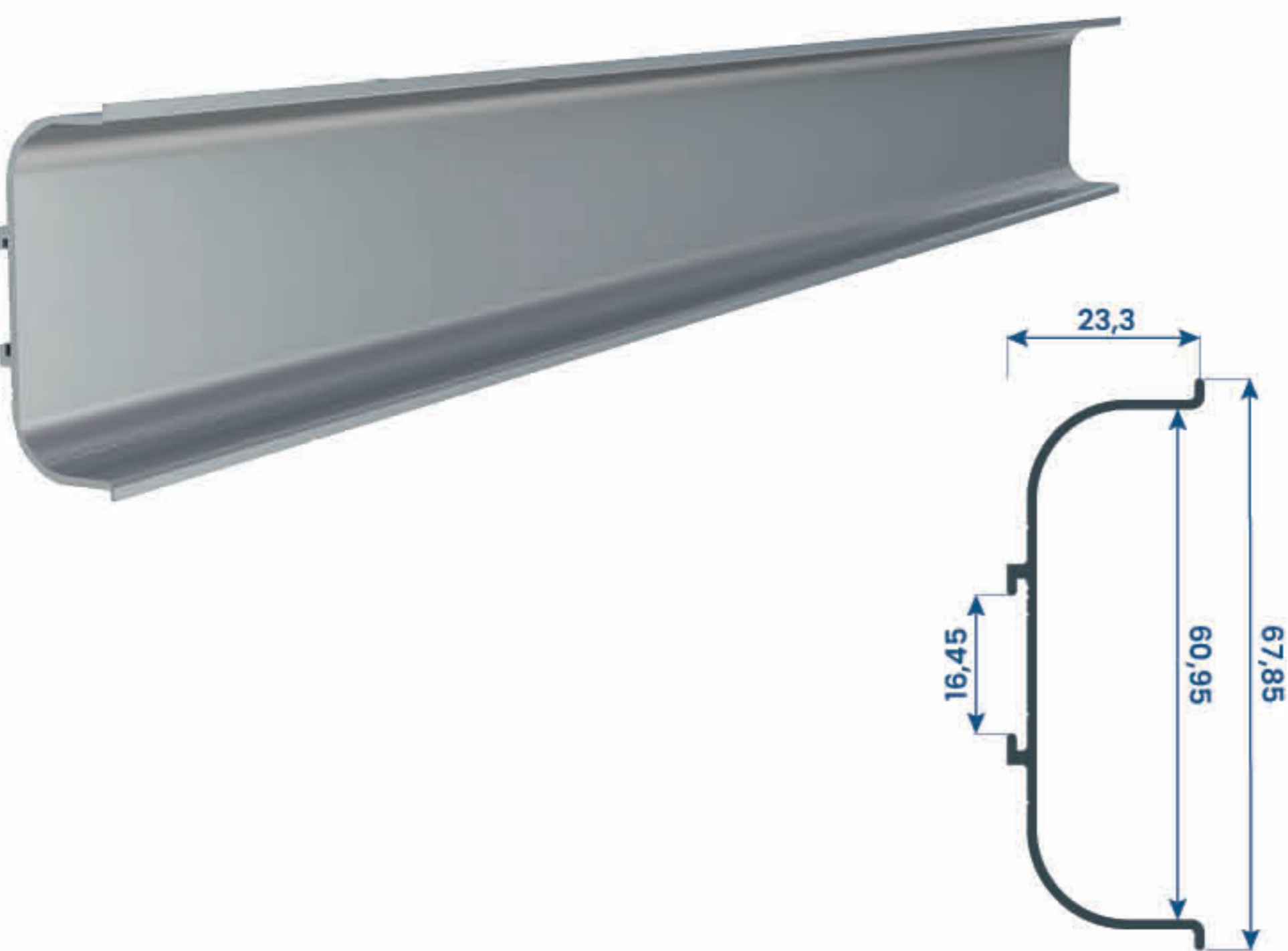


Renk Seçenekleri
Opsiyonel

Color Options
Optional

Ürün Kodu:
Product Code:

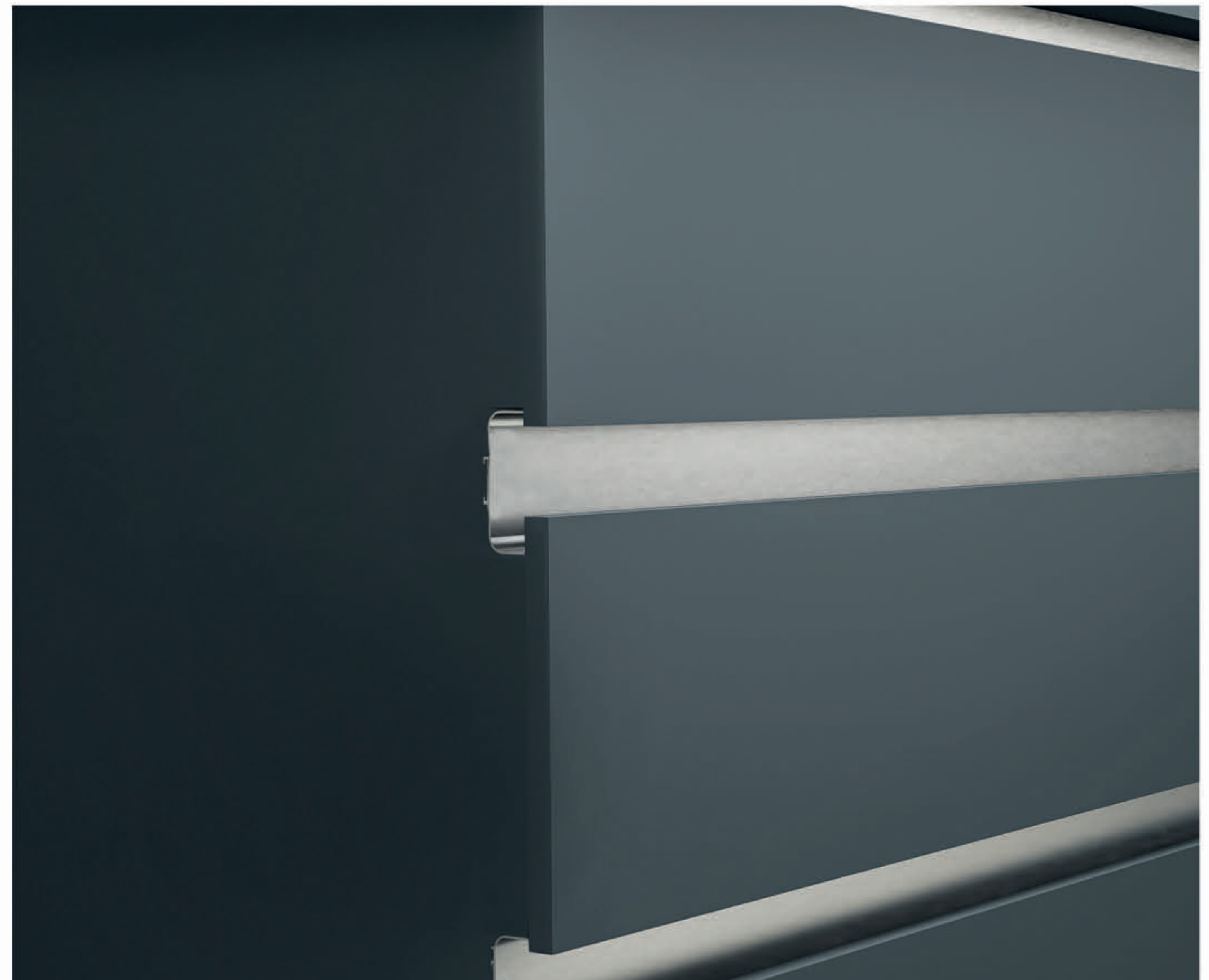
SLC 4037



| ÜRÜN ADI | AĞIRLIK | UZUNLUK |
|-----------------|------------------------------|---------|
| Gola L Profili | Kg/m : 0,315 %10 ± | 6000 mm |
| PRODUCT NAME | WEIGHT | LENGTH |
| Gola L Profiles | Kg/m : 0,315 %10 ± | 6000 mm |

- PAKETLEME | PACKAGE  1 Package | 10 PCS -

- Çekmecelerde ve dolaplarda kulp için kullanılır.
- Renk seçeneklerimiz mevcuttur.
- Kullanılacak zemine gömülerek veya dışarıdan takılarak montajı yapılır.
- It can be used anywhere that has a drawer.
- Color options are available.
- It can be installed by recessing it into the ground where it will be used or by attaching it from the outside.



Renk Seçenekleri
Opsiyonel

Color Options
Optional

Ürün Kodu:
Product Code:

SLC 4038

- Çekmecelerde ve dolaplarda kulp için kullanılır.
- Renk seçeneklerimiz mevcuttur.
- Kullanılacak zemine gömülerek veya dışarıdan takılarak montajı yapılır.

- It can be used anywhere that has a drawer.
- Color options are available.
- It can be installed by recessing it into the ground where it will be used or by attaching it from the outside.

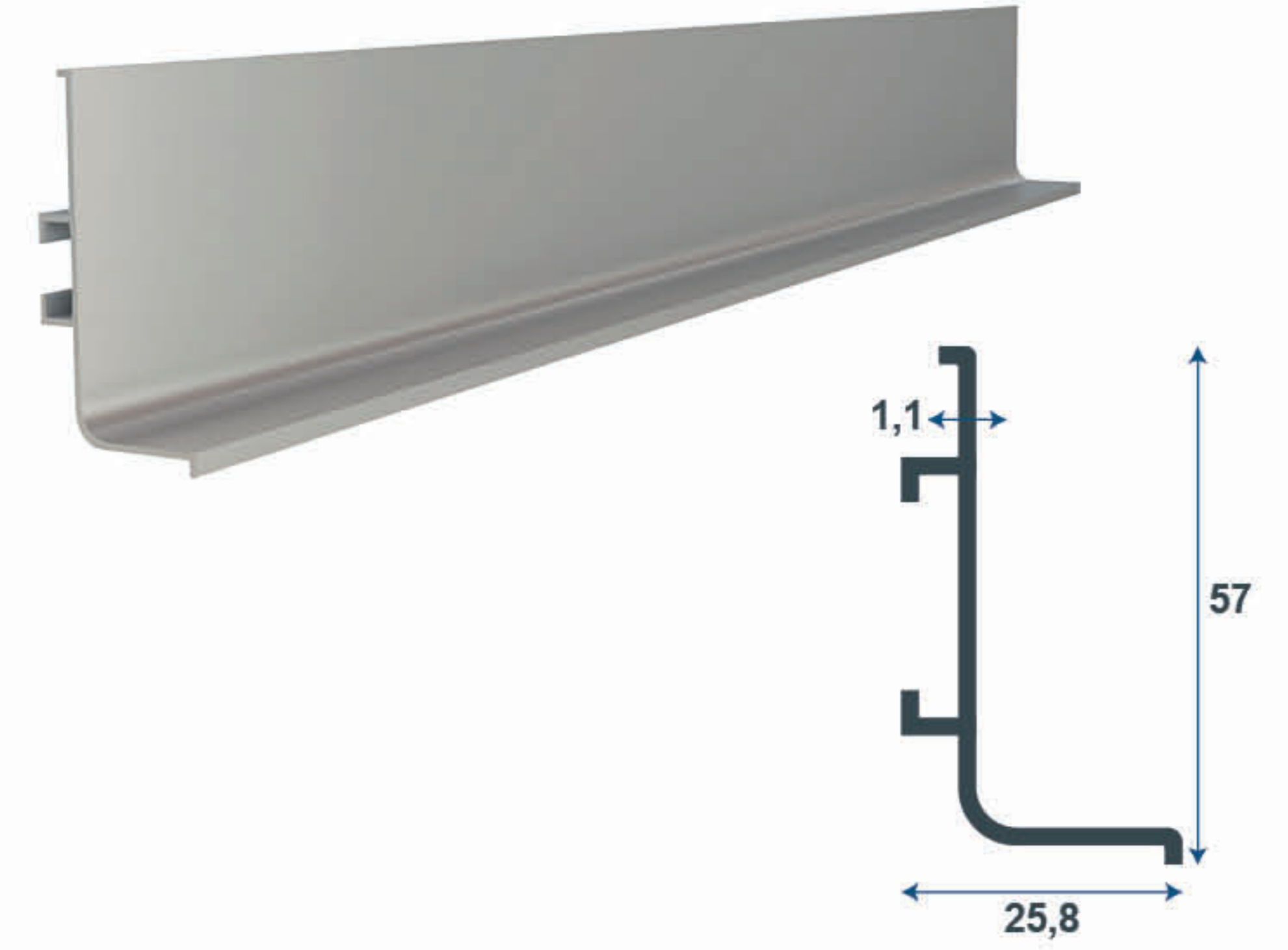


Renk Seçenekleri
Opsiyonel

Color Options
Optional

Ürün Kodu:
Product Code:

SLC 4056



| ÜRÜN ADI | AĞIRLIK | UZUNLUK |
|---------------------------|------------------------------|---------|
| Geniş Gola Serisi L Kulp | Kg/m : 0,277 %10 ± | 6000 mm |
| PRODUCT NAME | WEIGHT | LENGTH |
| Wide Gola Series L Handle | Kg/m : 0,277 %10 ± | 6000 mm |

- PAKETLEME | PACKAGE  1 Package | 10 PCS -

- Çekmecelerde ve dolaplarda kulp için kullanılır.
- Renk seçeneklerimiz mevcuttur.
- Kullanılacak zemine gömülerek veya dışarıdan takılarak montajı yapılır.

- It can be used anywhere that has a drawer.
- Color options are available.
- It can be installed by recessing it into the ground where it will be used or by attaching it from the outside.

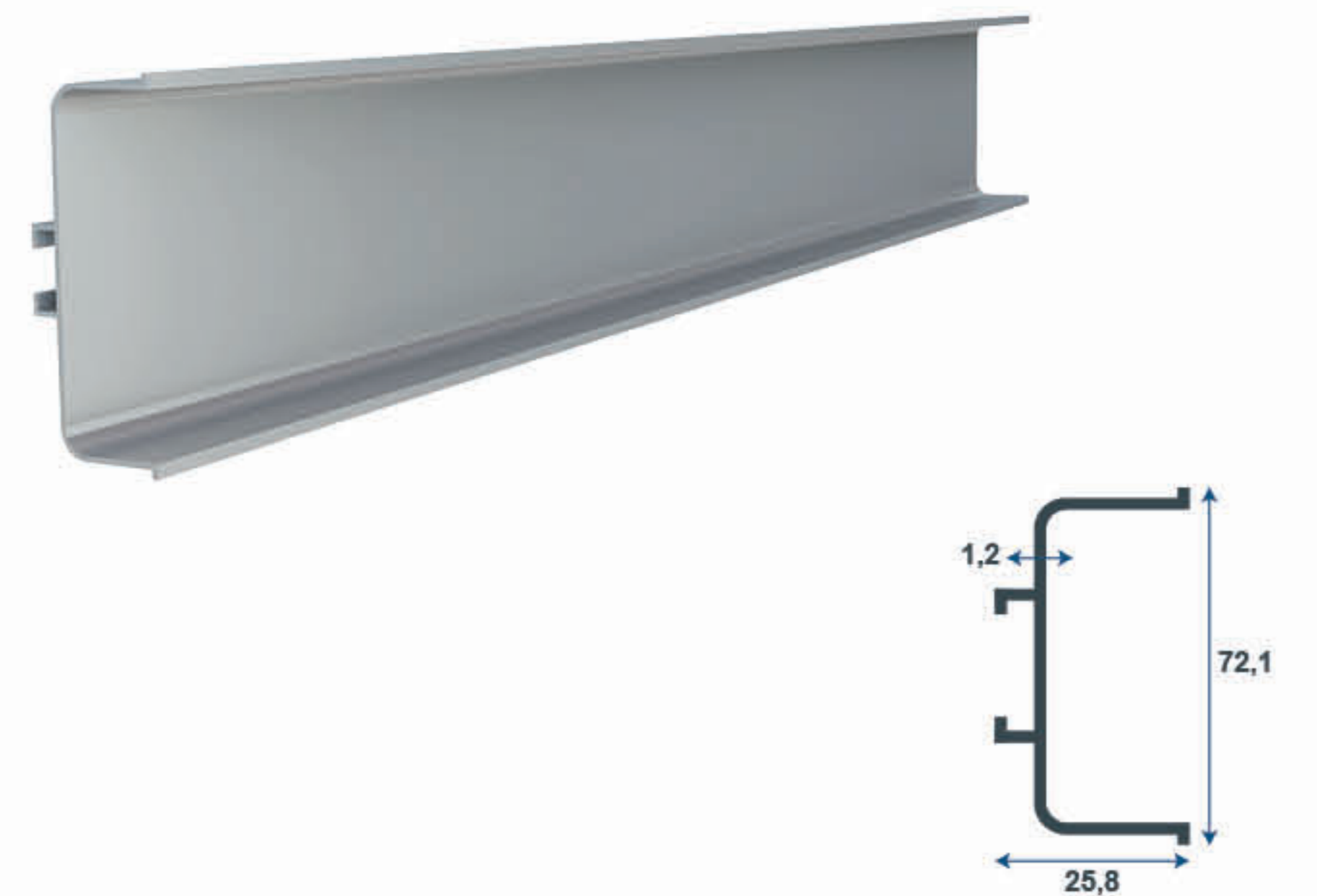


Renk Seçenekleri
Opsiyonel

Color Options
Optional

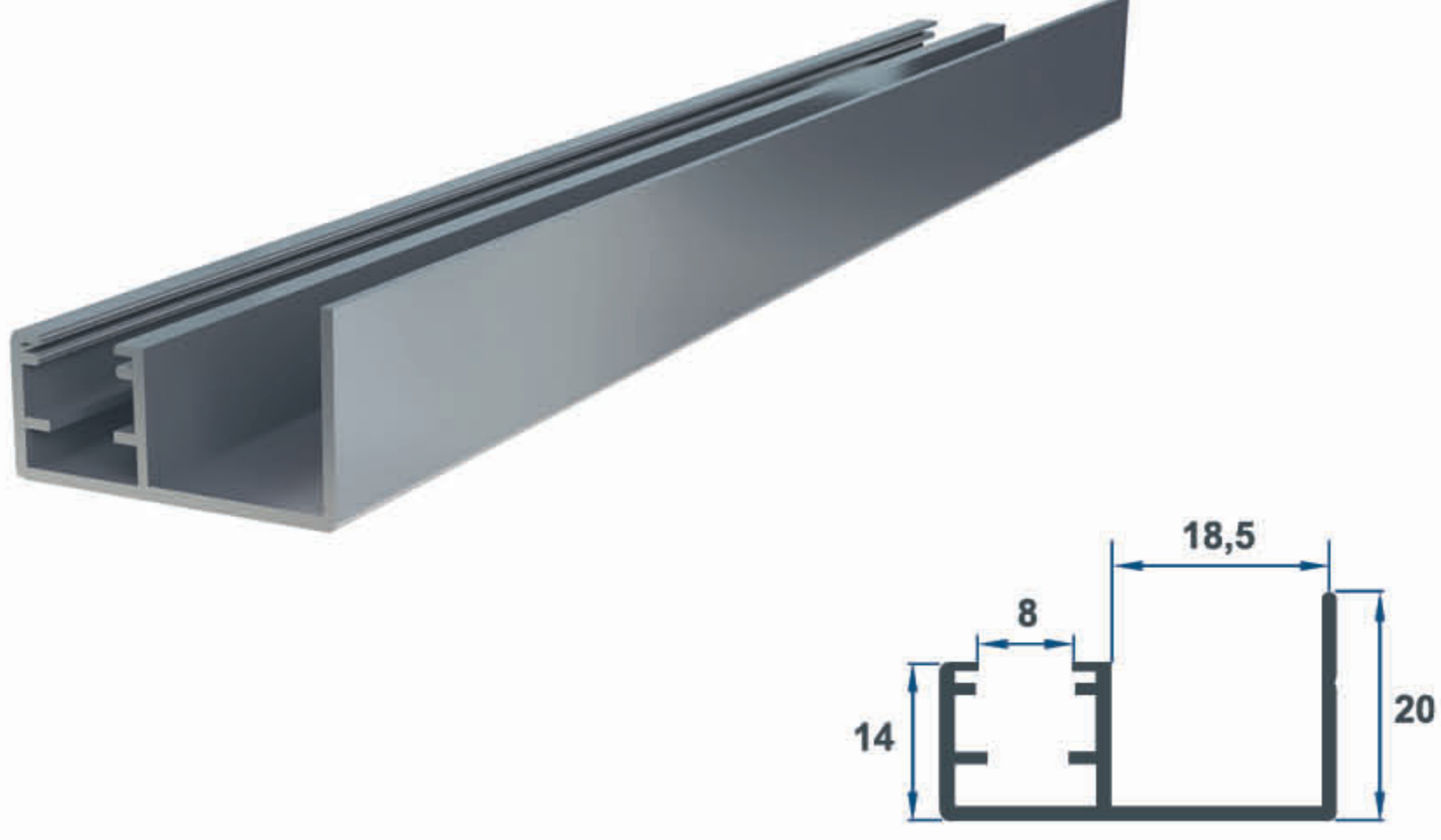
Ürün Kodu:
Product Code:

SLC 4057



| ÜRÜN ADI | AĞIRLIK | UZUNLUK |
|---------------------------|------------------------------|---------|
| Geniş Gola Serisi U Kulp | Kg/m : 0,399 %10 ± | 6000 mm |
| PRODUCT NAME | WEIGHT | LENGTH |
| Wide Gola Series U Handle | Kg/m : 0,399 %10 ± | 6000 mm |

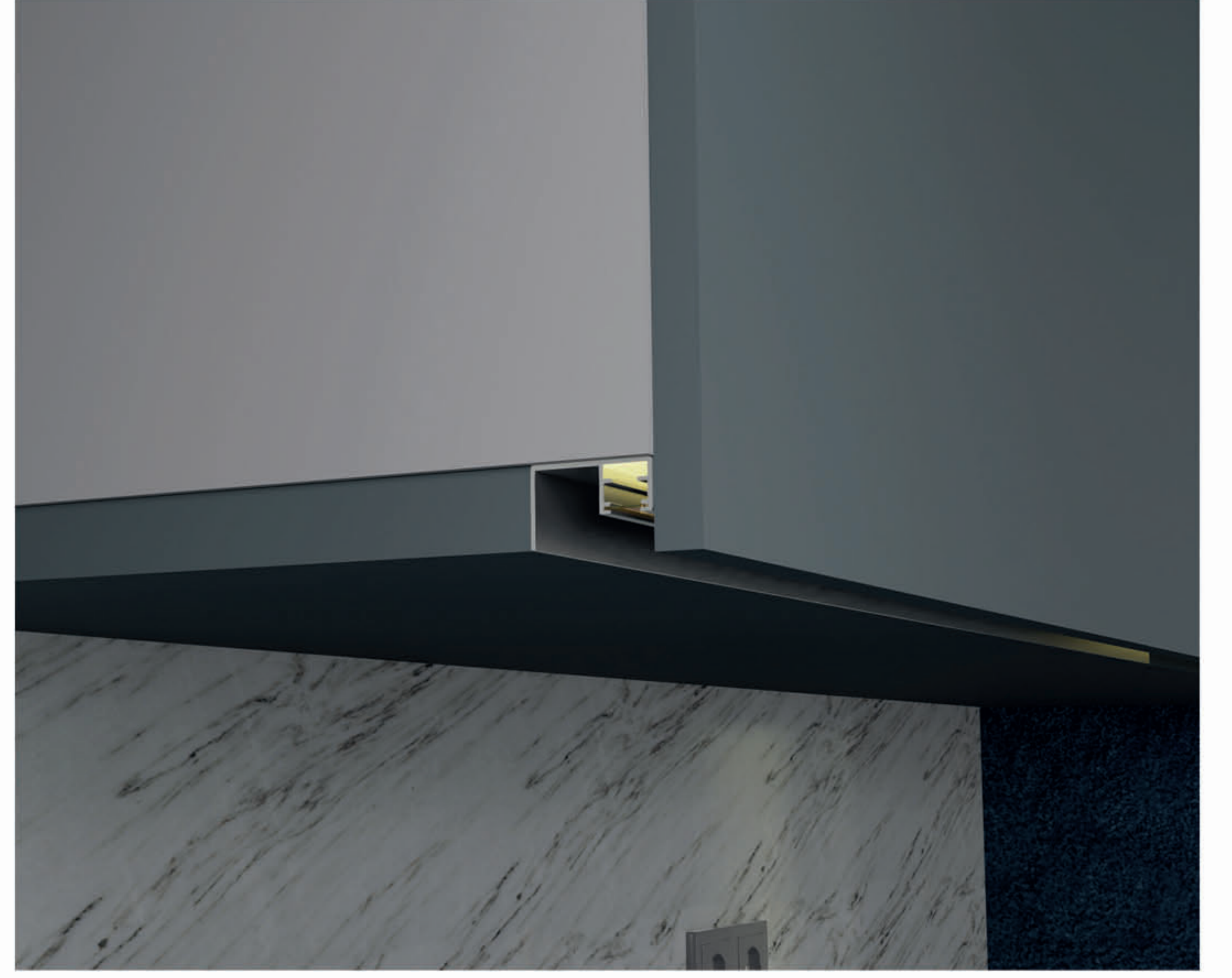
- PAKETLEME | PACKAGE  1 Package | 10 PCS -



| ÜRÜN ADI | AĞIRLIK | UZUNLUK |
|-------------------|------------------------------|---------|
| Gizli Ledli Kulp | Kg/m : 0,301 %10 ± | 6000 mm |
| PRODUCT NAME | WEIGHT | LENGTH |
| Hidden Led Handle | Kg/m : 0,301 %10 ± | 6000 mm |

- PAKETLEME | PACKAGE  1 Package | 10 PCS -

- Çekmecelerde ve dolaplarda kulp için kullanılır.
- Renk seçeneklerimiz mevcuttur.
- Kullanılacak zemine gömülerek veya dışarıdan takılarak montajı yapılır.
- It can be used anywhere that has a drawer.
- Color options are available.
- It can be installed by recessing it into the ground where it will be used or by attaching it from the outside.

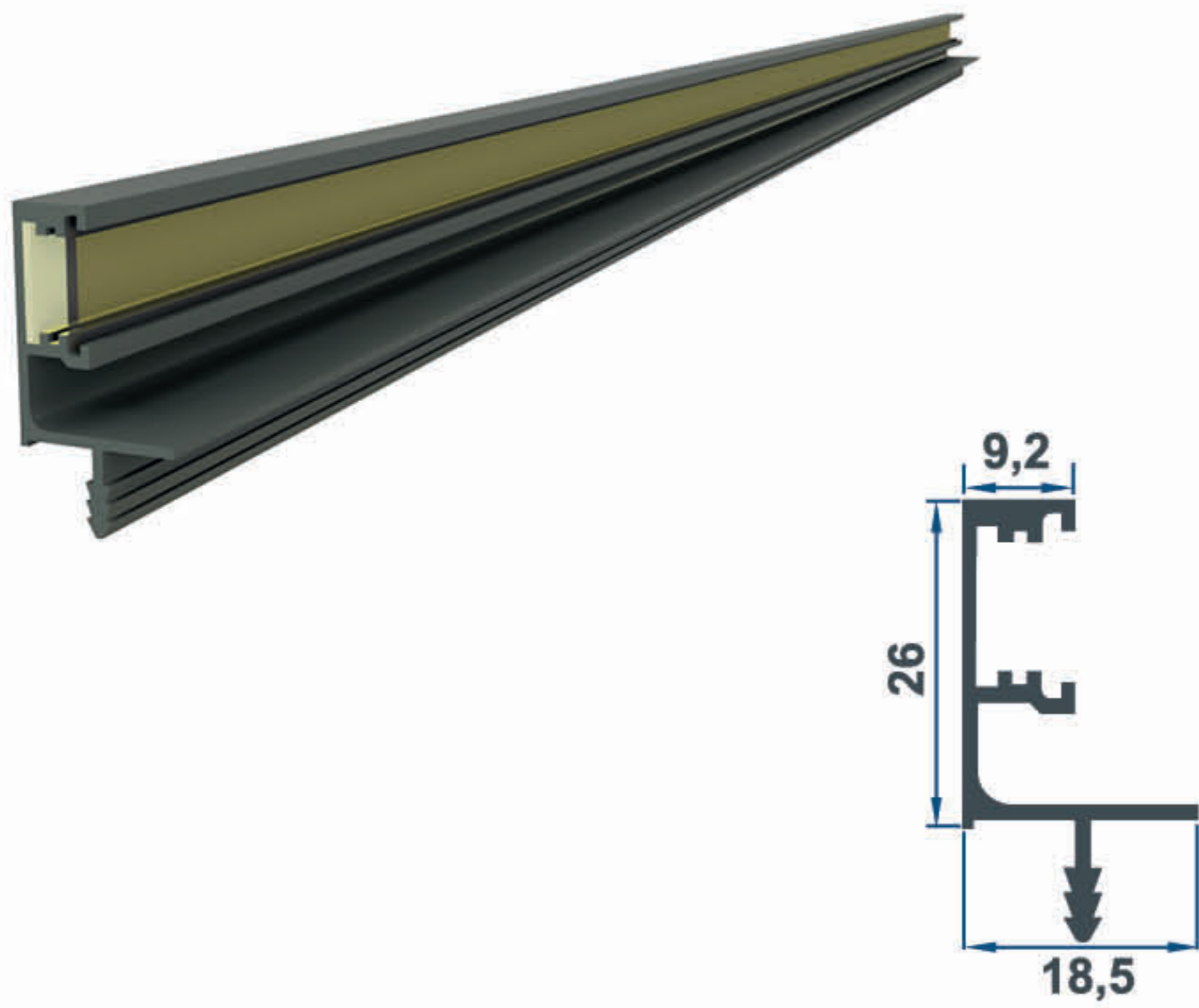


Renk Seçenekleri
Opsiyonel

Color Options
Optional

Ürün Kodu:
Product Code:

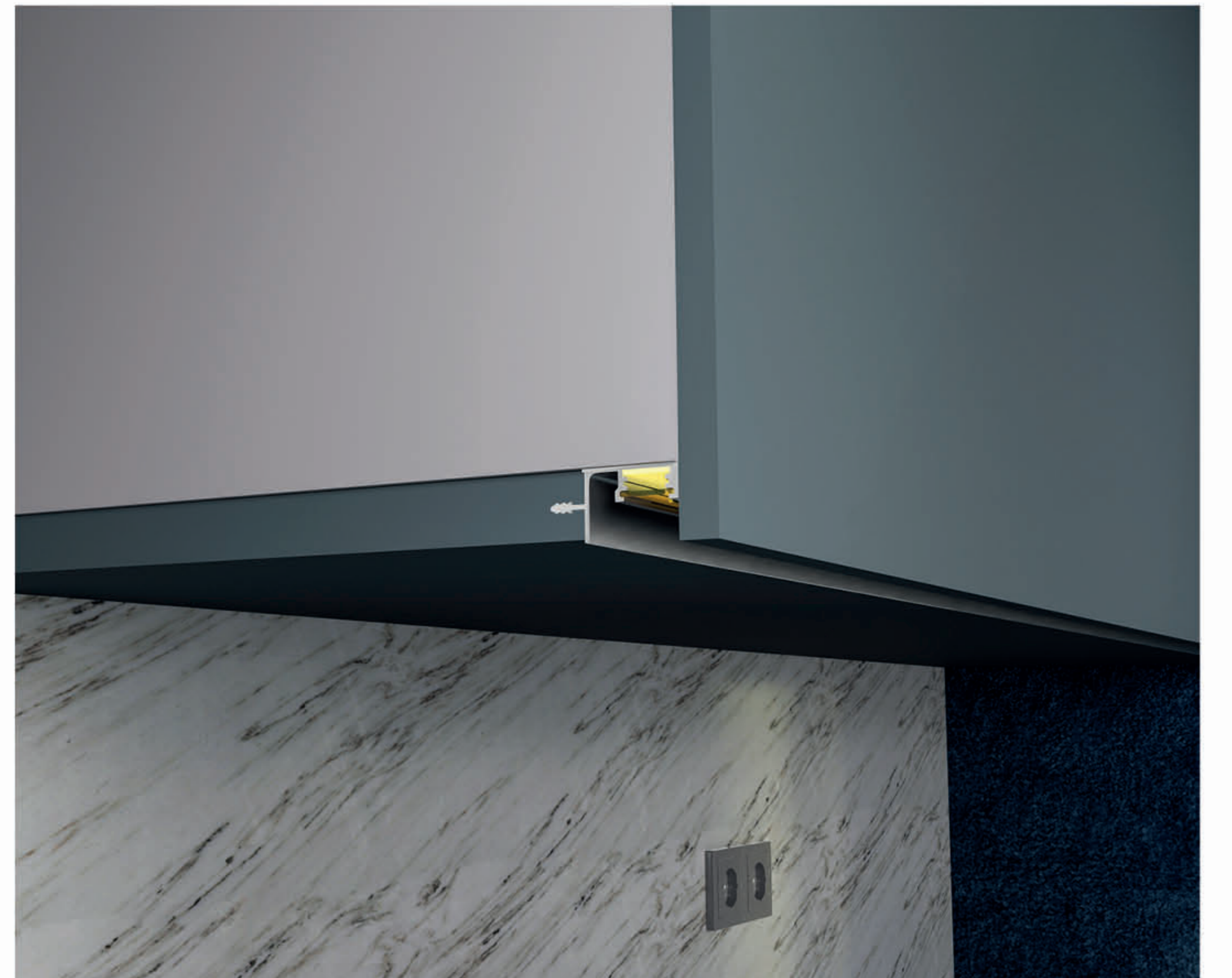
SLC 6014



| ÜRÜN ADI | AĞIRLIK | UZUNLUK |
|----------------------------|------------------------------|---------|
| Gizli Ledli Gömme Kulp | Kg/m : 0,307 %10 ± | 6000 mm |
| PRODUCT NAME | WEIGHT | LENGTH |
| Hidden Led Built-in Handle | Kg/m : 0,307 %10 ± | 6000 mm |

- PAKETLEME | PACKAGE  1 Package | 10 PCS -

- Çekmecelerde ve dolaplarda kulp için kullanılır.
- Renk seçeneklerimiz mevcuttur.
- Kullanılacak zemine gömülerek veya dışarıdan takılarak montajı yapılır.
- It can be used anywhere that has a drawer.
- Color options are available.
- It can be installed by recessing it into the ground where it will be used or by attaching it from the outside.



Renk Seçenekleri
Opsiyonel

Color Options
Optional

Ürün Kodu:
Product Code:

SLC 6015



AKS.000027

ÜRÜN ADI / PRODUCT NAME
Kıl Fitili
Hidden handle wick

4018 - 4019 - 4020 - 4028 - 4029



AKS.000034

ÜRÜN ADI / PRODUCT NAME
Gizli Kulp Fitili
Hidden handle wick

4335



AKS.000035

ÜRÜN ADI / PRODUCT NAME
Balonlu Bitiş Çarpma Fitili
Sliding Cover Stopper Wick

4303 - 4028



AKS.000070

ÜRÜN ADI / PRODUCT NAME
Gizli L Sonlandırma Kapağı Sol
Left Cap For Profile

4304



AKS.000071

ÜRÜN ADI / PRODUCT NAME
Gizli L Sonlandırma Kapağı Sağ
Right Cap For Profile

4304



AKS.000072

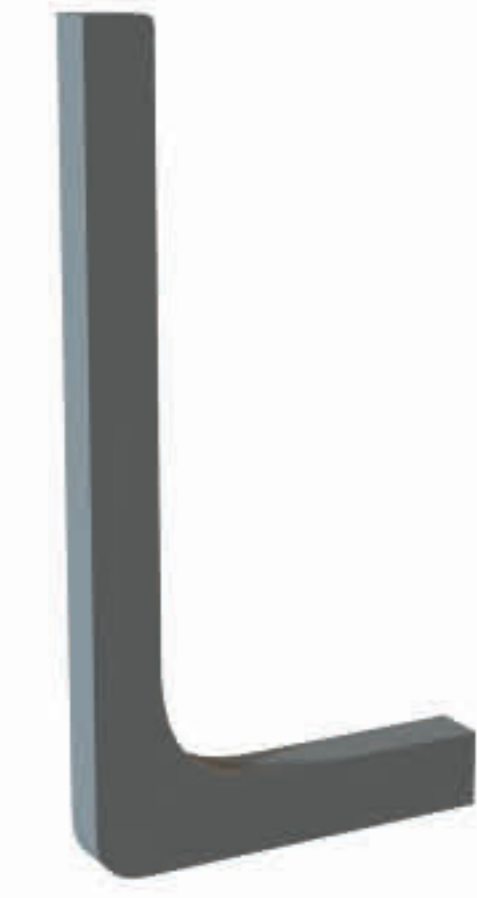
ÜRÜN ADI / PRODUCT NAME
Gizli L Sonlandırma Kapağı Sol -Sağ
Cap For 4305 Profile

4305



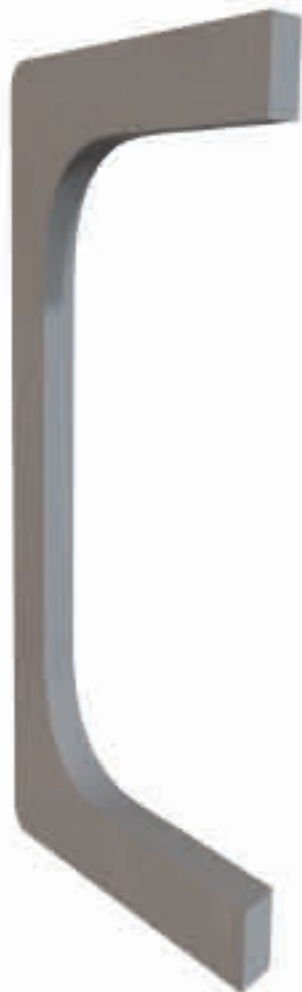
AKS.000073

ÜRÜN ADI / PRODUCT NAME
Gola Tipli Gizli L Sol Kapak
Golla Series Cap For Left



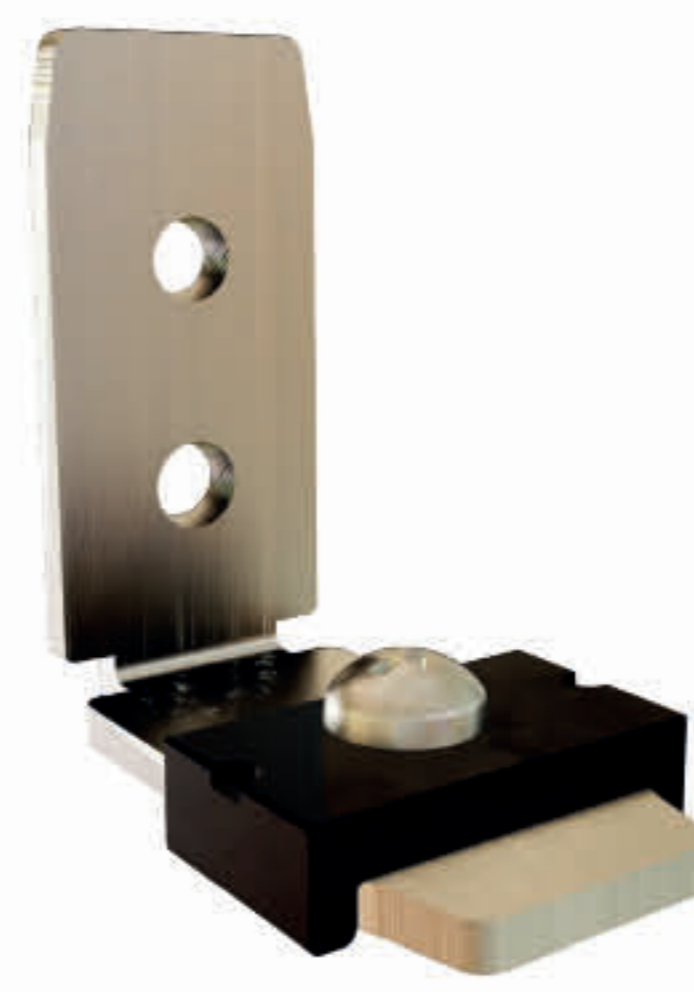
AKS.000074

ÜRÜN ADI / PRODUCT NAME
Gola Tipli Gizli L Sağ Kapak
Golla Series Cap For Right



AKS.000075

ÜRÜN ADI / PRODUCT NAME
Gola Tipli Yan Kapak
Golla Series Cap For Sides



AKS.000150

ÜRÜN ADI / PRODUCT NAME
Gizli U ve L Kulp Aparatı Plastikli
Hidden U and L Handle Apparatus



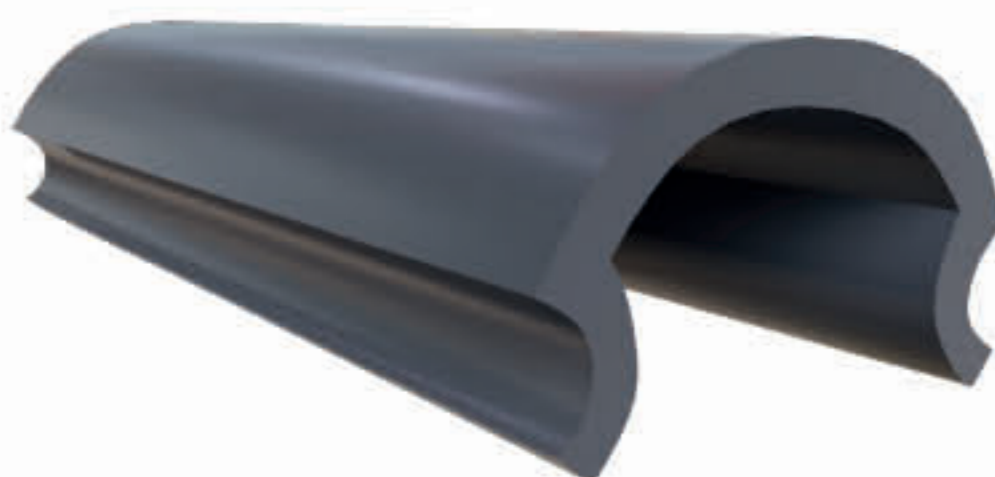
AKS.000151

ÜRÜN ADI / PRODUCT NAME
Gola Tipli Gizli U ve L Kulp Aparatı
Golla Type Hidden U and L Handle Apparatus



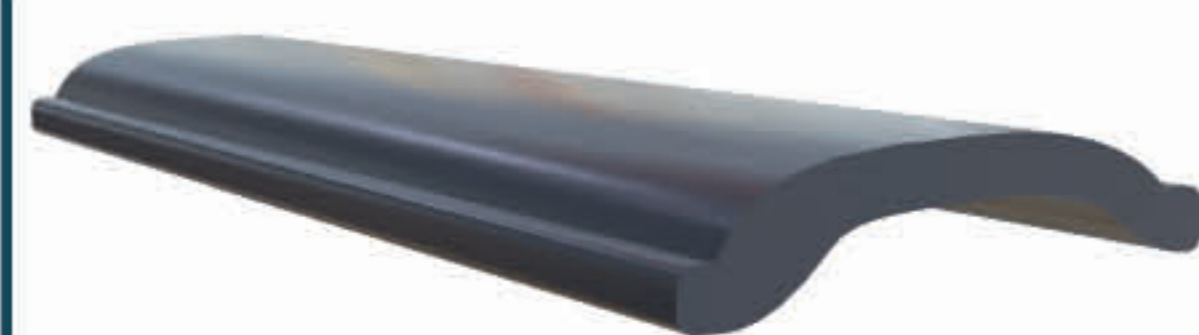
AKS.FTL.006002

ÜRÜN ADI / PRODUCT NAME
Led Fitili
Led Wick



AKS.FTL.006006

ÜRÜN ADI / PRODUCT NAME
Led Fitili
Led Wick



AKS.FTL.006007

ÜRÜN ADI / PRODUCT NAME
Led Fitili
Led Wick



SELÇUK METAL
ALUMINIUM PROFİL

Çerçeve Kapak Profilleri ile
Estetik ve dayanıklılık bir arada

ÇERÇEVE KAPAK PROFİLLERİ

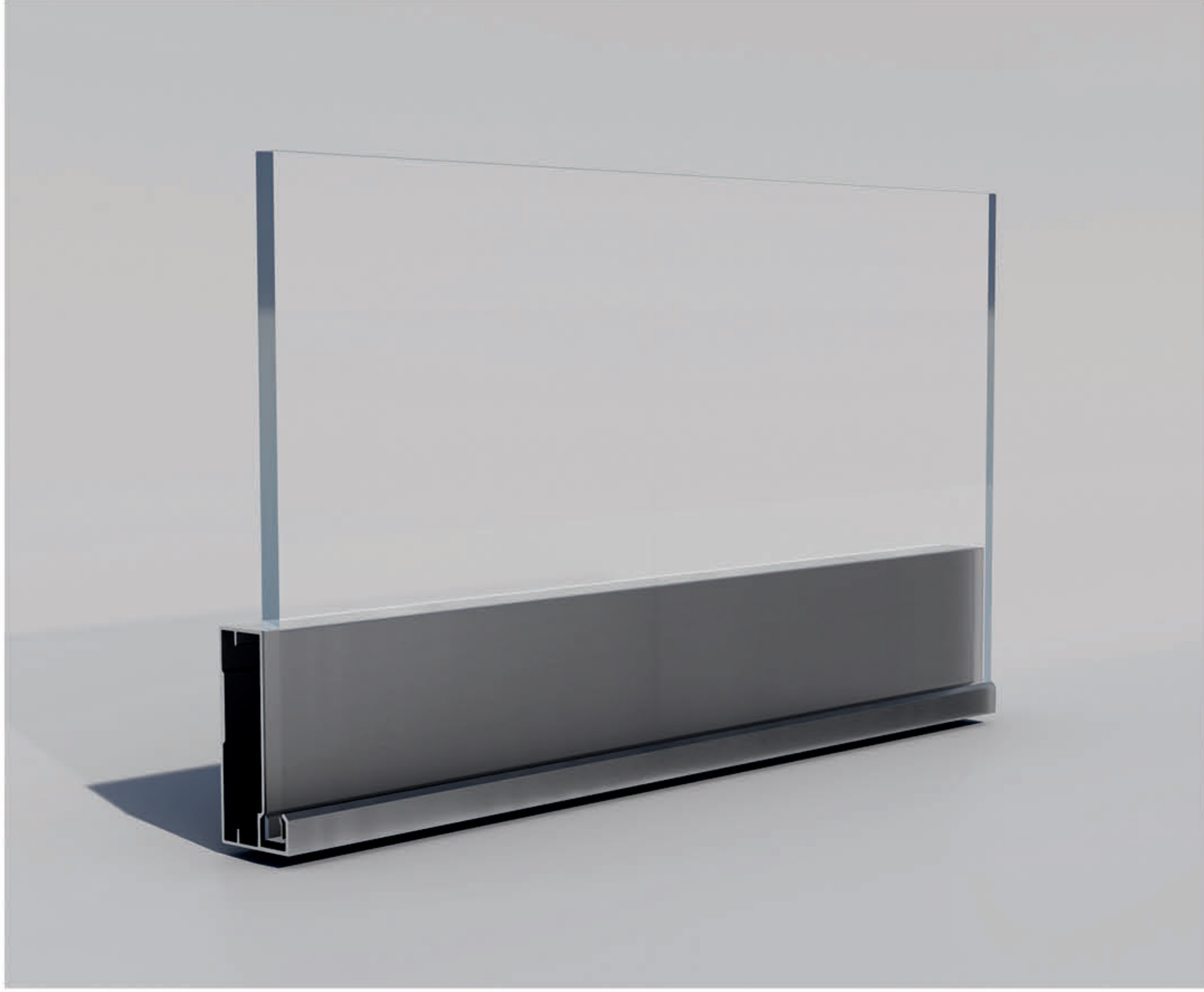
Hidden Handle Profiles



www.selcukmetal.com

- 4 mm kalınlığında cam takılarak kullanılır.
- Köşeleri genellikle 45 derece eğimli kesilir.
- Köşe birleştirmelerinde "AKS.000201" vida ile birlikte kullanılır.
- "AKS.000232" cam fitili ile birlikte kullanılır.
- Kulp olarak "4551" kodlu ürün ile kullanılır.

- It is used by inserting 4 mm thickness glass.
- Corners are cut on 45 degrees, generally.
- "AKS.000201" is used in corner joints.
- Used with "AKS.000232" glass fitting.
- It is used as the handle of the "4550" code product

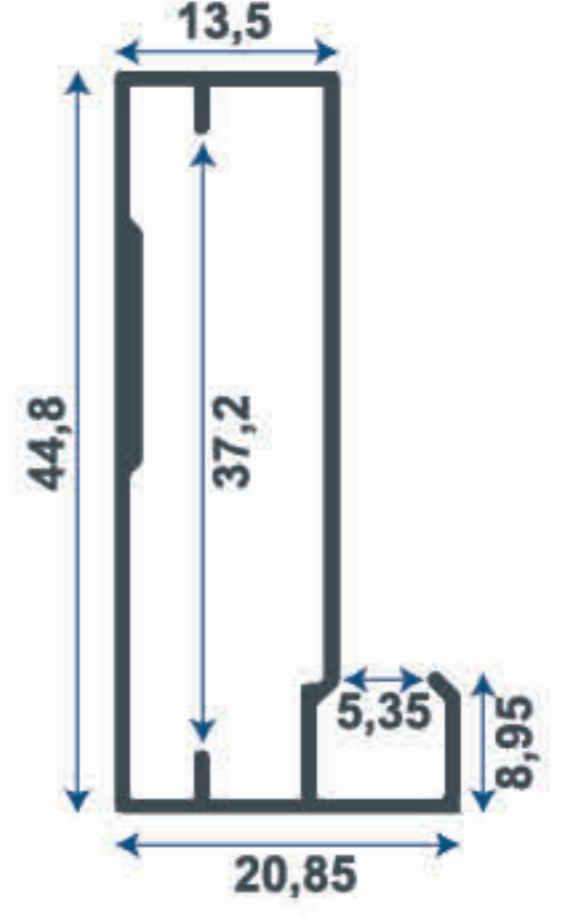


Renk Seçenekleri
Opsiyonel

Color Options
Optional

Ürün Kodu:
Product Code:

SLC 4550

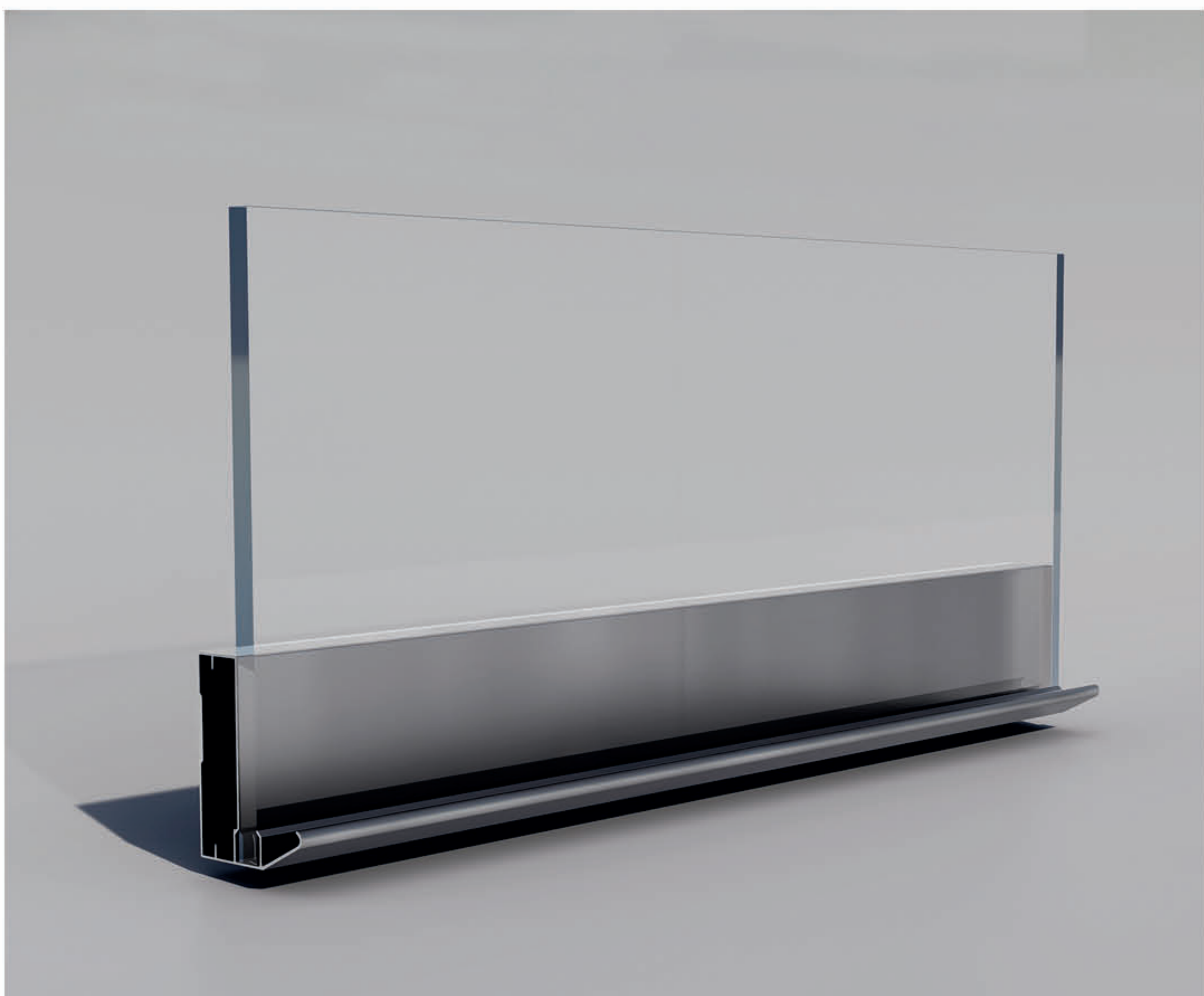


| ÜRÜN ADI | AĞIRLIK | UZUNLUK |
|--|------------------------------|---------|
| Alüminyum Çerçeve Kapak Profili Kulpsuz | Kg/m : 0,358 %10 ± | 6000 mm |
| PRODUCT NAME | WEIGHT | LENGTH |
| Aluminum Frame Door Profile Without Handle | Kg/m : 0,358 %10 ± | 6000 mm |

- PAKETLEME | PACKAGE  1 Package | 10 PCS -

- 4 mm kalınlığında cam takılarak kullanılır.
- Köşeleri genellikle 45 derece eğimli kesilir.
- Köşe birleştirmelerinde "AKS.000201" vida ile birlikte kullanılır.
- "AKS.000232" cam fitili ile birlikte kullanılır.
- Kulp olarak "4550" kodlu ürün ile kullanılır.

- It is used by inserting 4 mm thickness glass.
- Corners are cut on 45 degrees, generally.
- "AKS.000201" is used in corner joints.
- Used with "AKS.000232" glass fitting.
- It is used as the handle of the "4550" code product

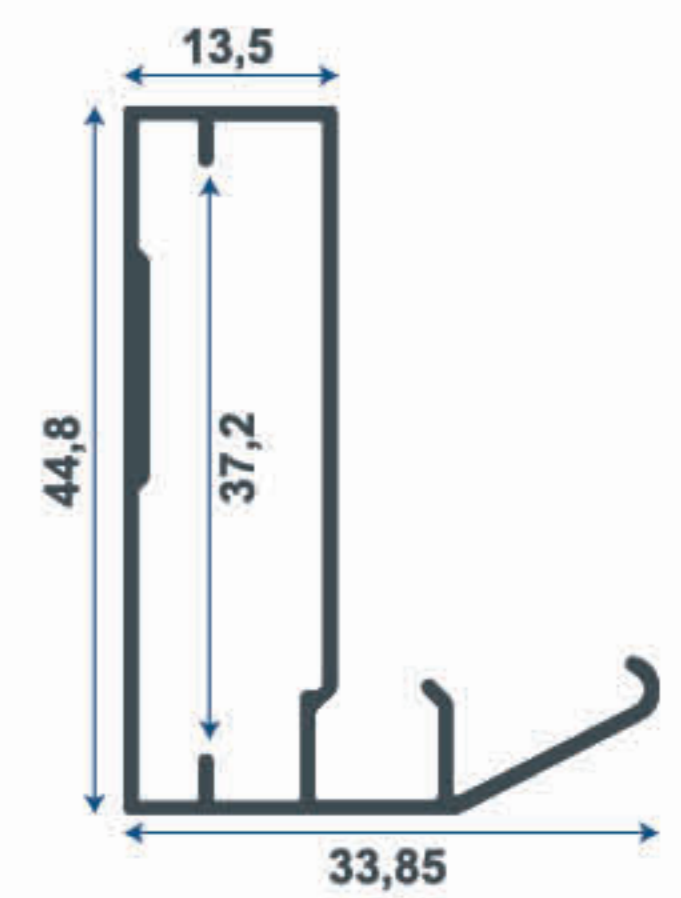
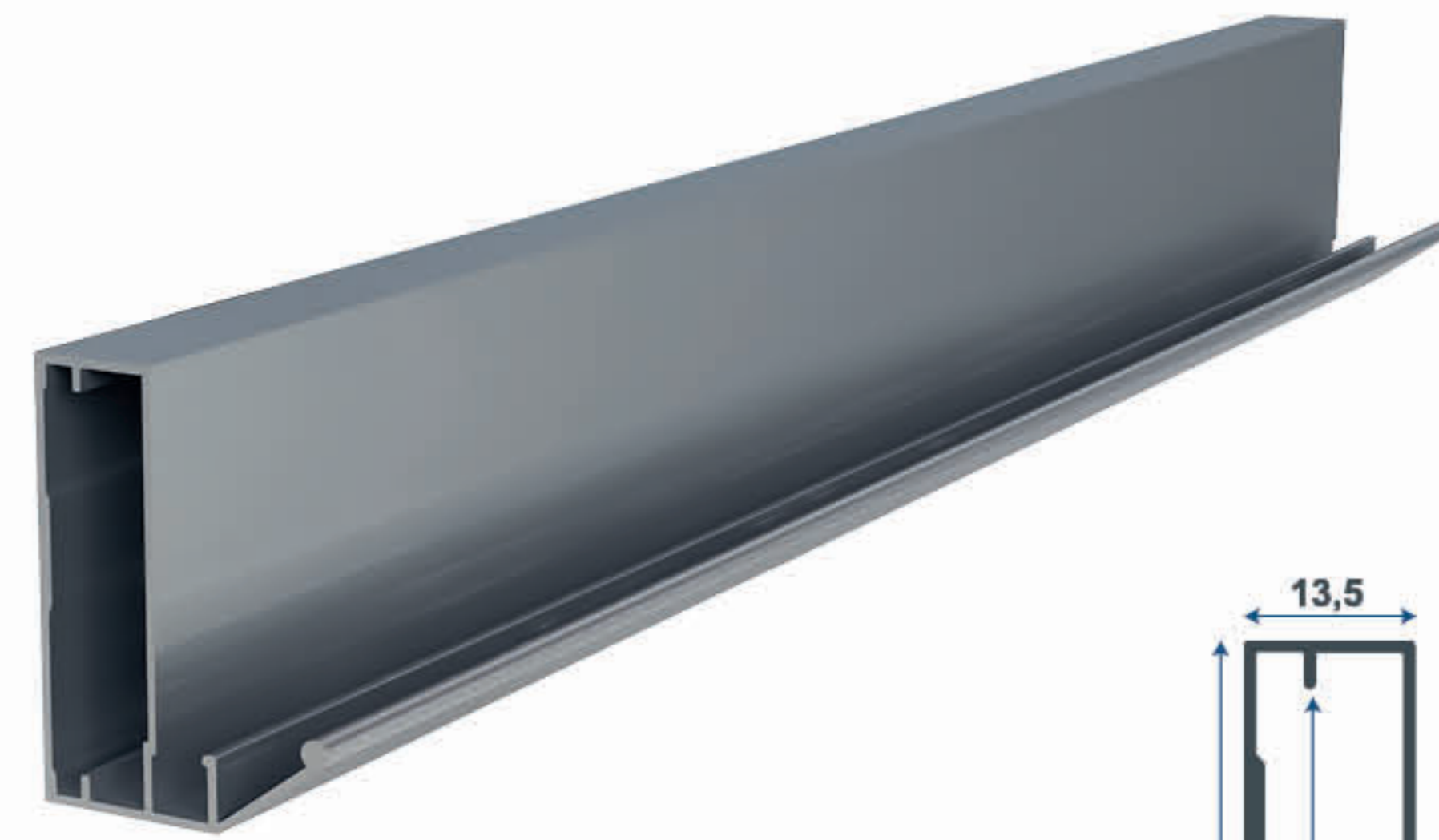


Renk Seçenekleri
Opsiyonel

Color Options
Optional

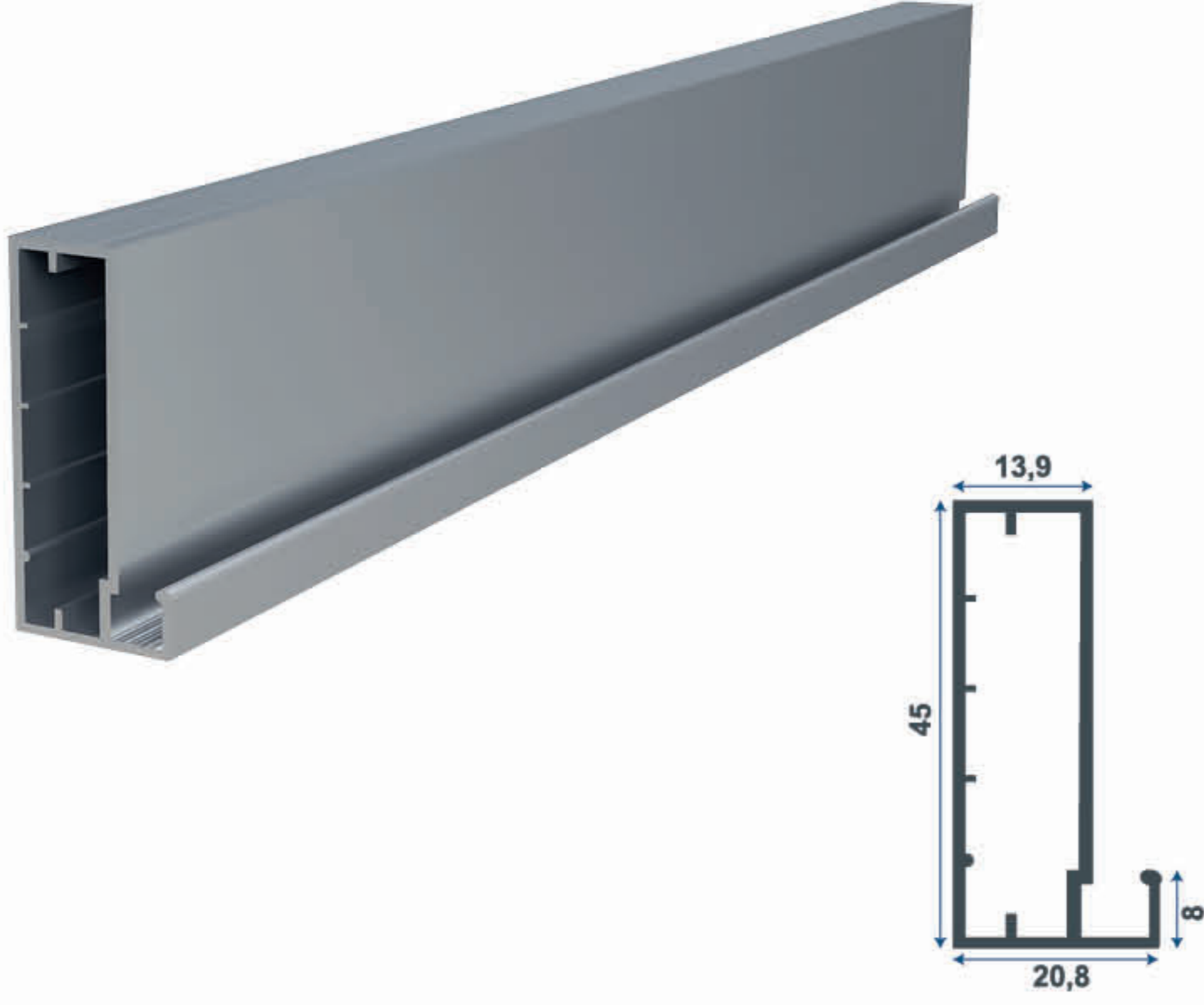
Ürün Kodu:
Product Code:

SLC 4551



| ÜRÜN ADI | AĞIRLIK | UZUNLUK |
|---|------------------------------|---------|
| Alüminyum Çerçeve Kapak Profili Eğimli Kulplu | Kg/m : 0,401 %10 ± | 6000 mm |
| PRODUCT NAME | WEIGHT | LENGTH |
| Aluminum Frame Cover Profile With Curved Handle | Kg/m : 0,401 %10 ± | 6000 mm |

- PAKETLEME | PACKAGE  1 Package | 10 PCS -



| ÜRÜN ADI | AĞIRLIK | UZUNLUK |
|--|------------------------------|---------|
| Alüminyum Çerçeve Kapak Profili Kulpsuz | Kg/m : 0,451 %10 ± | 6000 mm |
| PRODUCT NAME | WEIGHT | LENGTH |
| Aluminum Frame Door Profile Without Handle | Kg/m : 0,451 %10 ± | 6000 mm |

- PAKETLEME | PACKAGE  1 Package | 10 PCS -

- 4 mm kalınlığında cam takılarak kullanılır.
- Köşeleri genellikle 45 derece eğimli kesilir.
- Köşe birleştirmelerinde "AKS.000201" vida ile birlikte kullanılır.
- "AKS.000232" cam fitili ile birlikte kullanılır.
- Kulp olarak "4557" ya da "4558" kodlu ürün ile kullanılır.

- It is used by inserting 4 mm thickness glass.
- Corners are generally cut on 45 degrees.
- It is used together with "AKS.000201" screw in corner joints.
- Used with "AKS.000232" glass fitting.
- Product code "4557" or "4558" is used as handle.

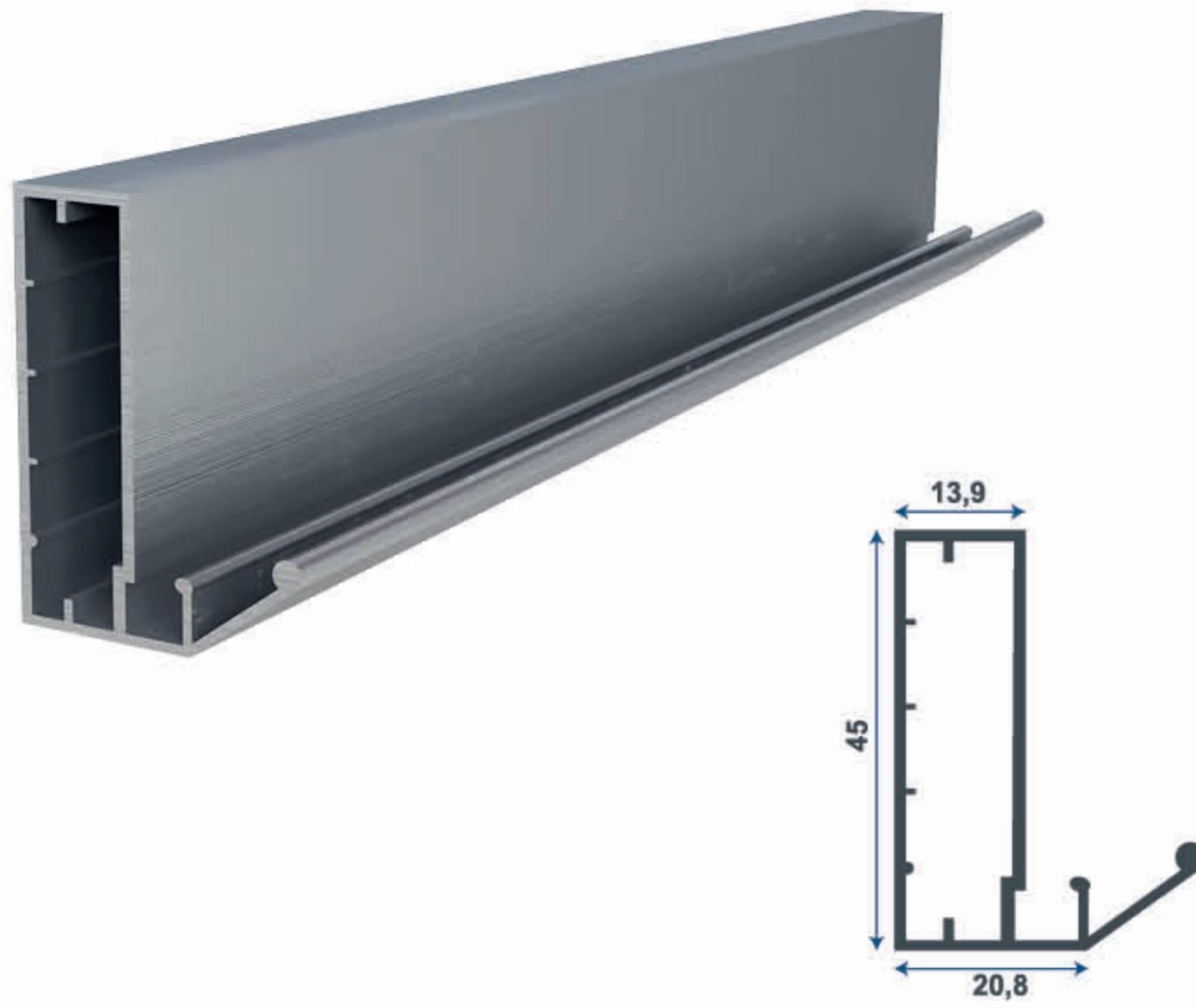


Renk Seçenekleri
Opsiyonel

Color Options
Optional

Ürün Kodu:
Product Code:

SLC 4556



| ÜRÜN ADI | AĞIRLIK | UZUNLUK |
|---|------------------------------|---------|
| Alüminyum Çerçeve Kapak Profili Eğimli Kulplu | Kg/m : 0,426 %10 ± | 6000 mm |
| PRODUCT NAME | WEIGHT | LENGTH |
| Aluminum Frame Cover Profile With Curved Handle | Kg/m : 0,426 %10 ± | 6000 mm |

- PAKETLEME | PACKAGE  1 Package | 10 PCS -

- 4 mm kalınlığında cam takılarak kullanılır.
- Köşeleri genellikle 45 derece eğimli kesilir.
- Köşe birleştirmelerinde "AKS.000201" vida ile birlikte kullanılır.
- "AKS.000232" cam fitili ile birlikte kullanılır.
- "4556" kodlu ürünün kulpu olarak kullanılır.

- It is used by inserting 4 mm thickness glass.
- Corners are generally cut on 45 degrees.
- It is used together with "AKS.000201" screw in corner joints.
- Used with "AKS.000232" glass fitting.
- It is used as the handle of the "4556" code product.



Renk Seçenekleri
Opsiyonel

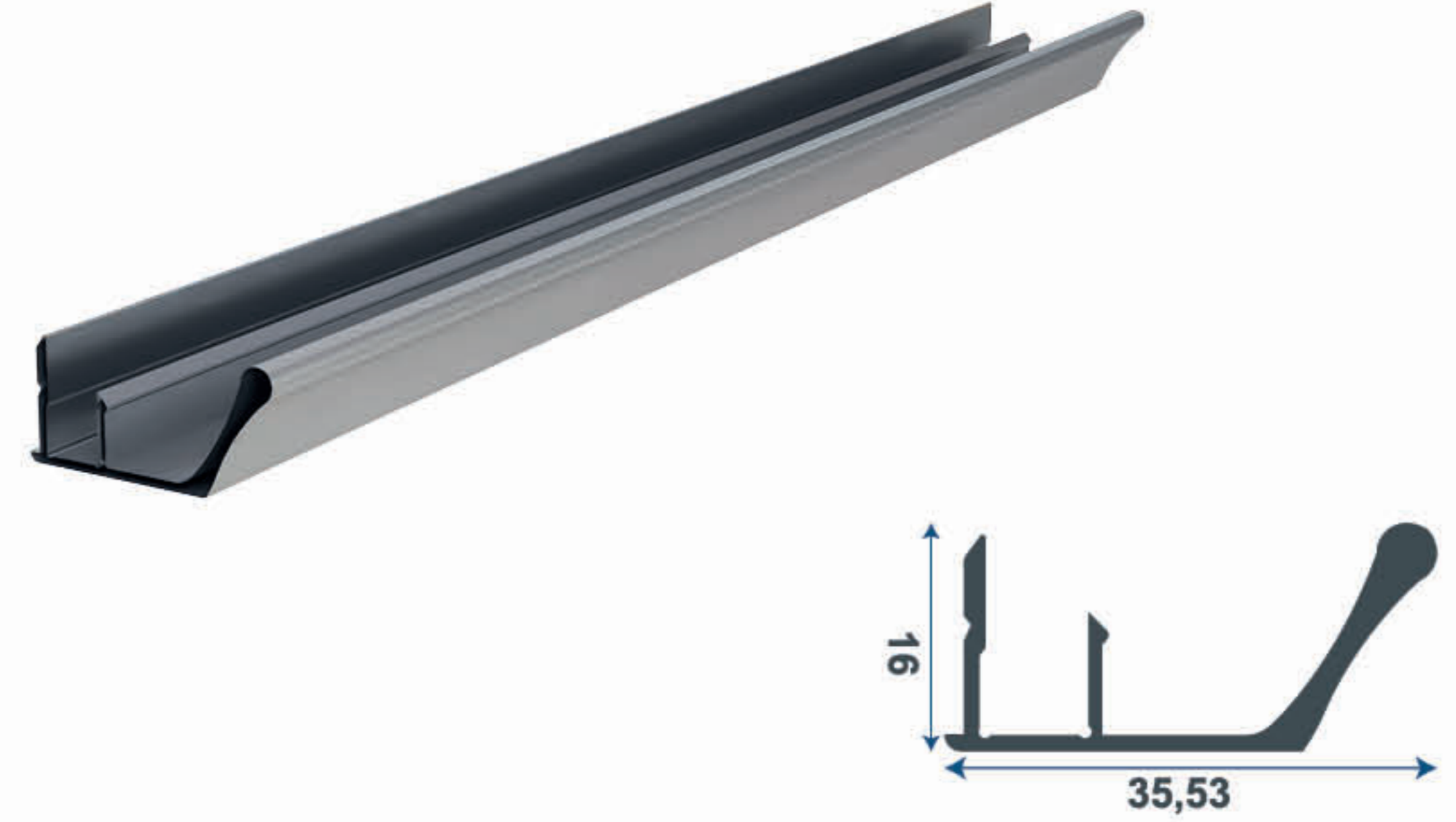
Color Options
Optional

Ürün Kodu:
Product Code:

SLC 4557

- 4 mm kalınlığında cam takılarak kullanılır.
- Köşeleri genellikle 45 derece eğimli kesilir.
- Köşe birleştirmelerinde "AKS.000201" vida ile birlikte kullanılır.
- "AKS.000232" cam fitili ile birlikte kullanılır.
- Kulp olarak "4556" kodlu ürünün kulpu olarak kullanılır.

- It is used by inserting 4 mm thickness glass.
- Corners are generally cut on 45 degrees.
- It is used together with "AKS.000201" screw in corner joints.
- Used with "AKS.000232" glass fitting.
- It is used as the handle of the "4556" code product



| ÜRÜN ADI | AĞIRLIK | UZUNLUK |
|---|------------------------------|---------|
| Alüminyum Çerçeve Kapak Profili Dıştan Takmalı Eğimli Kulp | Kg/m : 0,267 %10 ± | 6000 mm |
| PRODUCT NAME | WEIGHT | LENGTH |
| Aluminum Frame Door Profile Without Handle | Kg/m : 0,267 %10 ± | 6000 mm |

Renk Seçenekleri
Opsiyonel

Color Options
Optional

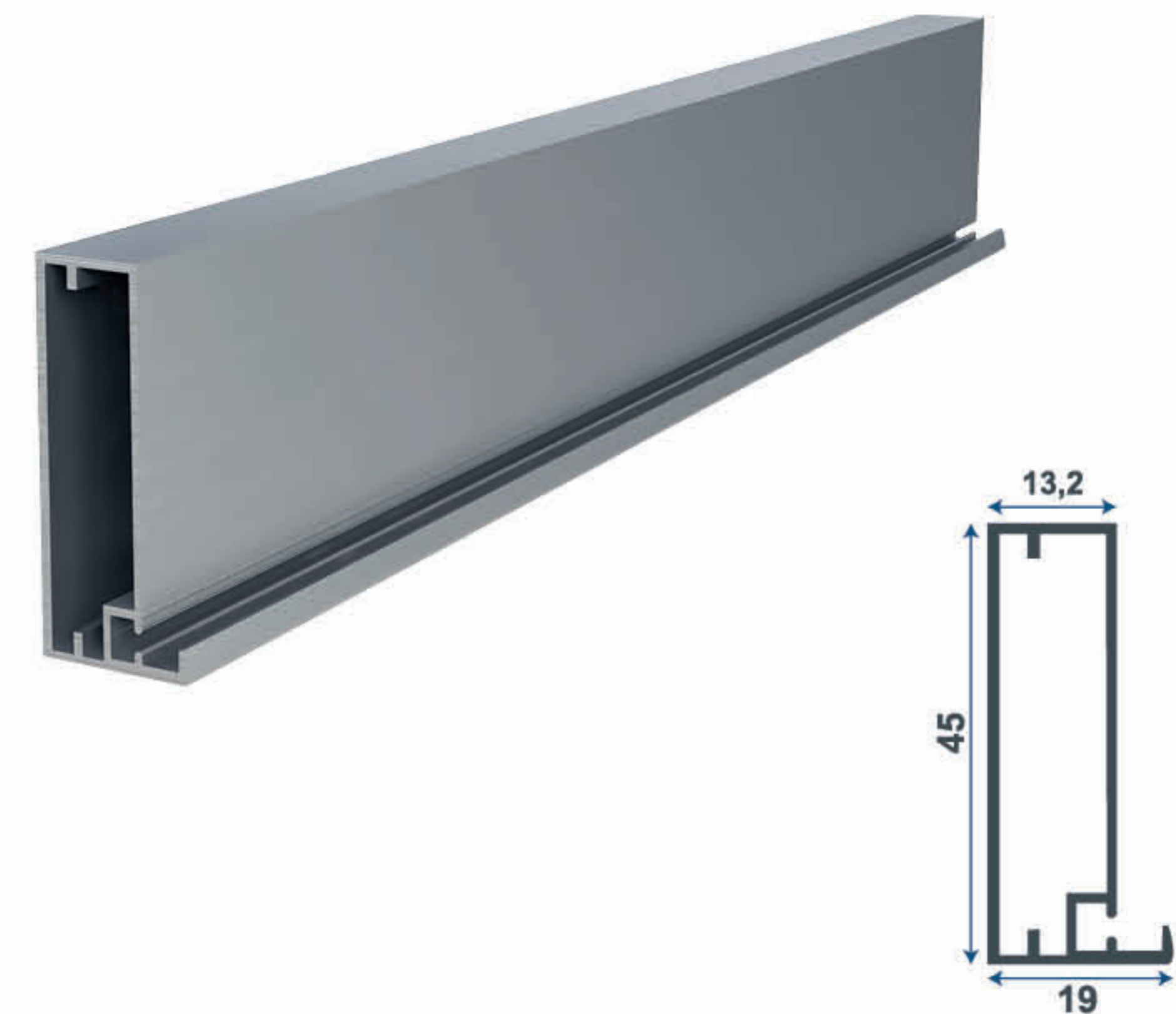
Ürün Kodu:
Product Code:

SLC 4558

- PAKETLEME | PACKAGE  1 Package | 10 PCS -

- 4 mm kalınlığında cam takılarak kullanılır.
- Köşeleri genellikle 45 derece eğimli kesilir.
- Köşe birleştirmelerinde "AKS.000201" vida ile birlikte kullanılır.
- "AKS.000232" yumuşak cam fitili ile birlikte kullanılır.
- Kulp olarak "4564" kodlu ürün ile kullanılır.

- It is used by inserting 4 mm thickness glass.
- Corners are cut on 45 degrees, generally.
- It is used together with "AKS.000201" screw in corner joints.
- Used with "AKS.000230" soft glass wick.
- Code "4564" is used as handle.



| ÜRÜN ADI | AĞIRLIK | UZUNLUK |
|---|------------------------------|---------|
| Alüminyum Çerçeve Kapak Profili Kulpsuz | Kg/m : 0,416 %10 ± | 6000 mm |
| PRODUCT NAME | WEIGHT | LENGTH |
| Aluminum Frame Door Profile Without Handle | Kg/m : 0,416 %10 ± | 6000 mm |

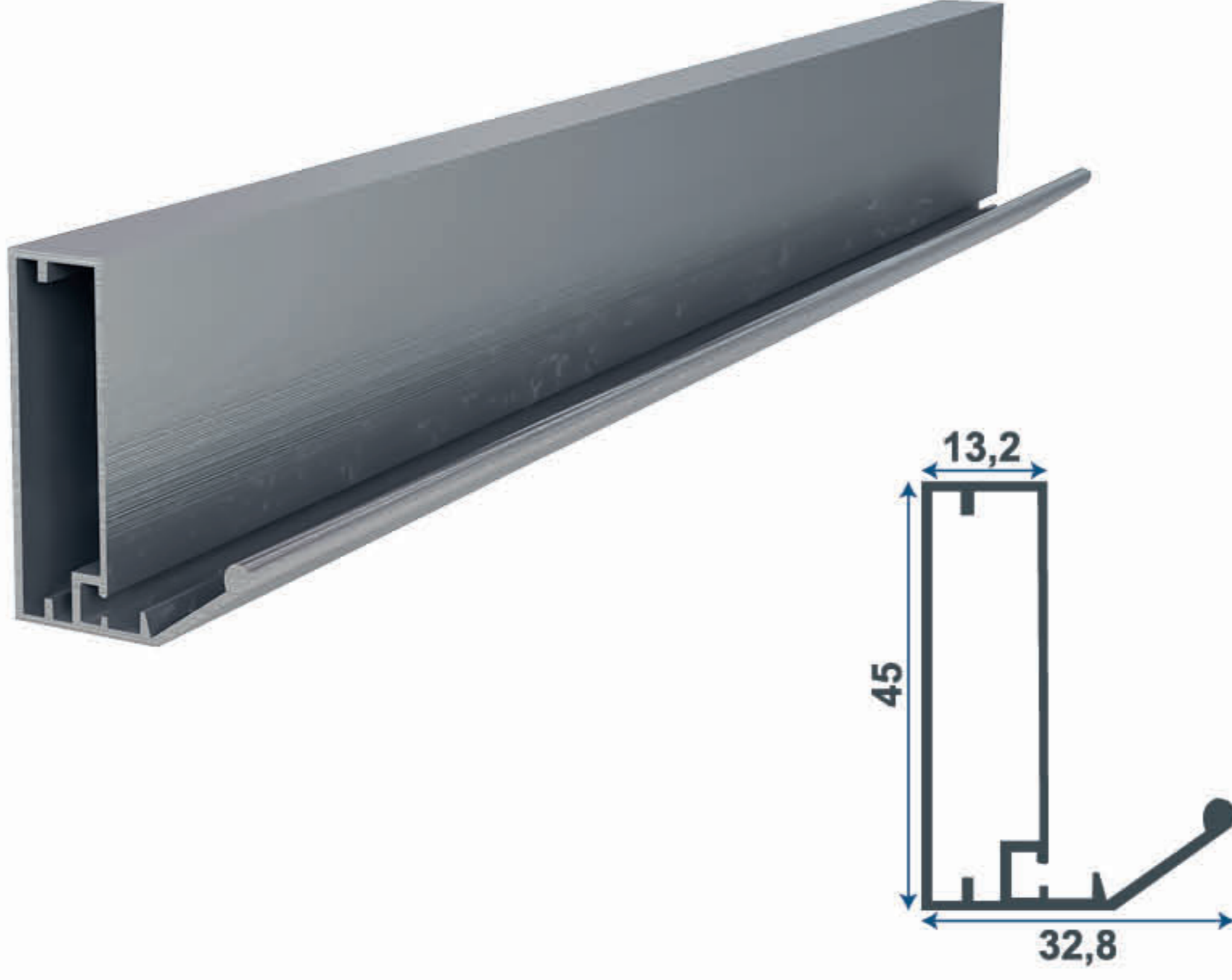
Renk Seçenekleri
Opsiyonel

Color Options
Optional

Ürün Kodu:
Product Code:

SLC 4563

- PAKETLEME | PACKAGE  1 Package | 10 PCS -

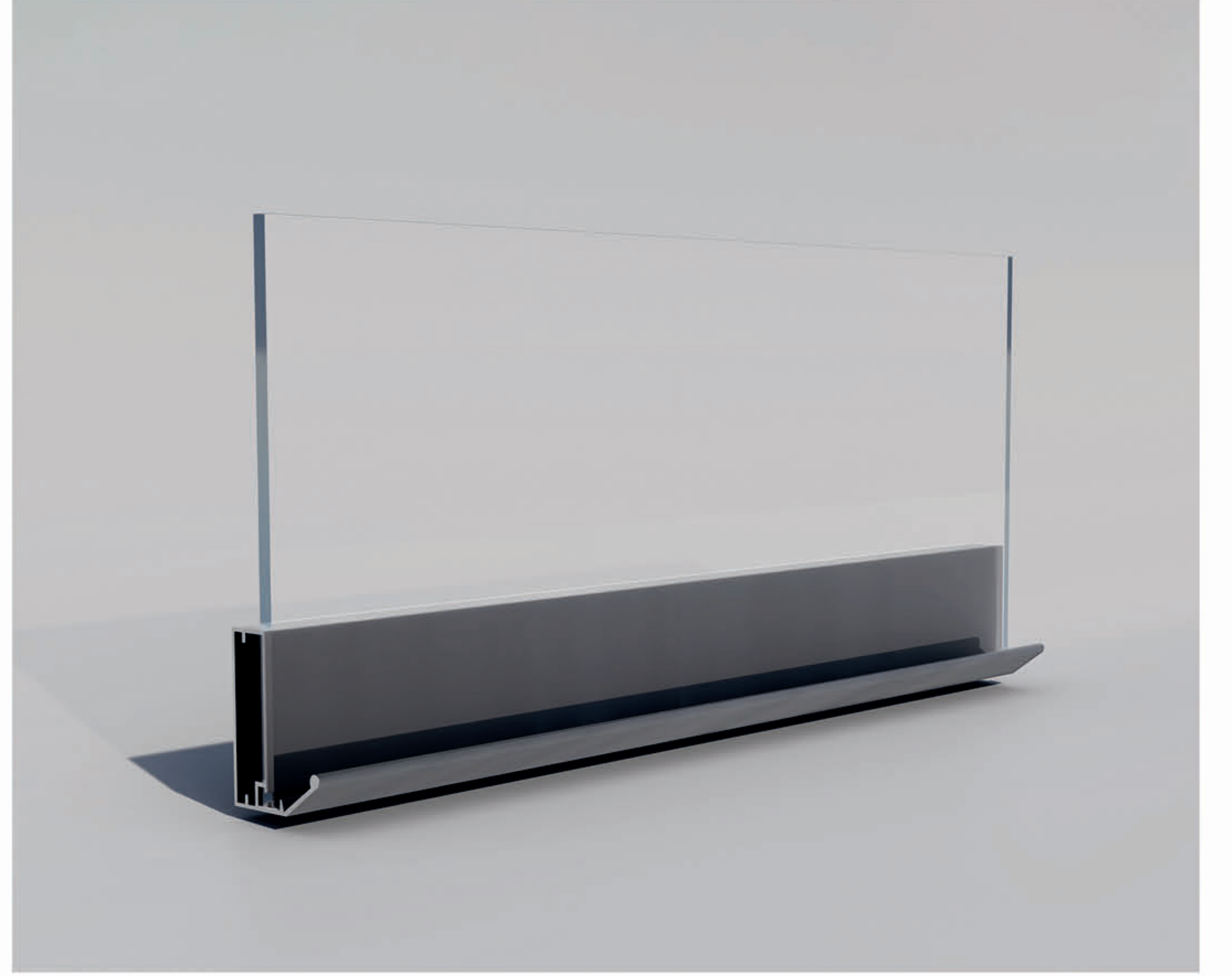


| ÜRÜN ADI | AĞIRLIK | UZUNLUK |
|---|------------------------------|---------|
| Alüminyum Çerçeve Kapak Profili Eğimli Kulplu | Kg/m : 0,490 %10 ± | 6000 mm |
| PRODUCT NAME | WEIGHT | LENGTH |
| Aluminum Frame Cover Profile With Curved Handle | Kg/m : 0,490 %10 ± | 6000 mm |

- PAKETLEME | PACKAGE  1 Package | 10 PCS -

- 4 mm kalınlığında cam takılarak kullanılır.
- Köşeleri genellikle 45 derece eğimli kesilir.
- Köşe birleştirmelerinde "AKS.000201" vida ile birlikte kullanılır.
- "AKS.000230" yumuşak cam fitili ile birlikte kullanılır.
- "4550" kodlu ürünün kulplu olarak kullanılır.

- It is used by inserting 4 mm thickness glass.
- Corners are generally cut on 45 degrees.
- It is used together with "AKS.000201" screw in corner joints.
- Used with "AKS.000239" soft glass wick.
- Code "4550" is used as handle.

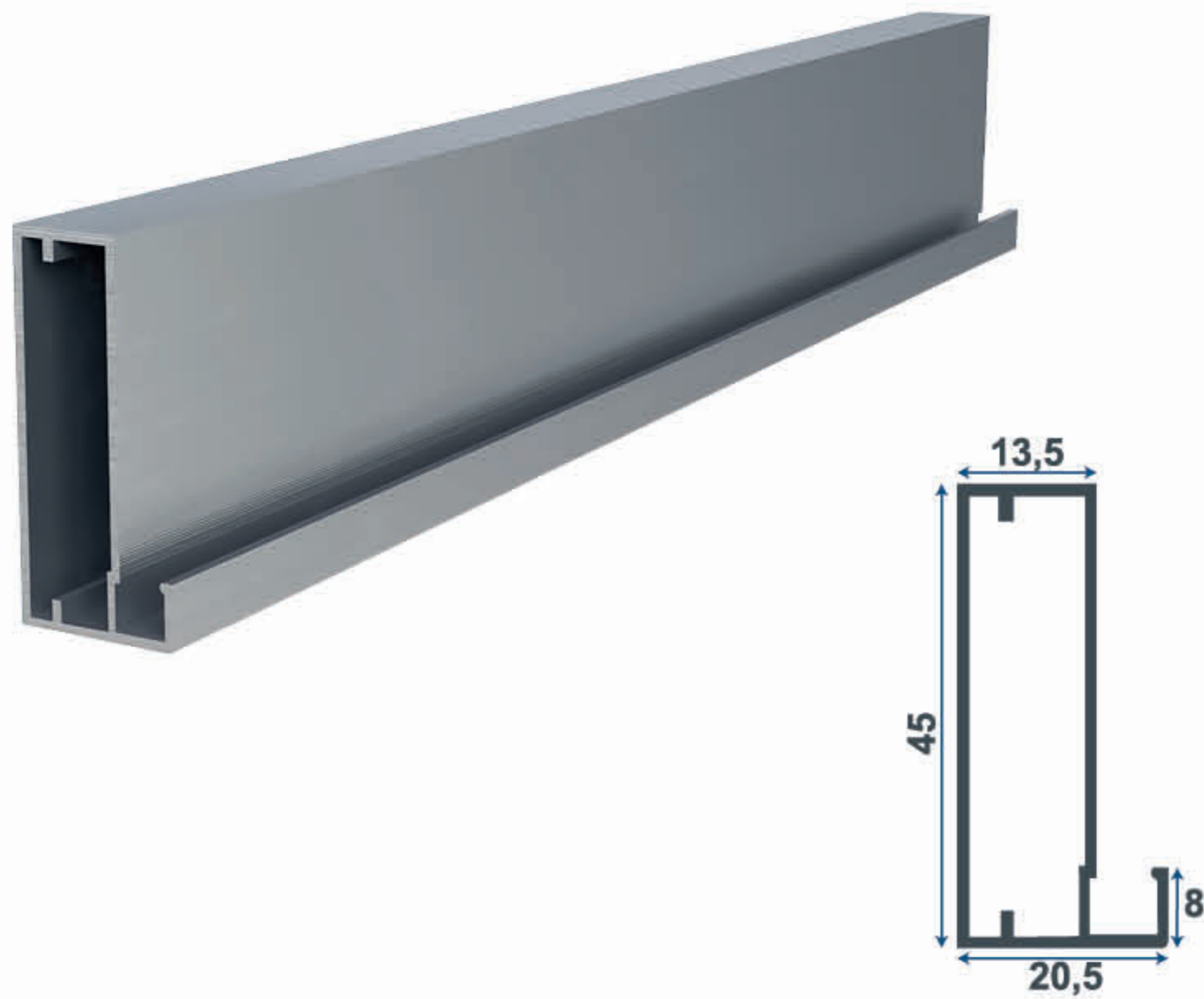


Renk Seçenekleri
Opsiyonel

Color Options
Optional

Ürün Kodu:
Product Code:

SLC 4564



| ÜRÜN ADI | AĞIRLIK | UZUNLUK |
|--|------------------------------|---------|
| Alüminyum Çerçeve Kapak Profili Kulpsuz | Kg/m : 0,421 %10 ± | 6000 mm |
| PRODUCT NAME | WEIGHT | LENGTH |
| Aluminum Frame Door Profile Without Handle | Kg/m : 0,421 %10 ± | 6000 mm |

- PAKETLEME | PACKAGE  1 Package | 10 PCS -

- 4 mm kalınlığında cam takılarak kullanılır.
- Köşeleri genellikle 45 derece eğimli kesilir.
- Köşe birleştirmelerinde "AKS.000201" vida ile birlikte kullanılır.
- "AKS.000232" cam fitili ile birlikte kullanılır.
- Kulplu olarak "4566", "4567", "4568", "4569", "4570" kodlu ürünlerden biri kullanılır.

- 4 mm thickness glass is used.
- Corners are generally cut 45 degrees.
- It is used together with "AKS.000201" screw in corner joints.
- Used together with "AKS.000232" glass wick. One of the product code "4566", "4567", "4568", "4569", "4570" is used as a handle.



Renk Seçenekleri
Opsiyonel

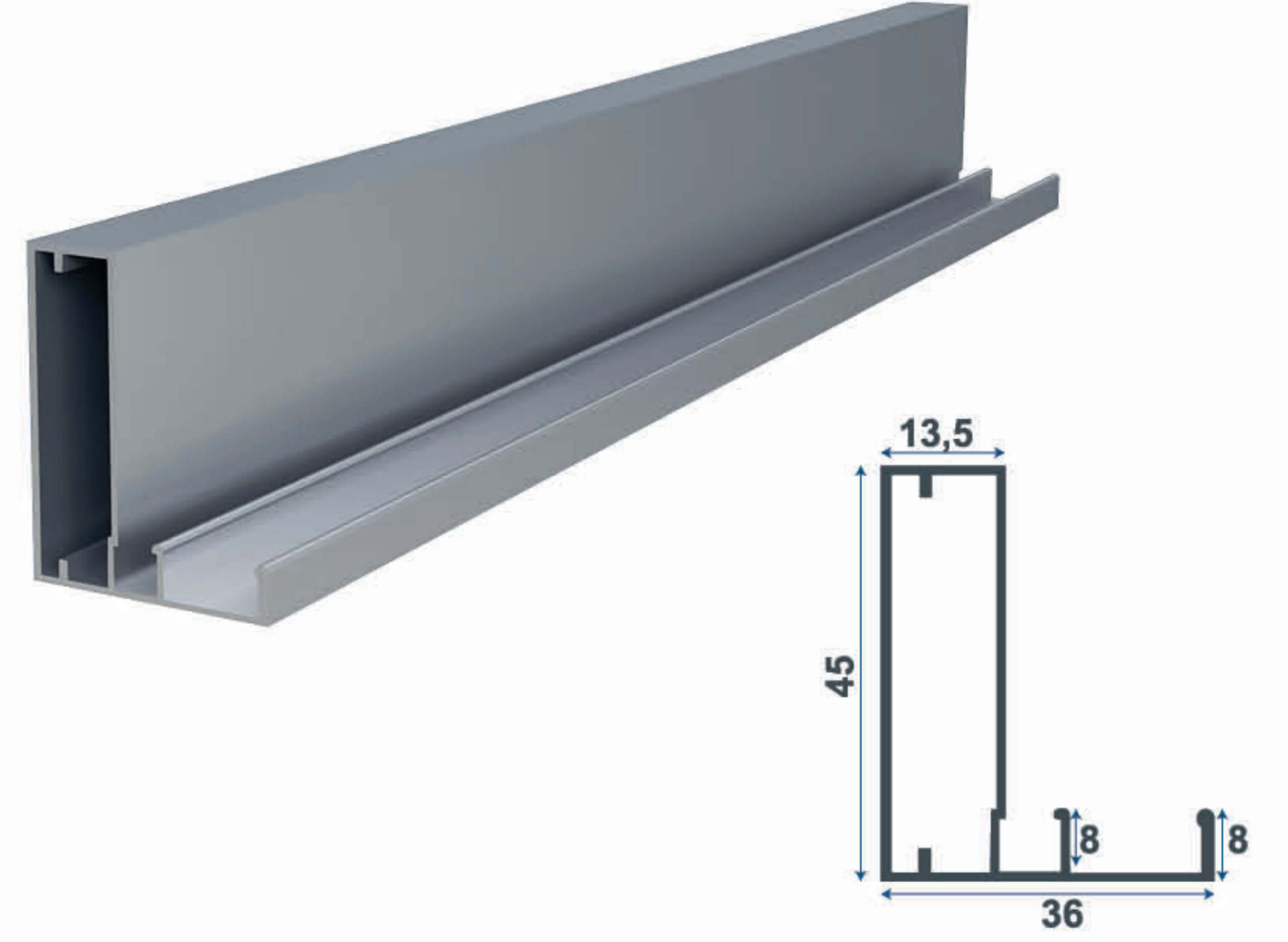
Color Options
Optional

Ürün Kodu:
Product Code:

SLC 4565

- 4 mm kalınlığında cam takılarak kullanılır.
- Köşeleri genellikle 45 derece eğimli kesilir.
- Köşe birleştirmelerinde "AKS.000201" vida ile birlikte kullanılır.
- "AKS.000232" cam fitili ile birlikte kullanılır.
- Kulp olarak "4565" kodlu ürünün kulpu olarak kullanılır.

- It is used by inserting 4 mm thickness glass.
- Corners are cut on 45 degrees, generally.
- It is used together with "AKS.000201" screw in corner joints.
- Used with "AKS.000232" glass fitting.
- It is used as the handle of the "4565" code product



| ÜRÜN ADI | AĞIRLIK | UZUNLUK |
|--|------------------------------|---------|
| Alüminyum Çerçeve Kapak Profili Düz Kulplu | Kg/m : 0,486 %10 ± | 6000 mm |
| PRODUCT NAME | WEIGHT | LENGTH |
| Aluminum Frame Door Profile With Flat Handle | Kg/m : 0,486 %10 ± | 6000 mm |

Renk Seçenekleri
Opsiyonel

Color Options
Optional

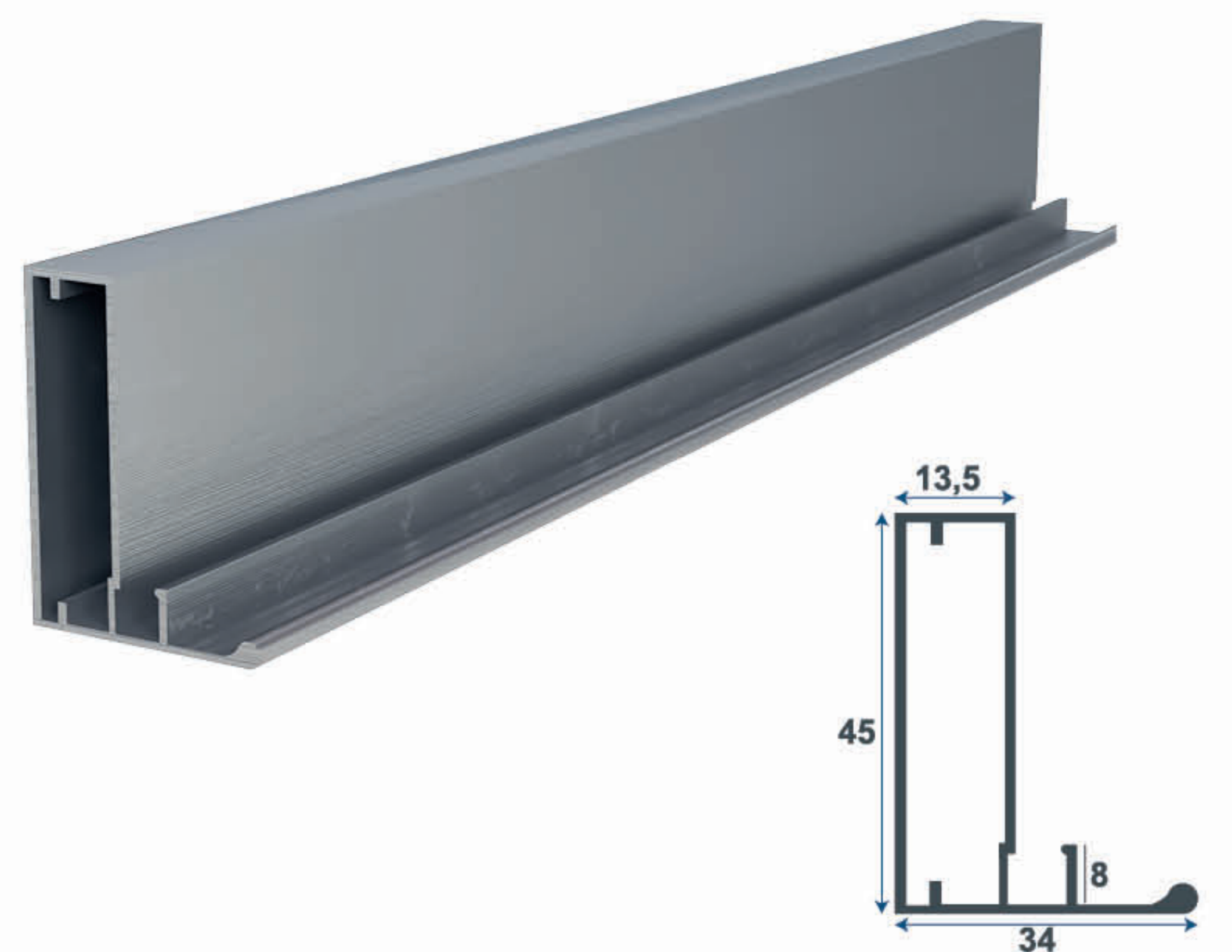
Ürün Kodu:
Product Code:

SLC 4566

- PAKETLEME | PACKAGE  1 Package | 10 PCS -

- 4 mm kalınlığında cam takılarak kullanılır.
- Köşeleri genellikle 45 derece eğimli kesilir.
- Köşe birleştirmelerinde "AKS.000201" vida ile birlikte kullanılır.
- "AKS.000232" cam fitili ile birlikte kullanılır.
- Kulp olarak "4565" kodlu ürünün kulpu olarak kullanılır.

- It is used by inserting 4 mm thickness glass.
- Corners are generally cut on 45 degrees.
- It is used together with "AKS.000201" screw in corner joints.
- Used with "AKS.000232" glass fitting.
- It is used as the handle of the "4565" code product



| ÜRÜN ADI | AĞIRLIK | UZUNLUK |
|--|------------------------------|---------|
| Alüminyum Çerçeve Kapak Profili Düz Kulplu | Kg/m : 0,362 %10 ± | 6000 mm |
| PRODUCT NAME | WEIGHT | LENGTH |
| Aluminum Frame Door Profile With Flat Handle | Kg/m : 0,362 %10 ± | 6000 mm |

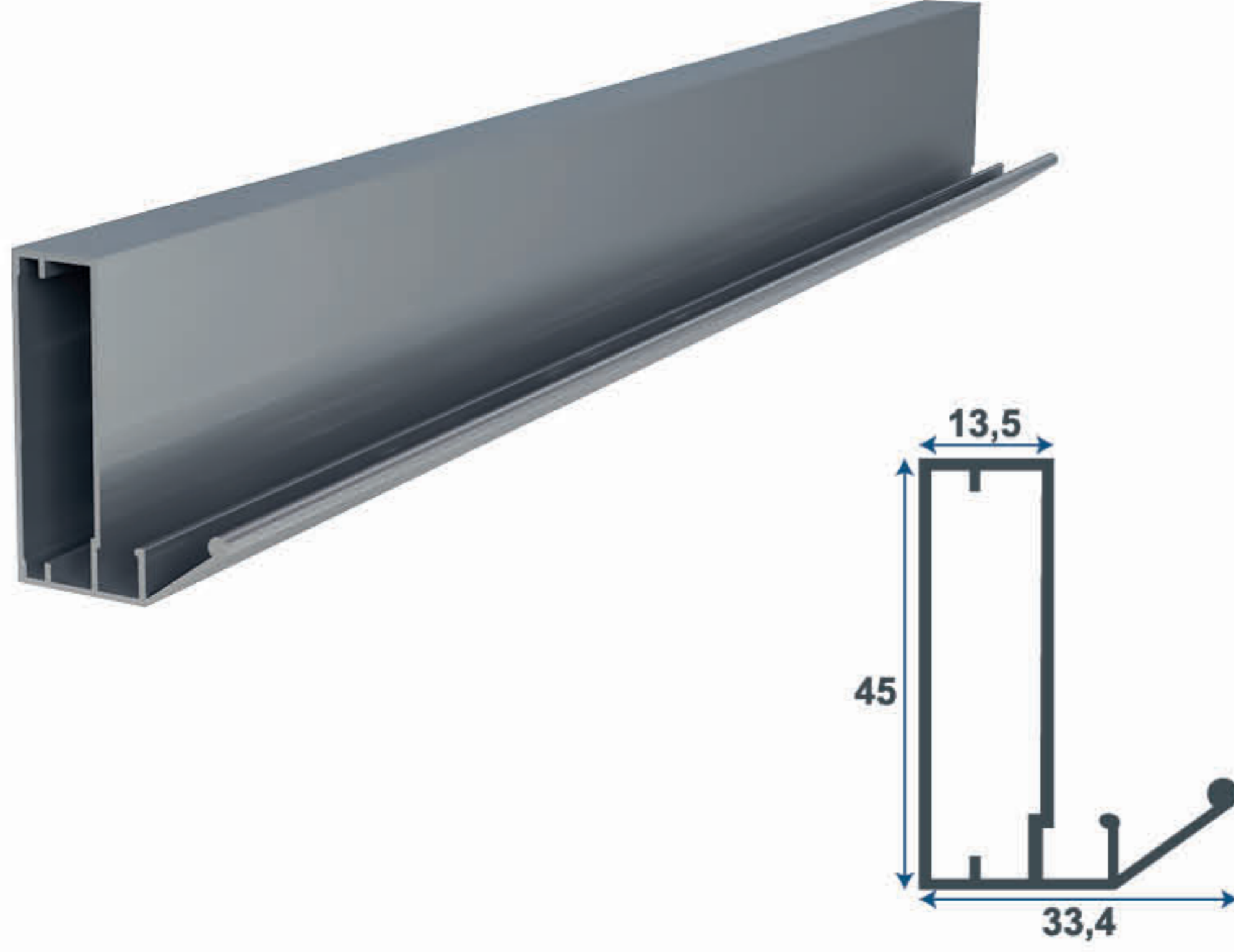
Renk Seçenekleri
Opsiyonel

Color Options
Optional

Ürün Kodu:
Product Code:

SLC 4567

- PAKETLEME | PACKAGE  1 Package | 10 PCS -

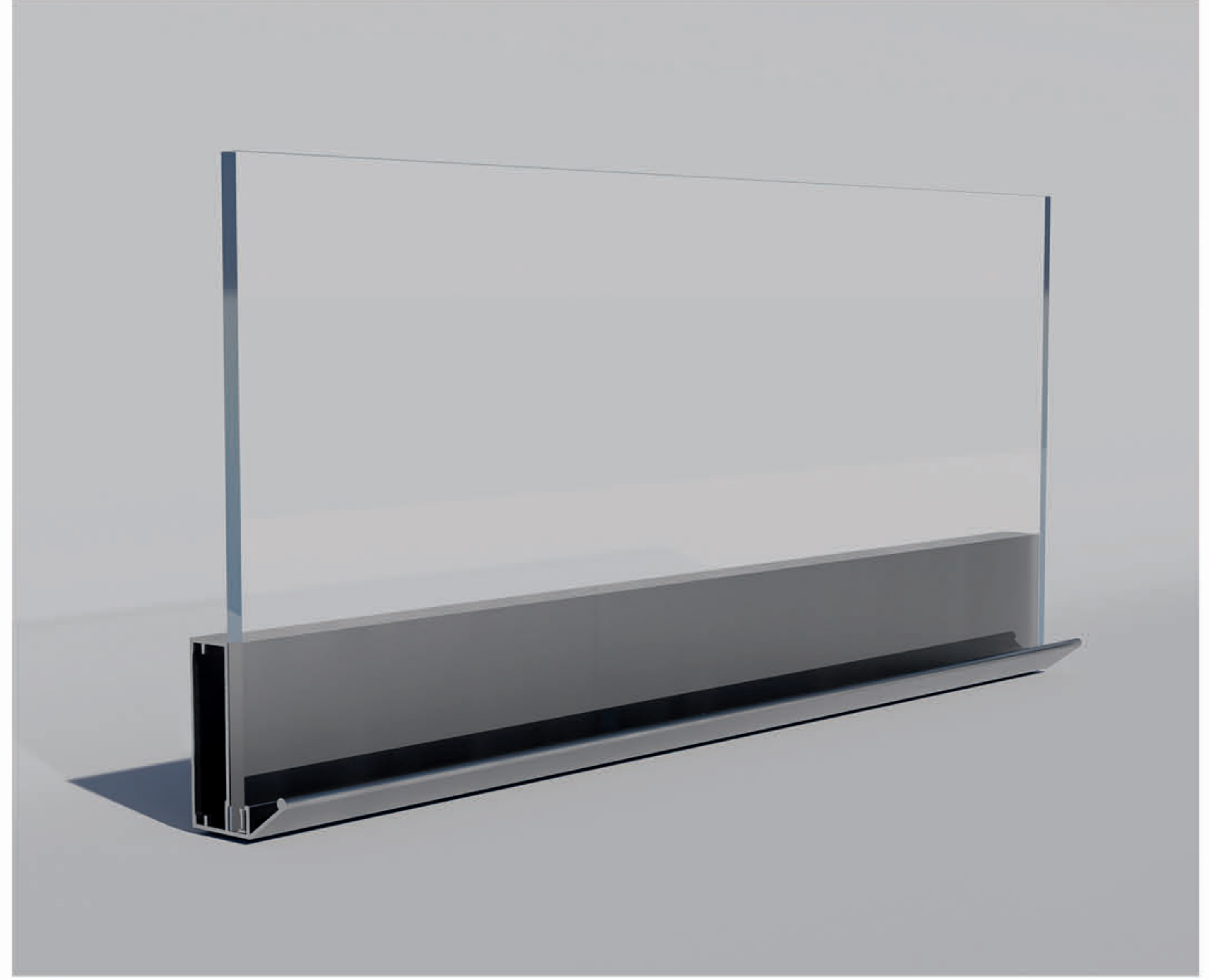


| ÜRÜN ADI | AĞIRLIK | UZUNLUK |
|---|------------------------------|---------|
| Alüminyum Çerçeve Kapak Profili Eğimli Kulplu | Kg/m : 0,476 %10 ± | 6000 mm |
| PRODUCT NAME | WEIGHT | LENGTH |
| Aluminum Frame Cover Profile With Curved Handle | Kg/m : 0,476 %10 ± | 6000 mm |

- PAKETLEME | PACKAGE  1 Package | 10 PCS -

- 4 mm kalınlığında cam takılarak kullanılır.
- Köşeleri genellikle 45 derece eğimli kesilir.
- Köşe birleştirmelerinde "AKS.000201" vida ile birlikte kullanılır.
- "AKS.000232" cam fitili ile birlikte kullanılır.
- Kulpu olarak "4565" kodlu ürünün kulpu olarak kullanılır.

- It is used by inserting 4 mm thickness glass.
- Corners are generally cut on 45 degrees.
- It is used together with "AKS.000201" screw in corner joints.
- Used with "AKS.000232" glass fitting.
- It is used as the handle of the "4565" code product

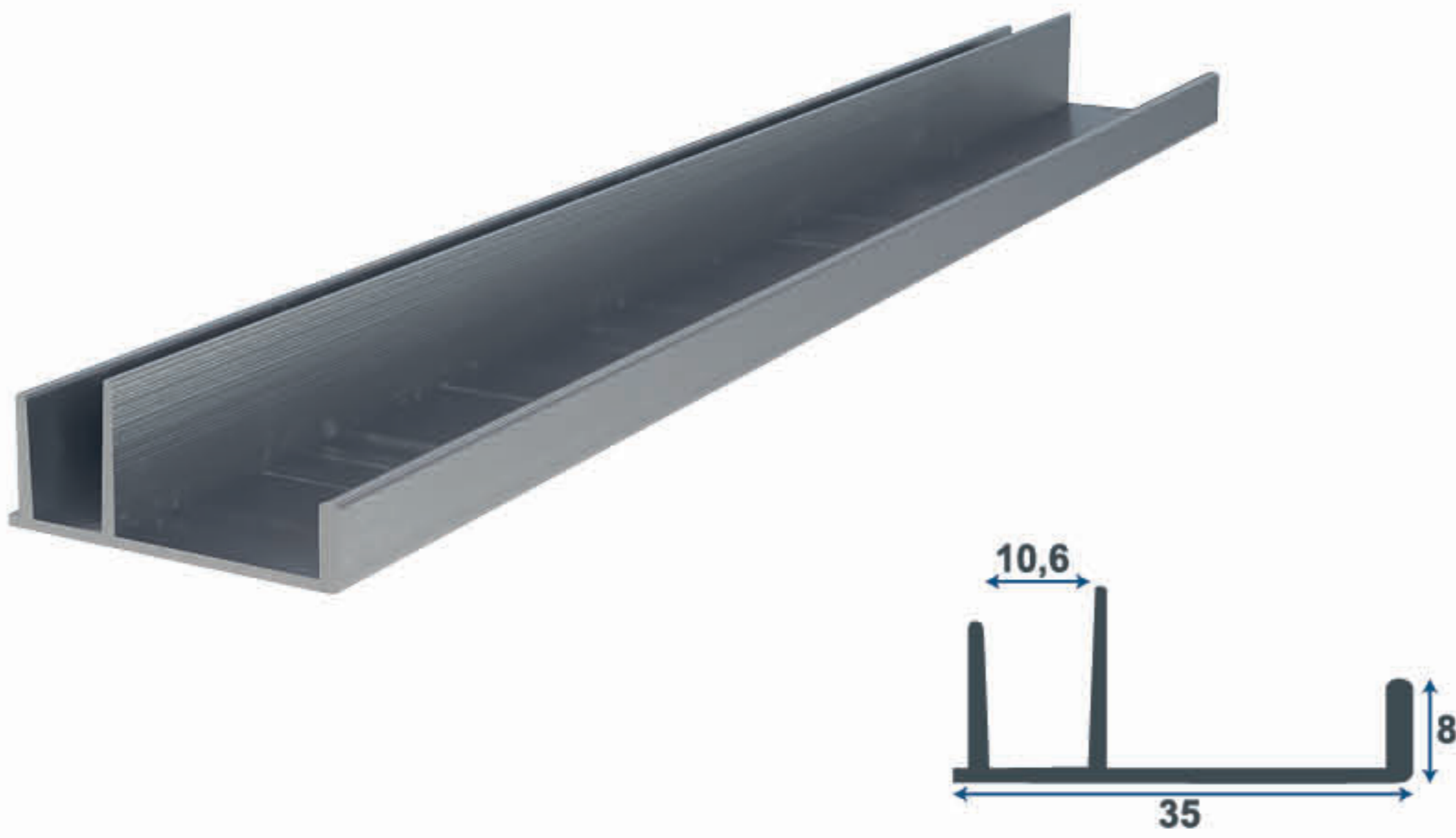


Renk Seçenekleri
Opsiyonel

Color Options
Optional

Ürün Kodu:
Product Code:

SLC 4568

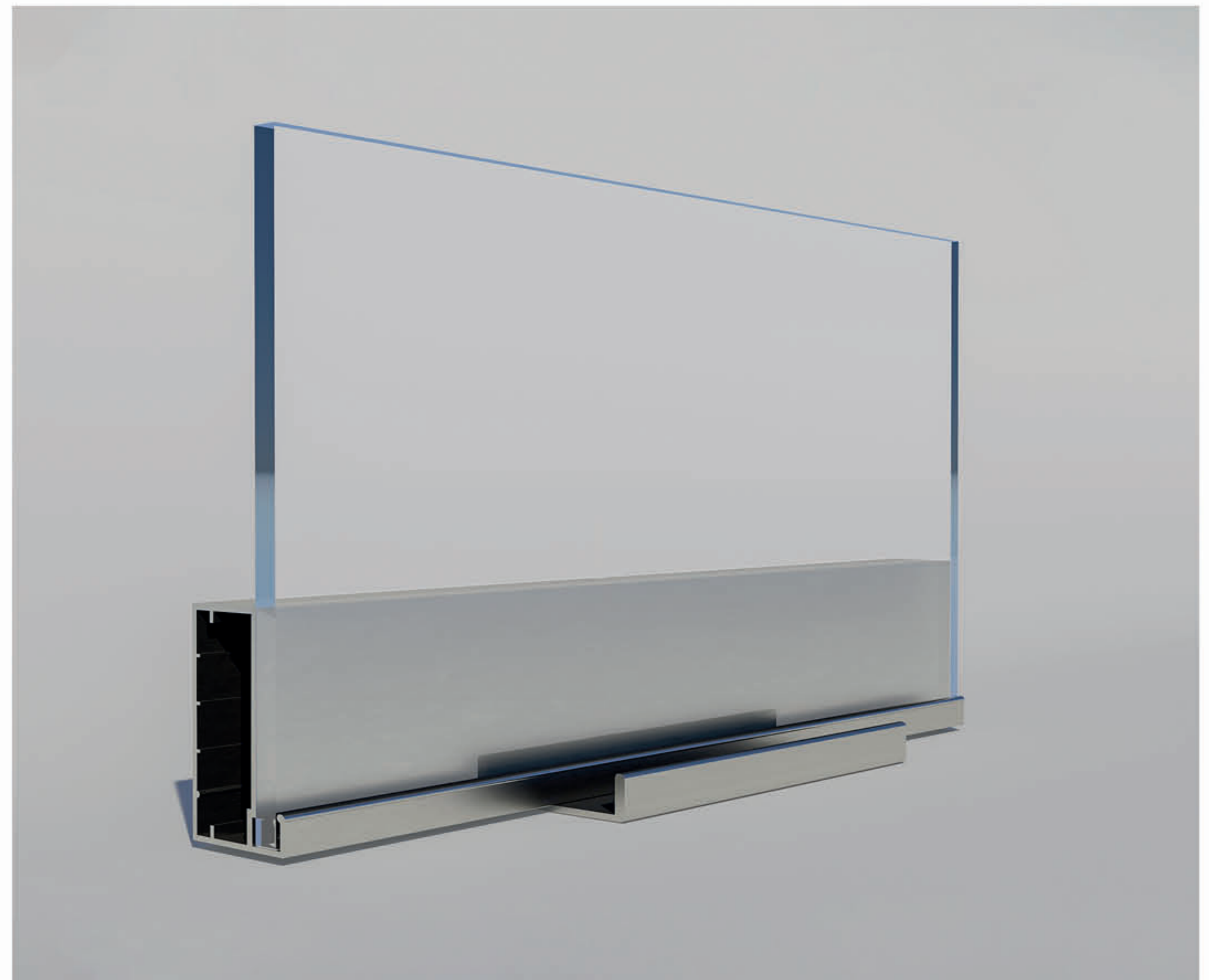


| ÜRÜN ADI | AĞIRLIK | UZUNLUK |
|---|------------------------------|---------|
| Alüminyum Çerçeve Kapak Profili Dıştan Takımlı Düz Kulp | Kg/m : 0,240 %10 ± | 6000 mm |
| PRODUCT NAME | WEIGHT | LENGTH |
| Aluminum Frame Cover Profile Outboard Curved Handle | Kg/m : 0,240 %10 ± | 6000 mm |

- PAKETLEME | PACKAGE  1 Package | 10 PCS -

- 4 mm kalınlığında cam takılarak kullanılır.
- Köşeleri genellikle 45 derece eğimli kesilir.
- Köşe birleştirmelerinde "AKS.000201" vida ile birlikte kullanılır.
- "AKS.000232" cam fitili ile birlikte kullanılır.
- "4565" kodlu ürünün kulpu olarak kullanılır.

- It is used by inserting 4 mm thickness glass.
- Corners are cut on 45 degrees, generally.
- It is used together with "AKS.000201" screw in corner joints.
- Used with "AKS.000232" glass fitting.
- It is used as the handle of the "4565" code product



Renk Seçenekleri
Opsiyonel

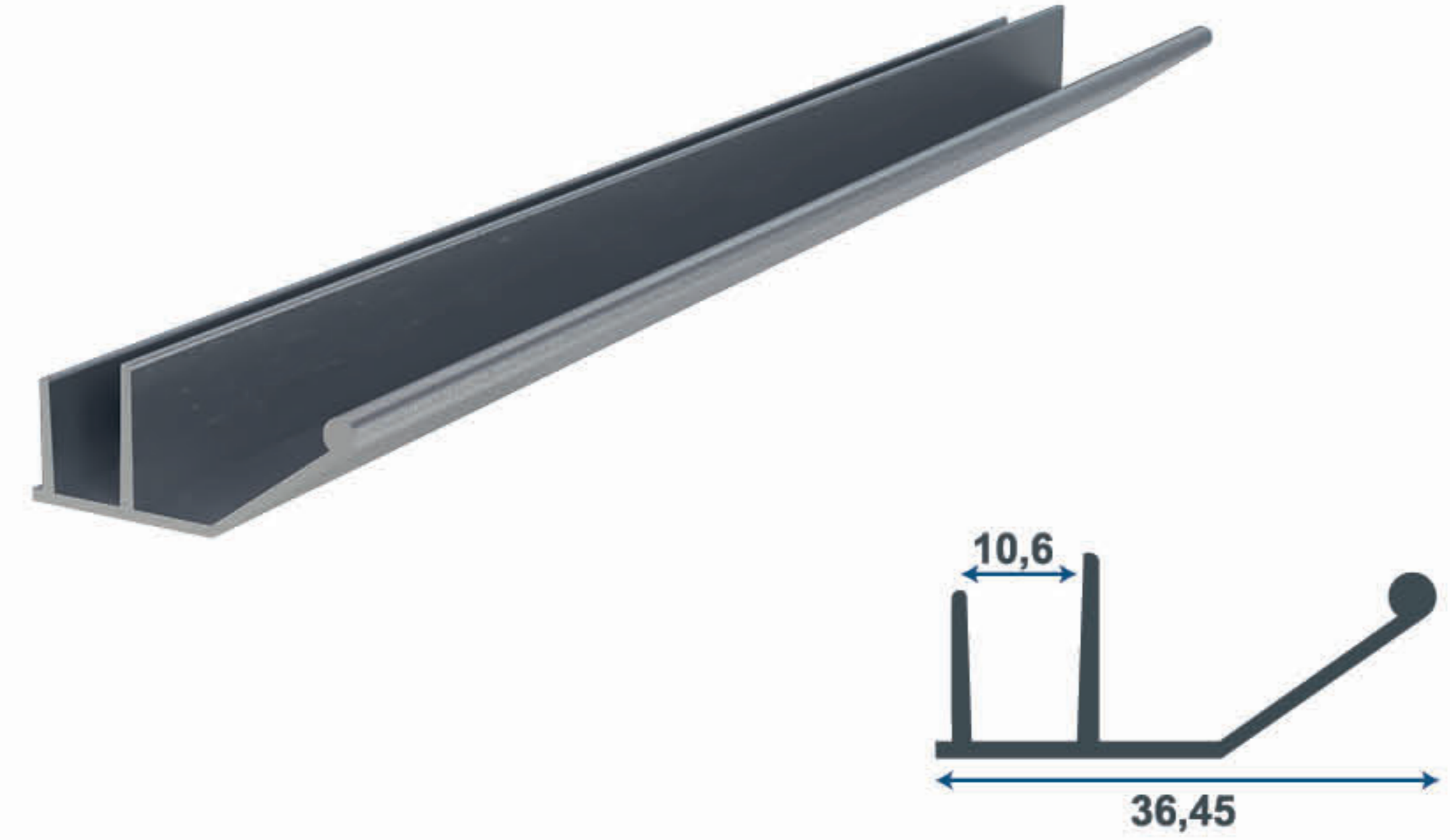
Color Options
Optional

Ürün Kodu:
Product Code:

SLC 4569

- 4 mm kalınlığında cam takılarak kullanılır.
- Köşeleri genellikle 45 derece eğimli kesilir.
- Köşe birleştirmelerinde "AKS.000201" vida ile birlikte kullanılır.
- "AKS.000232" cam fitili ile birlikte kullanılır.
- Kulp olarak "4565" kodlu ürünün kulpu olarak kullanılır.

- It is used by inserting 4 mm thickness glass.
- Corners are cut on 45 degrees, generally.
- It is used together with "AKS.000201" screw in corner joints.
- Used with "AKS.000232" glass fitting.
- It is used as the handle of the "4565" code product



| ÜRÜN ADI | AĞIRLIK | UZUNLUK |
|---|------------------------------|---------|
| Alüminyum Çerçeve Kapak Profili Dıştan Takmalı Eğimli Kulp | Kg/m : 0,237 %10 ± | 6000 mm |
| PRODUCT NAME | WEIGHT | LENGTH |
| Aluminum Frame Cover Profile Outboard Curved Handle | Kg/m : 0,237 %10 ± | 6000 mm |

Renk Seçenekleri
Opsiyonel

Color Options
Optional

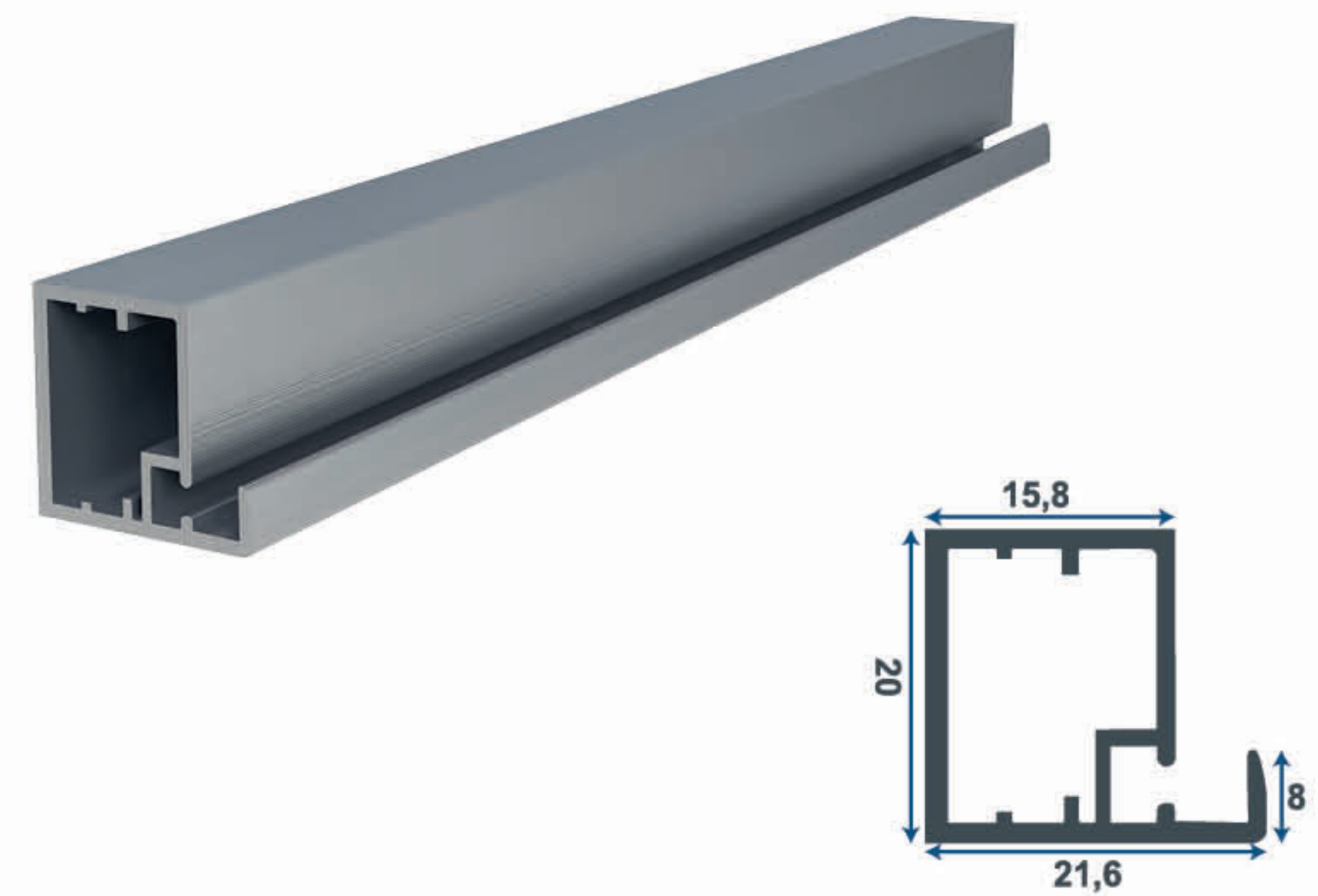
Ürün Kodu:
Product Code:

SLC 4570

- PAKETLEME | PACKAGE  1 Package | 10 PCS -

- 4 mm kalınlığında cam takılarak kullanılır.
- Köşeleri genellikle 45 derece eğimli kesilir.
- Köşe birleştirmelerinde "AKS.000201" vida ile birlikte kullanılır.
- "AKS.000230" yumuşak cam fitili ile birlikte kullanılır.
- Kulp olarak "4562" kodlu ürünün kulpu olarak kullanılır.

- It is used by inserting 4 mm thickness glass.
- Corners are generally cut on 45 degrees.
- It is used together with "AKS.000205" screw in corner joints.
- Used with "AKS.000230" soft glass wick.
- Code "4592" is used as handle.



| ÜRÜN ADI | AĞIRLIK | UZUNLUK |
|--|------------------------------|---------|
| Alüminyum Dar Çerçeve Kapak Profili Kulpsuz | Kg/m : 0,300 %10 ± | 6000 mm |
| PRODUCT NAME | WEIGHT | LENGTH |
| Aluminum Narrow Frame Door Profile Without Handle | Kg/m : 0,300 %10 ± | 6000 mm |

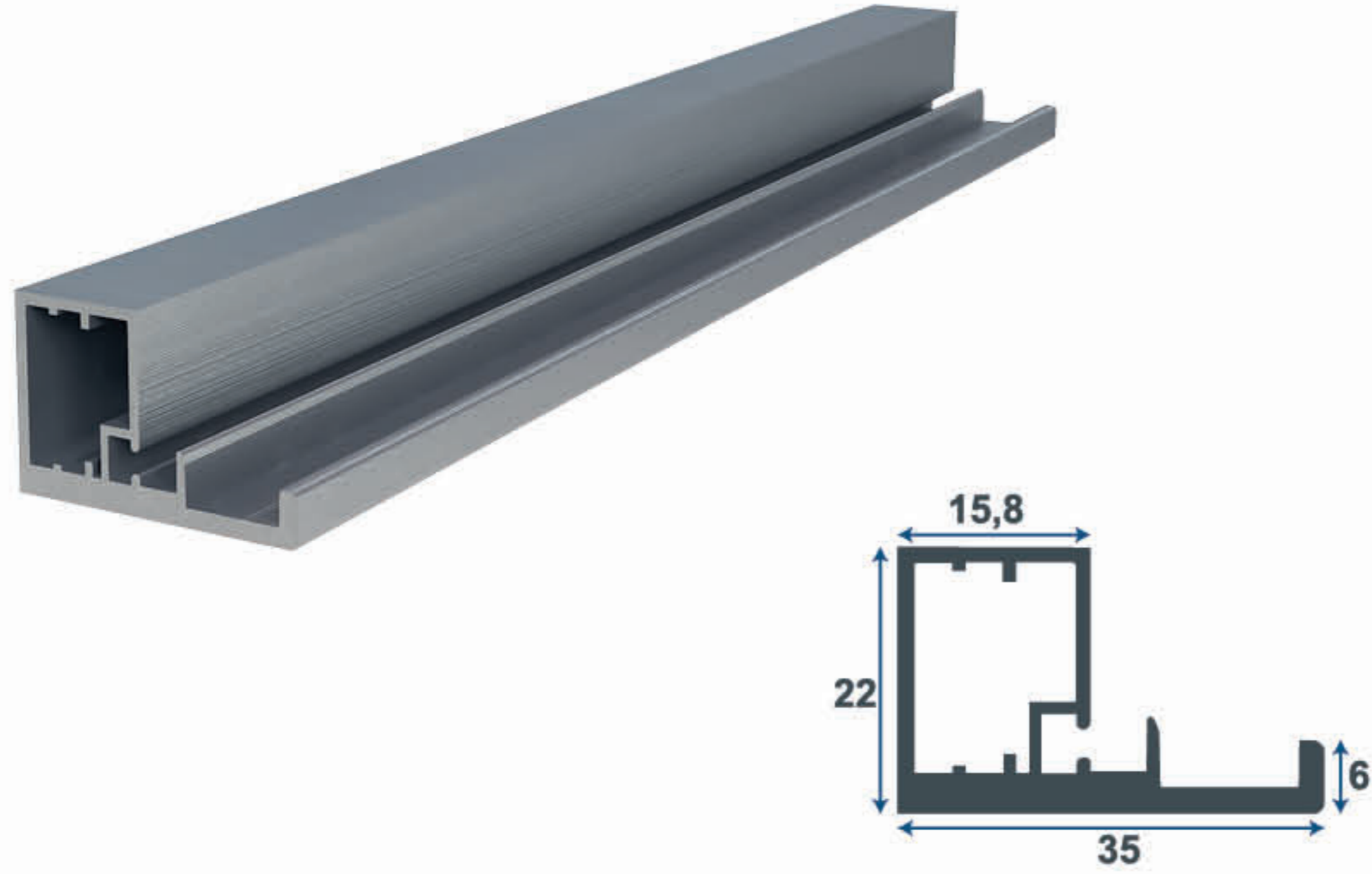
Renk Seçenekleri
Opsiyonel

Color Options
Optional

Ürün Kodu:
Product Code:

SLC 4591

- PAKETLEME | PACKAGE  1 Package | 10 PCS -



| ÜRÜN ADI | AĞIRLIK | UZUNLUK |
|---|------------------------------|---------|
| Alüminyum Dar Çerçeve kapak Profili Düz Kulplu | Kg/m : 0,516 %10 ± | 6000 mm |
| PRODUCT NAME | WEIGHT | LENGTH |
| Aluminum Narrow Frame Door Profile with Flat Handle | Kg/m : 0,516 %10 ± | 6000 mm |

- PAKETLEME | PACKAGE  1 Package | 10 PCS -

- 4 mm kalınlığında cam takılarak kullanılır.
- köşeleri genellikle 45 derece eğimli kesilir.
- Köşe birleştirmelerinde "AKS.000205" vida ile birlikte kullanılır.
- "AKS.000230" yumuşak cam fitili ile birlikte kullanılır.
- "4591" kodlu ürünün kulpu olarak kullanılır.

- Corners are cut on 45 degrees, generally.
- It is used together with "AKS.000205" screw in corner joints.
- used with "AKS.000230" soft glass wick.
- It is used as a handle of the product code "4591".

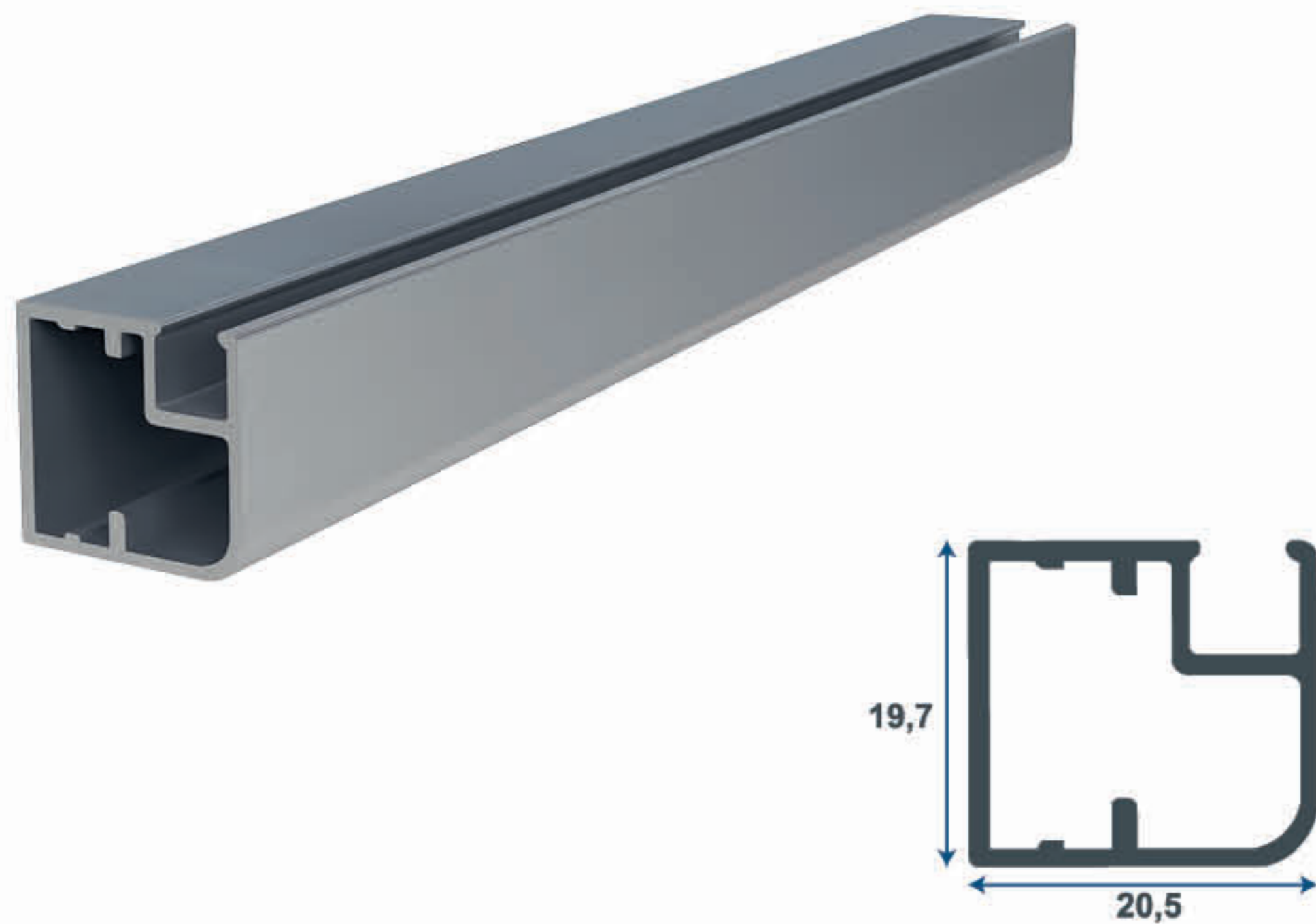


Renk Seçenekleri
Opsiyonel

Color Options
Optional

Ürün Kodu:
Product Code:

SLC 4592



| ÜRÜN ADI | AĞIRLIK | UZUNLUK |
|---|------------------------------|---------|
| Alüminyum Dar Çerçeve Kapak Profili Kulpsuz | Kg/m : 0,292 %10 ± | 6000 mm |
| PRODUCT NAME | WEIGHT | LENGTH |
| Aluminum Narrow Frame Door Profile Without Handle | Kg/m : 0,292 %10 ± | 6000 mm |

- PAKETLEME | PACKAGE  1 Package | 10 PCS -

- 4 mm kalınlığında cam takılarak kullanılır.
- Köşeleri genellikle 45 derece eğimli kesilir.
- Köşe birleştirmelerinde "AKS.000208" vida ile birlikte kullanılır.
- "AKS.000232" cam fitili ile birlikte kullanılır.
- Kulpu olarak "4596" kodlu ürün kullanılır.

- It is used by inserting 4 mm thickness glass.
- Corners are cut on 45 degrees, generally.
- It is used together with "AKS.000208" screw in corner joints.
- Used with "AKS.000232" glass fitting.
- "4596" code is used as handle.



Renk Seçenekleri
Opsiyonel

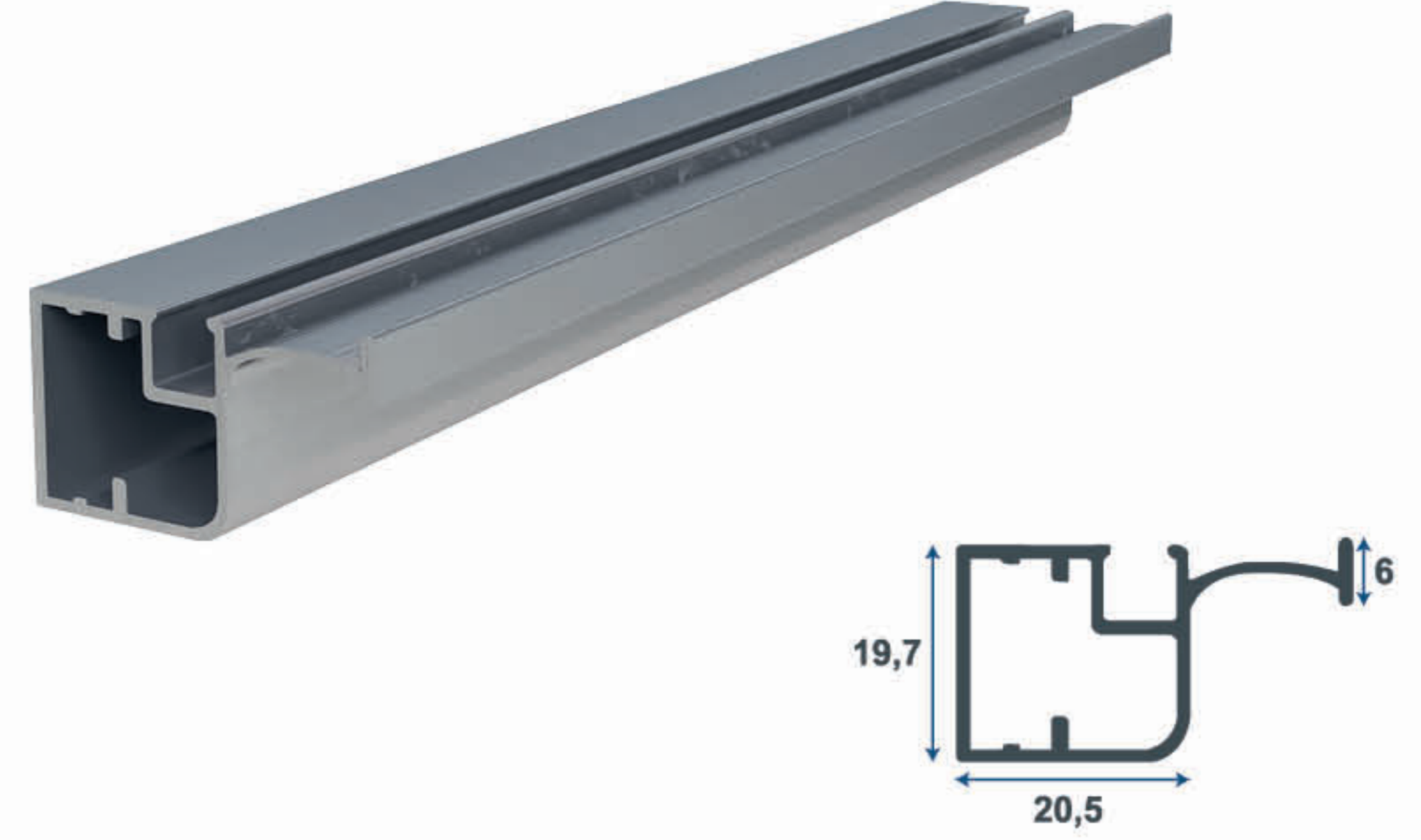
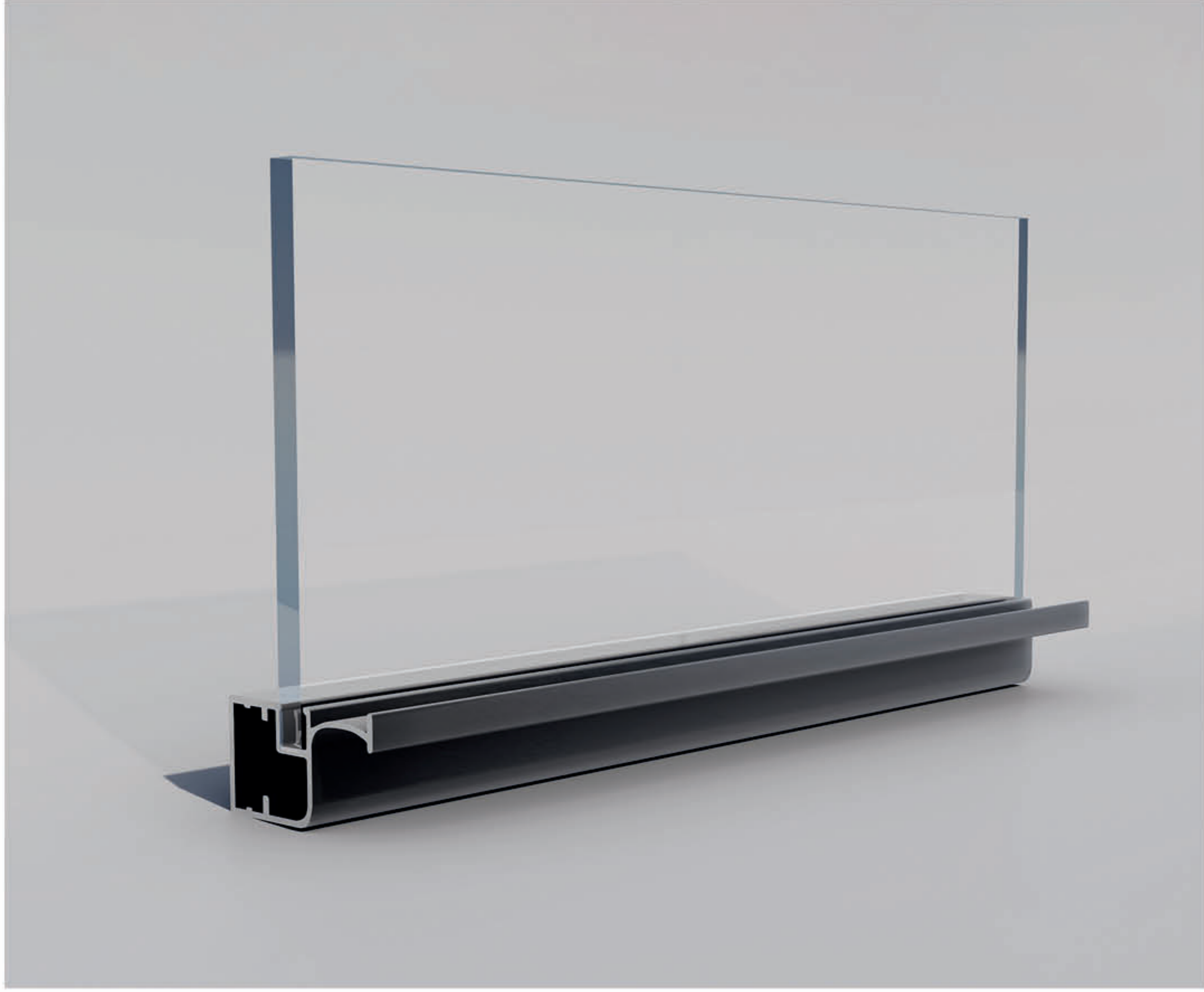
Color Options
Optional

Ürün Kodu:
Product Code:

SLC 4595

- 4 mm kalınlığında cam takılarak kullanılır.
- Köşeleri genellikle 45 derece eğimli kesilir.
- Köşe birleştirmelerinde "AKS.000208" vida ile birlikte kullanılır.
- "AKS.000232" cam fitili ile birlikte kullanılır.
- Kulp olarak "4595" kodlu ürünün kulpu olarak kullanılır.

- It is used by inserting 4 mm thickness glass.
- Corners are cut on 45 degrees, generally.
- It is used together with "AKS.000208" screw in corner joints.
- Used with "AKS.000232" glass fitting.
- It is used as the handle of the "4595" code product



| ÜRÜN ADI | AĞIRLIK | UZUNLUK |
|---|------------------------------|---------|
| Alüminyum Çerçeve Kapak Profili Eğik Kulplu | Kg/m : 0,359 %10 ± | 6000 mm |
| PRODUCT NAME | WEIGHT | LENGTH |
| Aluminum narrow Frame Door profile With Angle Handles | Kg/m : 0,359 %10 ± | 6000 mm |

Renk Seçenekleri
Opsiyonel

Color Options
Optional

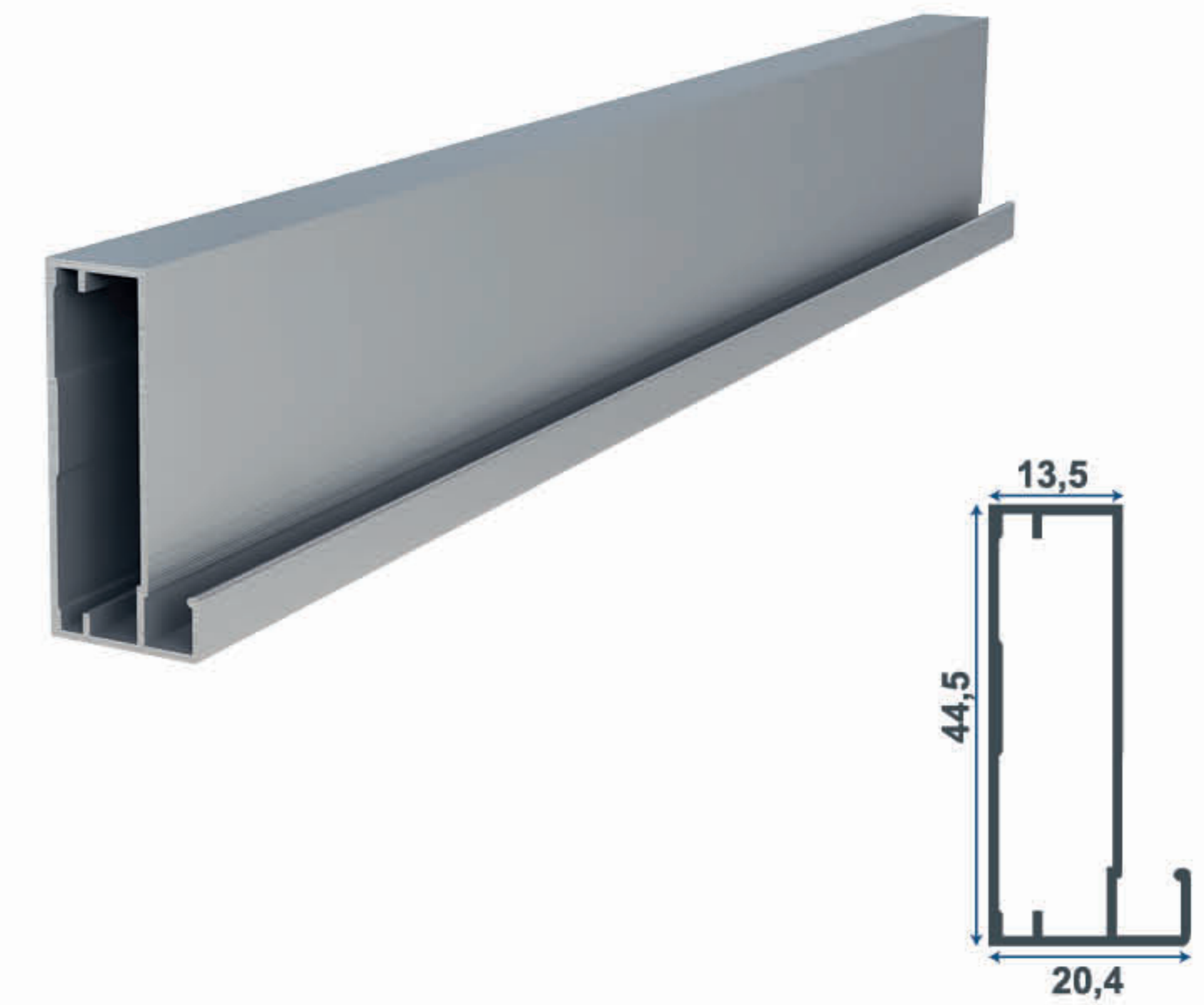
Ürün Kodu:
Product Code:

SLC 4596

- PAKETLEME | PACKAGE  1 Package | 10 PCS -

- 4 mm kalınlığında cam takılarak kullanılır.
- Köşeleri genellikle 45 derece eğimli kesilir.
- Köşe birleştirmelerinde "AKS.000201" vida ile birlikte kullanılır.
- "AKS.000232" yumuşak cam fitili ile birlikte kullanılır.
- Kulp olarak "4599" kodlu ürünün kulpu olarak kullanılır.

- It is used by inserting 4 mm thickness glass.
- Corners are cut on 4 degrees, generally.
- It is used together with "AKS.000201" screw in corner joints.
- Used with "AKS.000232" glass fitting.
- Code "4599" is used as handle.



| ÜRÜN ADI | AĞIRLIK | UZUNLUK |
|---|------------------------------|---------|
| Alüminyum Dar Çerçeve kapak Profili Kulpsuz | Kg/m : 0,374 %10 ± | 6000 mm |
| PRODUCT NAME | WEIGHT | LENGTH |
| Aluminum Narrow Frame Door Profile Without Handle | Kg/m : 0,374 %10 ± | 6000 mm |

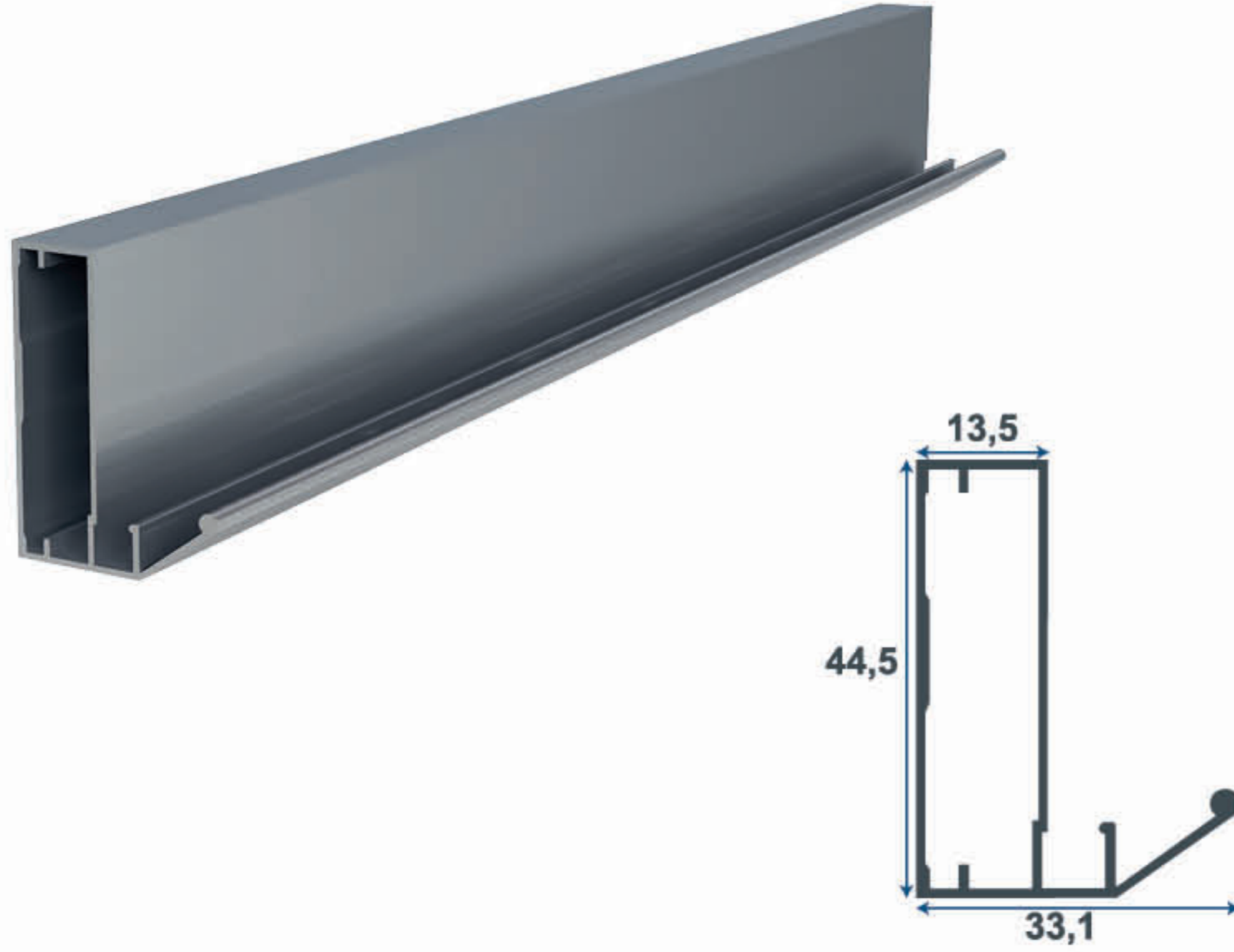
Renk Seçenekleri
Opsiyonel

Color Options
Optional

Ürün Kodu:
Product Code:

SLC 4598

- PAKETLEME | PACKAGE  1 Package | 10 PCS -



| ÜRÜN ADI | AĞIRLIK | UZUNLUK |
|--|------------------------------|---------|
| Alüminyum Dar Çerçeve Kapak Profili Kulplu | Kg/m : 0,429 %10 ± | 6000 mm |
| PRODUCT NAME | WEIGHT | LENGTH |
| Aluminum Narrow Frame Door Profile With Handle | Kg/m : 0,429 %10 ± | 6000 mm |

- PAKETLEME | PACKAGE  1 Package | 10 PCS -

- 4 mm kalınlığında cam takılarak kullanılır.
- köşeleri genellikle 45 derece eğimli kesilir.
- Köşe birleştirmelerinde "AKS.000201" vida ile birlikte kullanılır.
- "AKS.000232" cam fitili ile birlikte kullanılır.
- "4595" kodlu ürünün kulpu olarak kullanılır.

- It is used by inserting 4 mm thickness glass.
- Corners are cut on 45 degrees, generally.
- It is used together with "AKS.000201" screw in corner joints.
- Used with "AKS.000232" glass fitting.
- It is used as a handle of the "4595" product code.

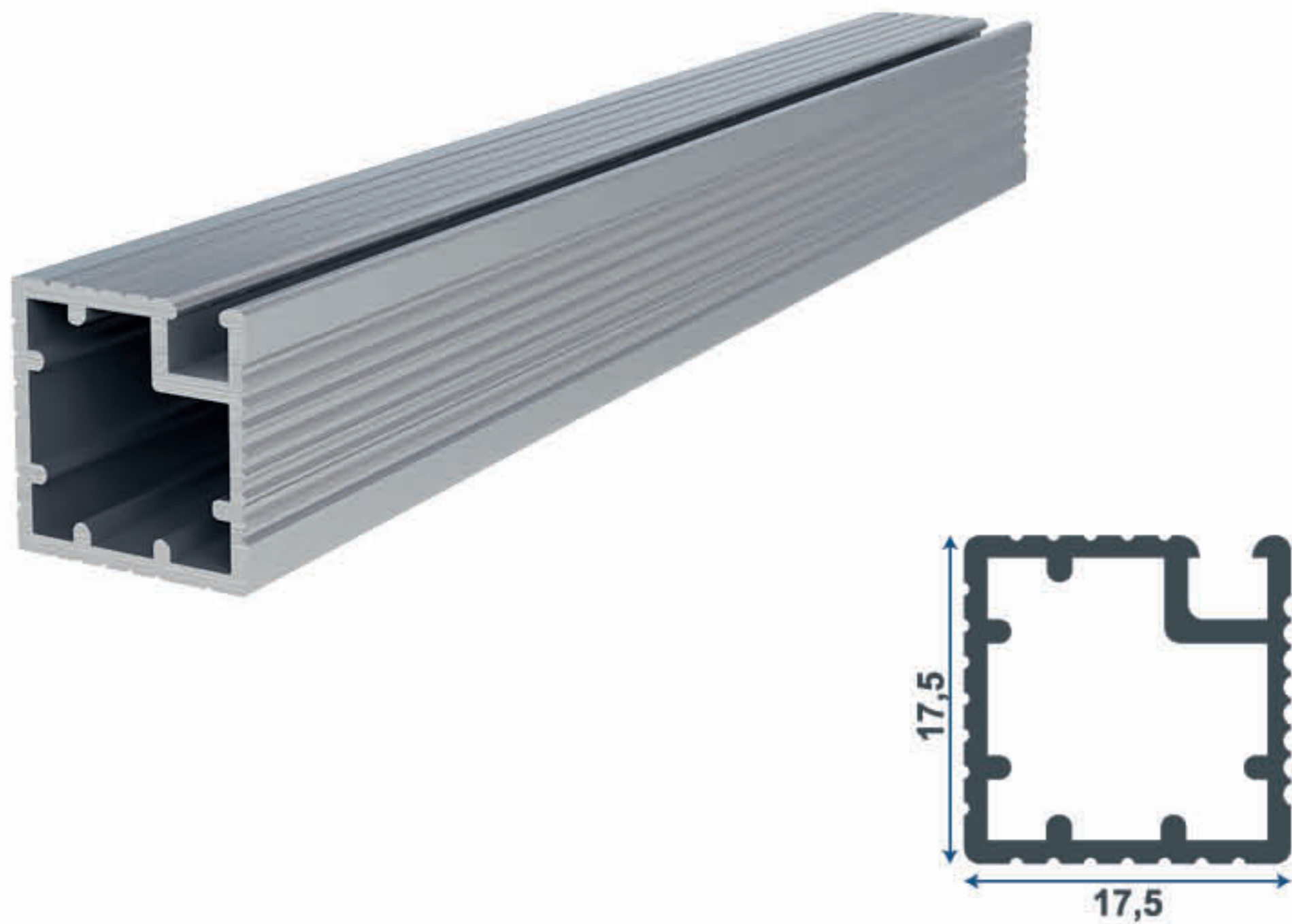


Renk Seçenekleri
Opsiyonel

Color Options
Optional

Ürün Kodu:
Product Code:

SLC 4599

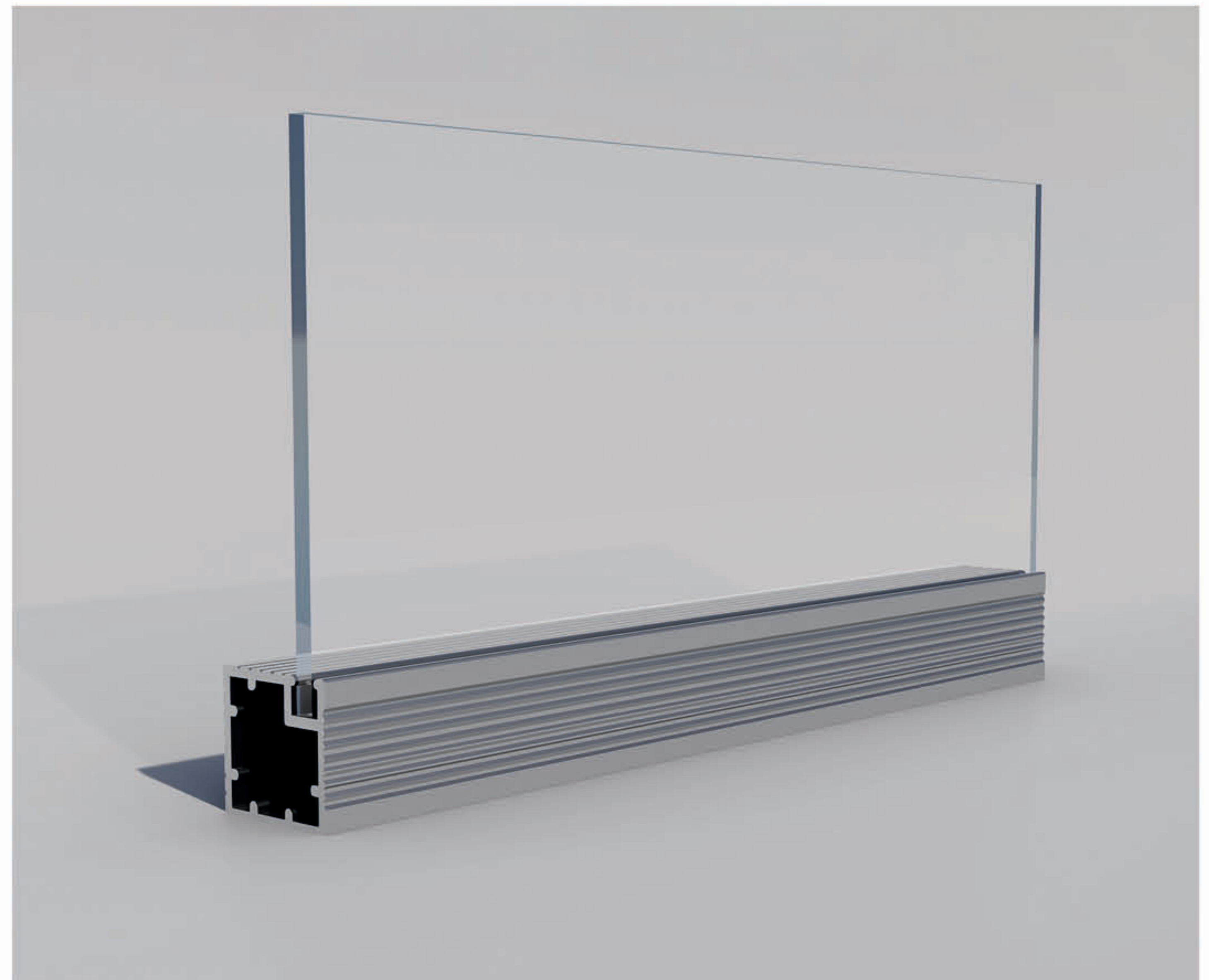


| ÜRÜN ADI | AĞIRLIK | UZUNLUK |
|---|------------------------------|---------|
| Alüminyum Dar Çerçeve kapak Profili Kulpsuz | Kg/m : 0,188 %10 ± | 6000 mm |
| PRODUCT NAME | WEIGHT | LENGTH |
| Aluminum Narrow Frame Door Profile Without Handle | Kg/m : 0,188 %10 ± | 6000 mm |

- PAKETLEME | PACKAGE  1 Package | 10 PCS -

- 4 mm kalınlığında cam takılarak kullanılır.
- Köşeleri genellikle 45 derece eğimli kesilir.
- Köşe birleştirmelerinde "AKS.000208" vida ile birlikte kullanılır.
- "AKS.000232" cam fitili ile birlikte kullanılır.

- It is used by inserting 4 mm thickness glass.
- Corners are cut on 45 degrees, generally.
- It is used together with "AKS.000208" screw in corner joints.
- Used with "AKS.000232" glass fitting.



Renk Seçenekleri
Opsiyonel

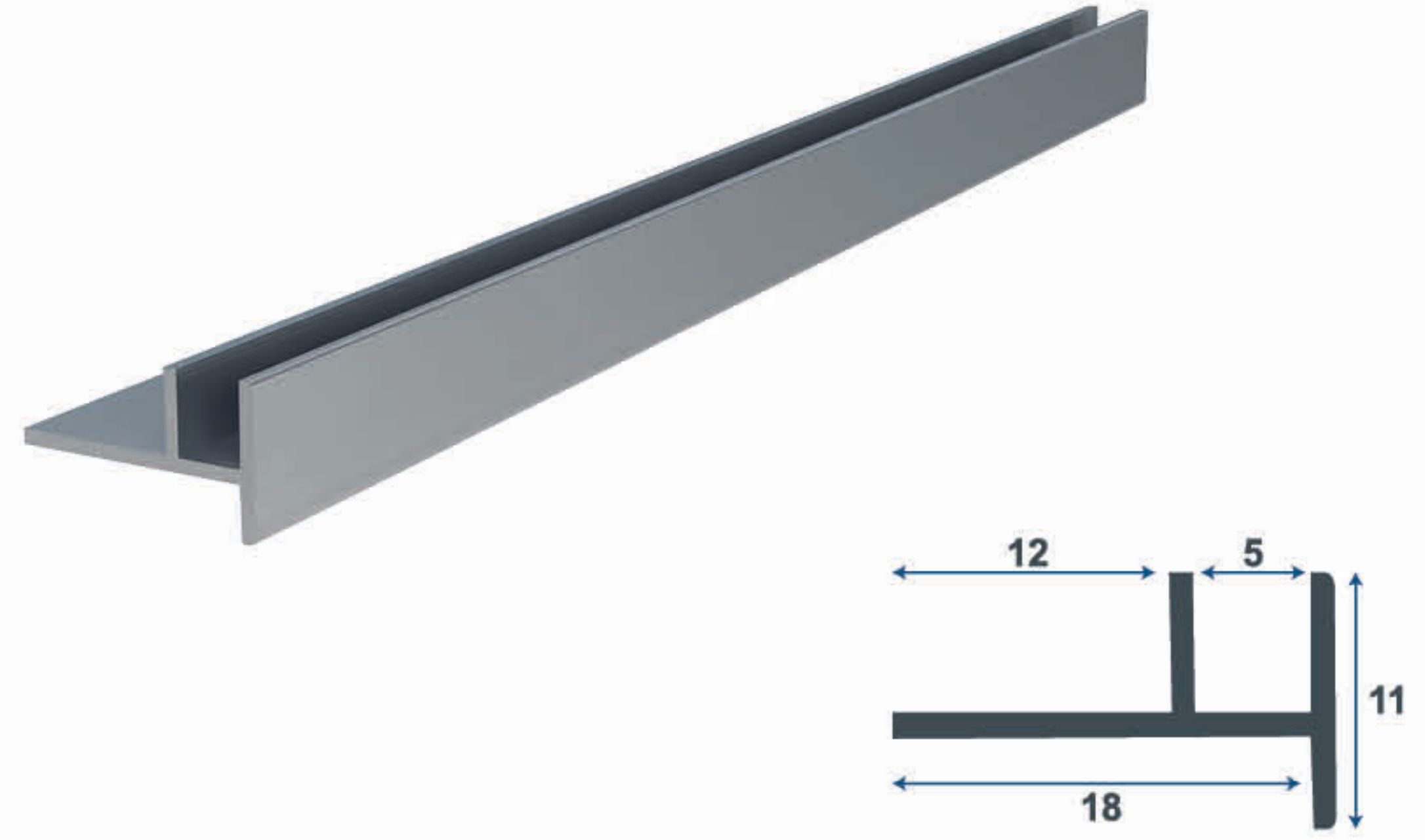
Color Options
Optional

Ürün Kodu:
Product Code:

SLC 4610

- 4 mm kalınlığında cam takılarak kullanılır.
- Köşeleri genellikle 45 derece eğimli kesilir.
- Köşe birleştirmelerinde "AKS.000208" vida ile birlikte kullanılır.
- "AKS.000232" cam fitili ile birlikte kullanılır.
- Kulp olarak "4595" kodlu ürünün kulpu olarak kullanılır.

- It is used by inserting 4 mm thickness glass.
- Corners are cut on 45 degrees, generally.
- It is used together with "AKS.000208" screw in corner joints.
- Used with "AKS.000232" glass fitting.
- It is used as the handle of the "4595" code product



| ÜRÜN ADI | AĞIRLIK | UZUNLUK |
|---------------------------------|------------------------------|---------|
| Alüminyum Cam Çıtası Tırnaklı | Kg/m : 0,096 %10 ± | 6000 mm |
| PRODUCT NAME | WEIGHT | LENGTH |
| Aluminum Glass Cover With Nails | Kg/m : 0,096 %10 ± | 6000 mm |

Renk Seçenekleri
Opsiyonel

Color Options
Optional

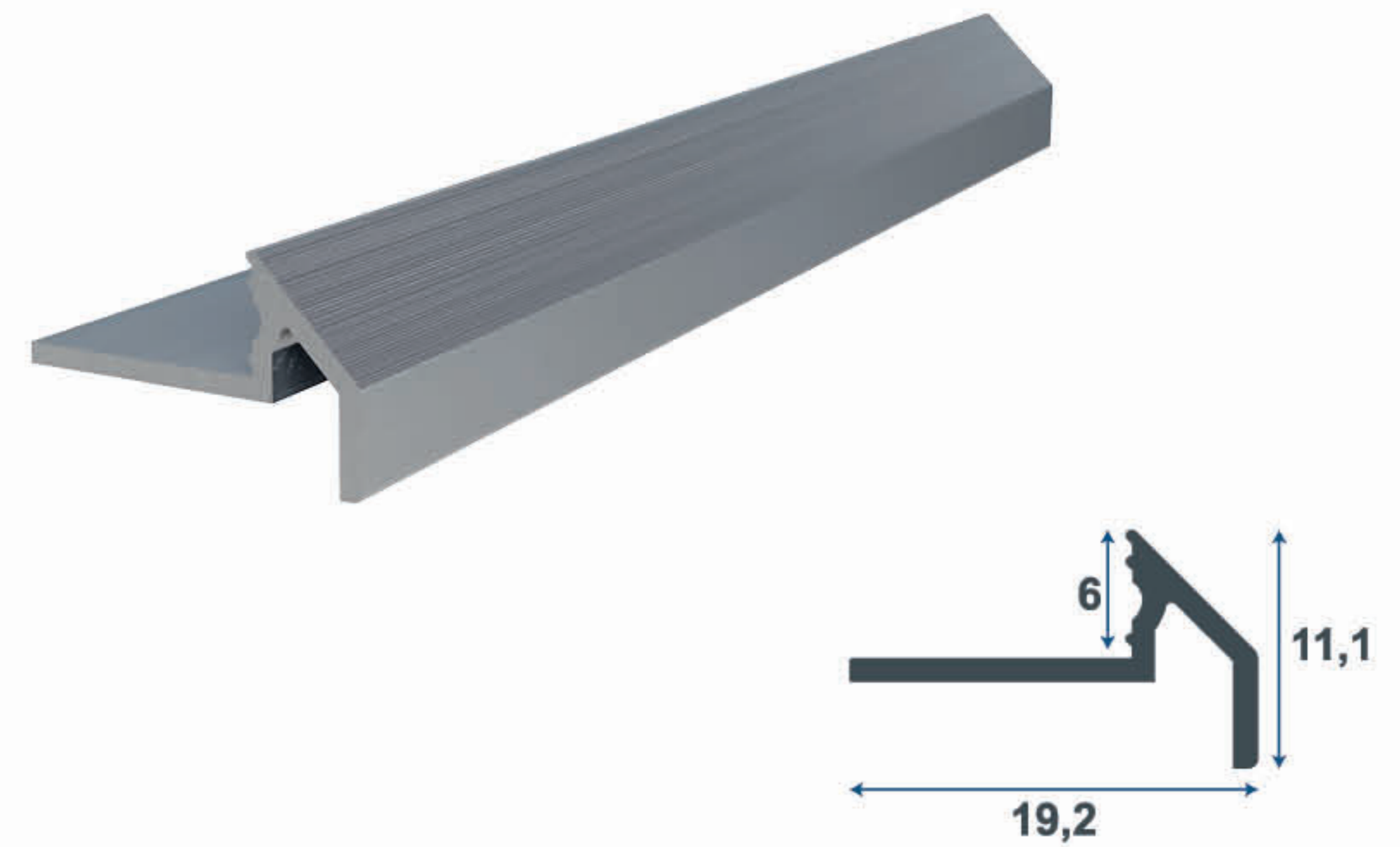
Ürün Kodu:
Product Code:

SLC 4650

- PAKETLEME | PACKAGE  1 Package | 10 PCS -

- 4 mm kalınlığında cam takılarak kullanılır.
- Köşeleri genellikle 45 derece eğimli kesilir.
- Köşe birleştirmelerinde "AKS.000201" vida ile birlikte kullanılır.
- "AKS.000232" yumuşak cam fitili ile birlikte kullanılır.
- Kulp olarak "4599" kodlu ürünün kulpu olarak kullanılır.

- It is used by inserting 4 mm thickness glass.
- Corners are cut on 45 degrees, generally.
- It is used together with "AKS.000201" screw in corner joints.
- Used with "AKS.000232" glass fitting.
- Code "4599" is used as handle.



| ÜRÜN ADI | AĞIRLIK | UZUNLUK |
|------------------------------------|------------------------------|---------|
| Alüminyum Cam Çıtası Tırnaksız | Kg/m : 0,096 %10 ± | 6000 mm |
| PRODUCT NAME | WEIGHT | LENGTH |
| Aluminum Glass Cover Without Nails | Kg/m : 0,096 %10 ± | 6000 mm |

Renk Seçenekleri
Opsiyonel

Color Options
Optional

Ürün Kodu:
Product Code:

SLC 4653

- PAKETLEME | PACKAGE  1 Package | 10 PCS -





SELÇUK METAL
ALUMINIUM PROFİL

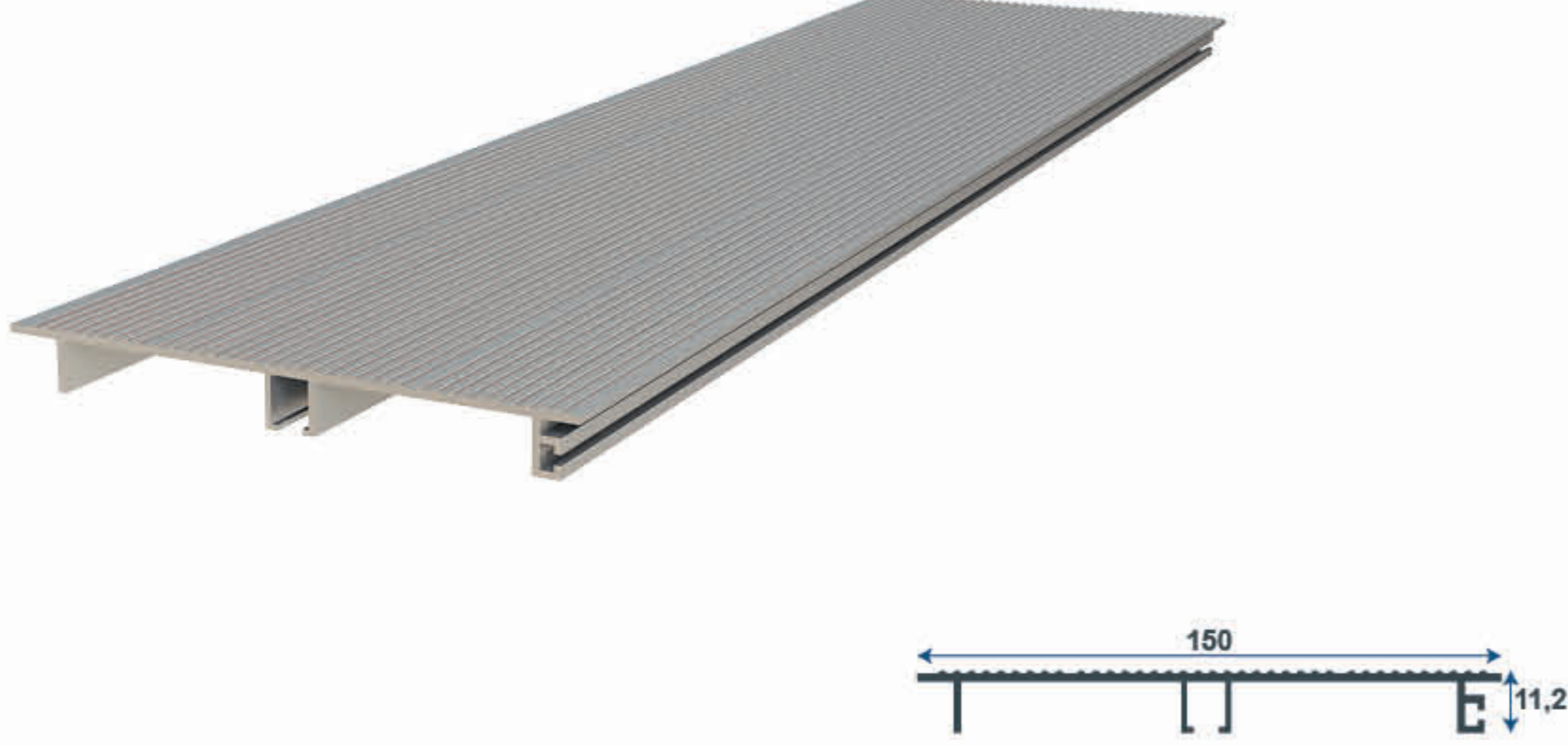
Tezgah Profilleri İle
Estetik ve dayanıklılık bir arada

TEZGAH PROFİLLERİ

Counter
Profiles



www.selcukmetal.com

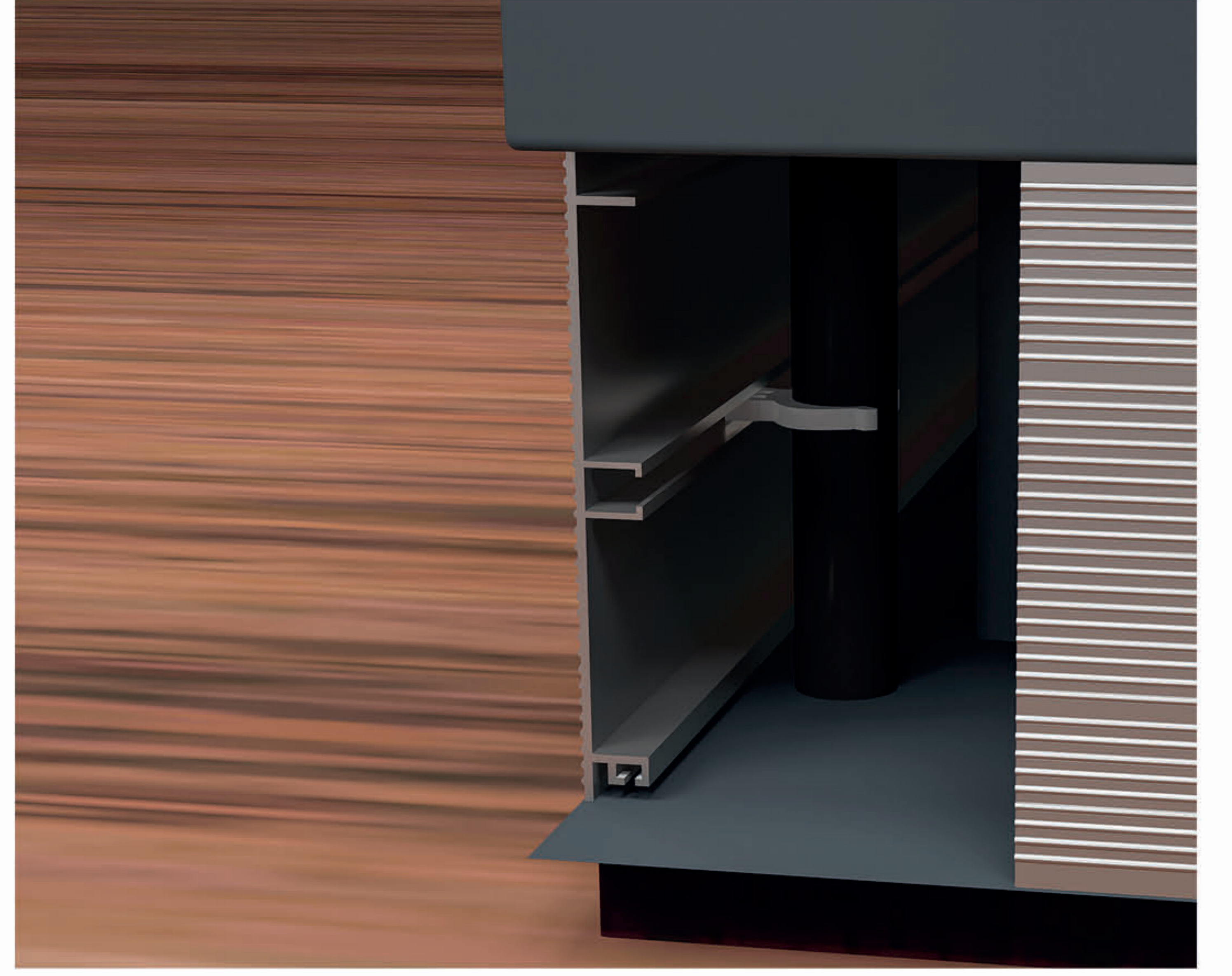


| ÜRÜN ADI | AĞIRLIK | UZUNLUK |
|-----------------|------------------------------|---------|
| Baza Profilleri | Kg/m : 0,525 %10 ± | 6000 mm |
| PRODUCT NAME | WEIGHT | LENGTH |
| Baza Profiles | Kg/m : 0,525 %10 ± | 6000 mm |

- PAKETLEME | PACKAGE  1 Package | 10 PCS -

- Mutfak Tezgahlarında Kullanılır.
- İstenilen ölçülerde kesilir ve montaja hazır hale getirilir.
- Renk seçeneklerimiz mevcuttur.

- Used at kitchen bench.
- It is cut to the desired dimensions and made ready for assembly.
- We have color options available.

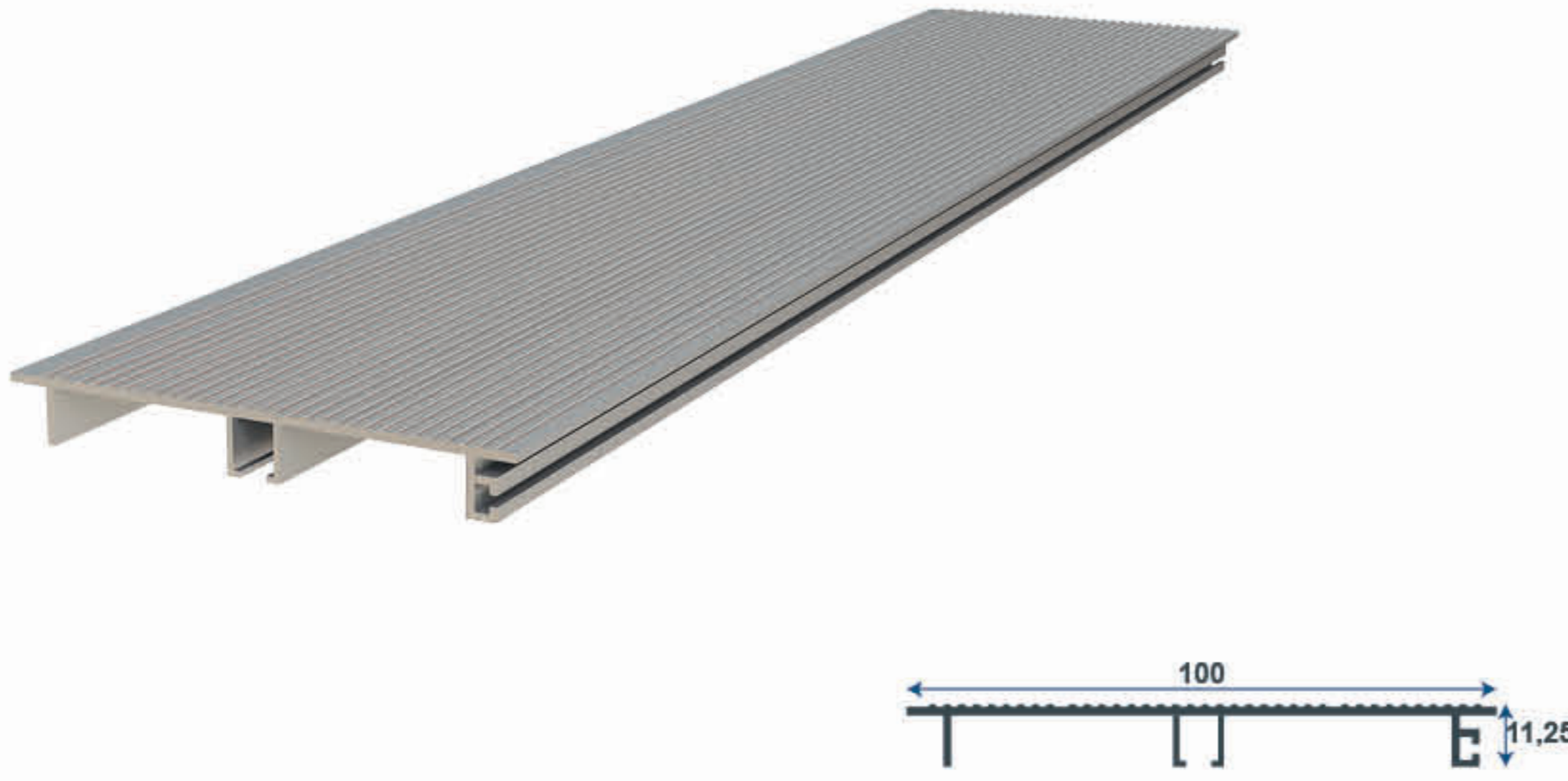


Renk Seçenekleri
Opsiyonel

Color Options
Optional

Ürün Kodu:
Product Code:

SLC 4044

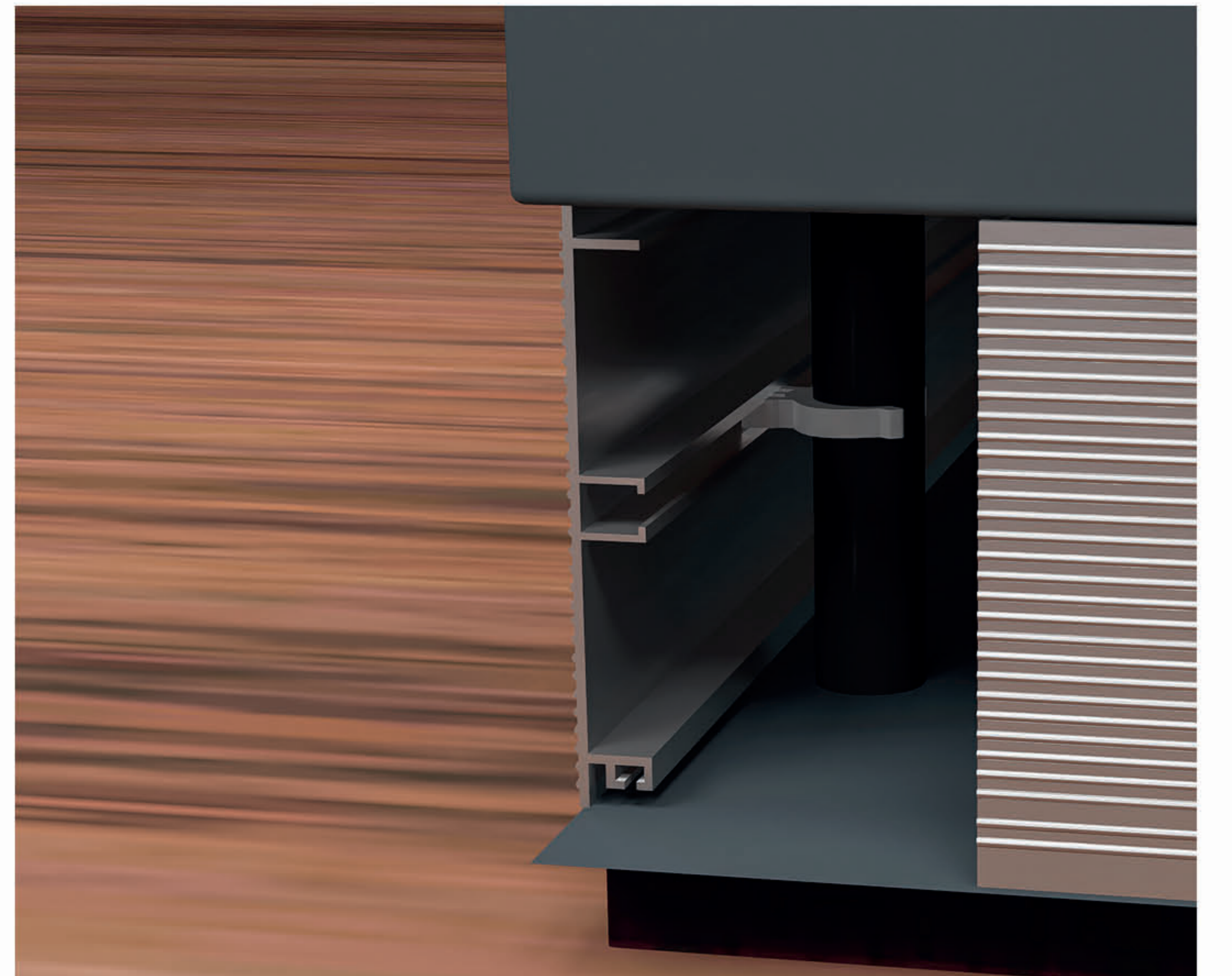


| ÜRÜN ADI | AĞIRLIK | UZUNLUK |
|-----------------|------------------------------|---------|
| Baza Profilleri | Kg/m : 0,355 %10 ± | 6000 mm |
| PRODUCT NAME | WEIGHT | LENGTH |
| Baza Profiles | Kg/m : 0,355 %10 ± | 6000 mm |

- PAKETLEME | PACKAGE  1 Package | 10 PCS -

- Mutfak Tezgahlarında Kullanılır.
- İstenilen ölçülerde kesilir ve montaja hazır hale getirilir.
- Renk seçeneklerimiz mevcuttur.

- Used at kitchen bench.
- It is cut to the desired dimensions and made ready for assembly.
- We have color options available.



Renk Seçenekleri
Opsiyonel

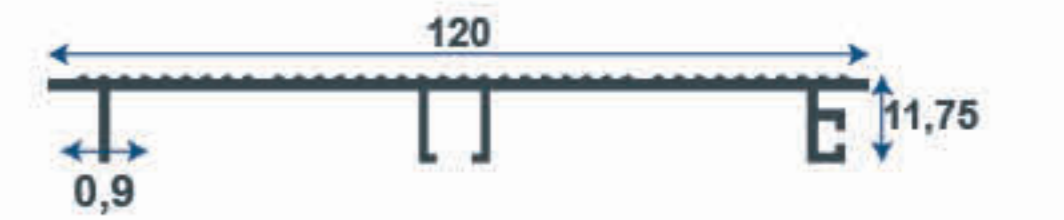
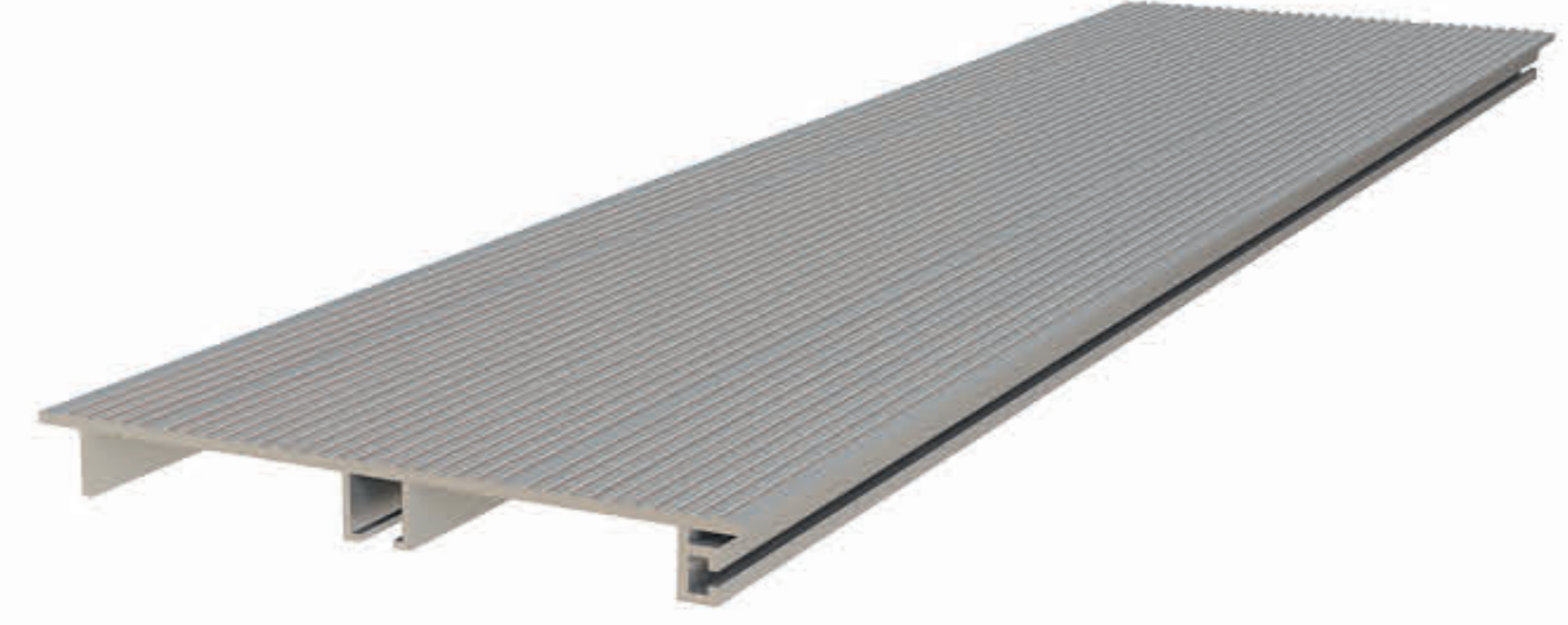
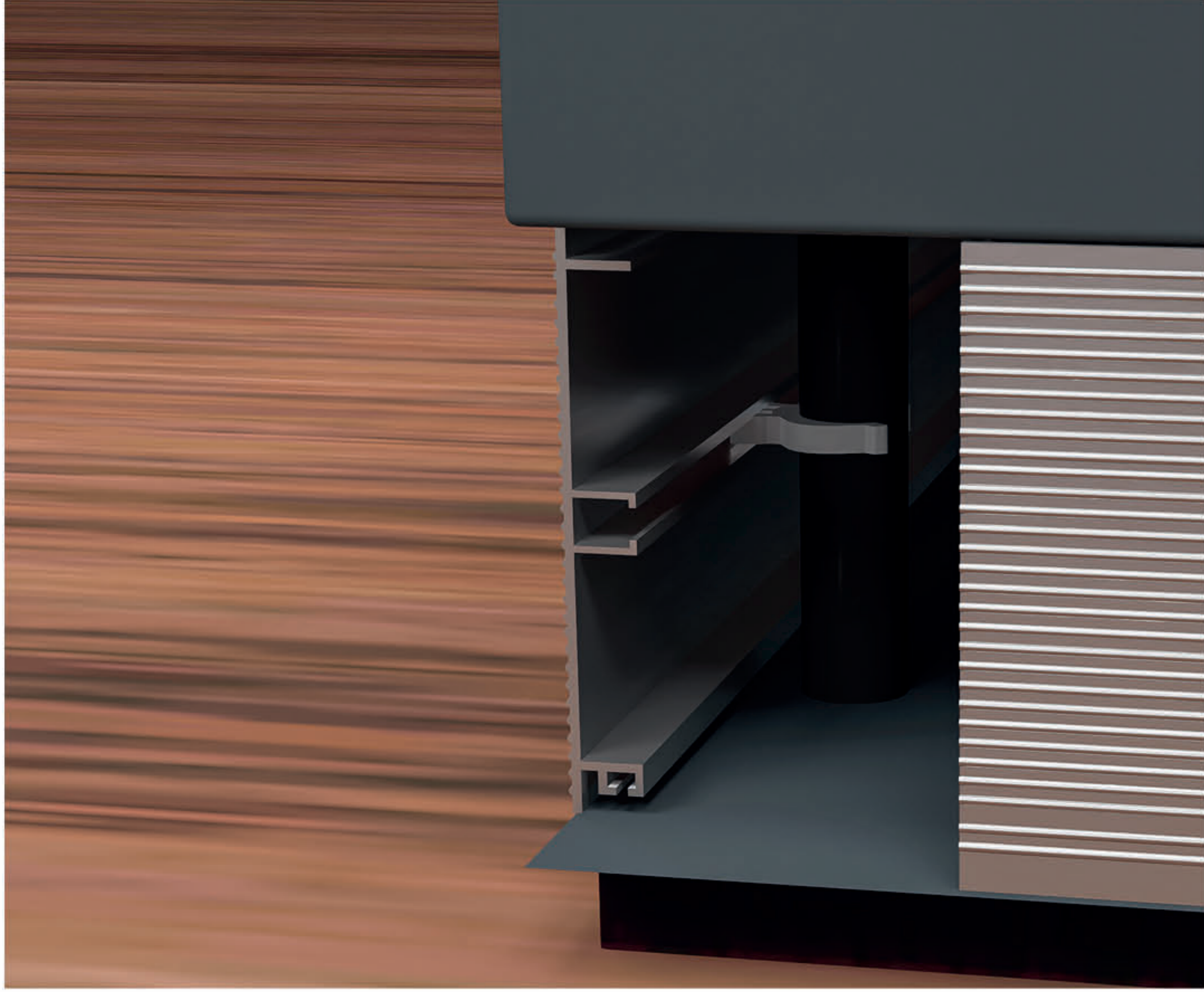
Color Options
Optional

Ürün Kodu:
Product Code:

SLC 4045

- Mutfak Tezgahlarında Kullanılır.
- İstenilen ölçülerde kesilir ve montaja hazır hale getirilir.
- Renk seçeneklerimiz mevcuttur.

- Used at kitchen bench.
- It is cut to the desired dimensions and made ready for assembly.
- We have color options available.



| ÜRÜN ADI | AĞIRLIK | UZUNLUK |
|-----------------|------------------------------|---------|
| Baza Profilleri | Kg/m : 0,385 %10 ± | 6000 mm |
| PRODUCT NAME | WEIGHT | LENGTH |
| Baza Profiles | Kg/m : 0,385 %10 ± | 6000 mm |

Renk Seçenekleri
Opsiyonel

Color Options
Optional

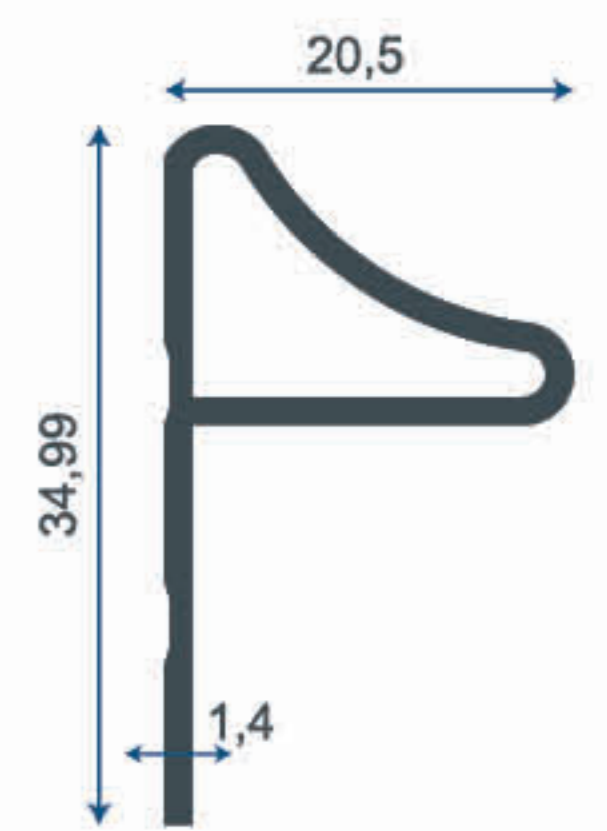
Ürün Kodu:
Product Code:

SLC 4046

- PAKETLEME | PACKAGE  1 Package | 10 PCS -

- Mutfak Tezgahlarında Kullanılır.
- İstenilen ölçülerde kesilir ve montaja hazır hale getirilir.
- Renk seçeneklerimiz mevcuttur.

- Used at kitchen bench.
- It is cut to the desired dimensions and made ready for assembly.
- We have color options available.



| ÜRÜN ADI | AĞIRLIK | UZUNLUK |
|-------------------|------------------------------|---------|
| Tezgah Profilleri | Kg/m : 0,584 %10 ± | 6000 mm |
| PRODUCT NAME | WEIGHT | LENGTH |
| Counter Profiles | Kg/m : 0,584 %10 ± | 6000 mm |

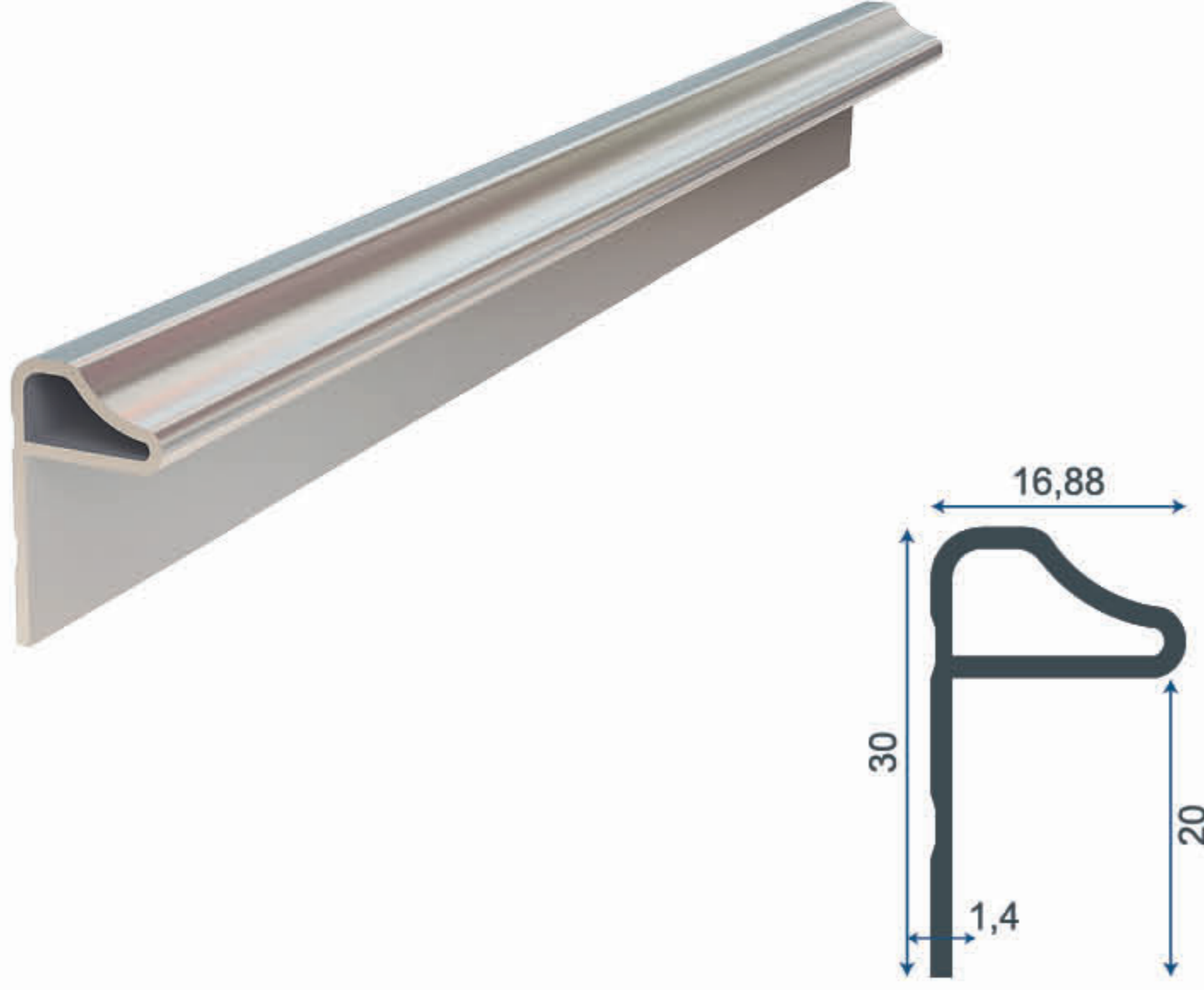
Renk Seçenekleri
Opsiyonel

Color Options
Optional

Ürün Kodu:
Product Code:

SLC 4117

- PAKETLEME | PACKAGE  1 Package | 10 PCS -



| ÜRÜN ADI | AĞIRLIK | UZUNLUK |
|-------------------|------------------------------|---------|
| Tezgah Profilleri | Kg/m : 0,232 %10 ± | 6000 mm |
| PRODUCT NAME | WEIGHT | LENGTH |
| Counter Profiles | Kg/m : 0,232 %10 ± | 6000 mm |

- PAKETLEME | PACKAGE  1 Package | 10 PCS -

- Mutfak Tezahlarında Kullanılır.
- İstenilen ölçülerde kesilir ve montaja hazır hale getirilir.
- Renk seçeneklerimiz mevcuttur.

- Used at kitchen bench.
- It is cut to the desired dimensions and made ready for assembly.
- We have color options available.

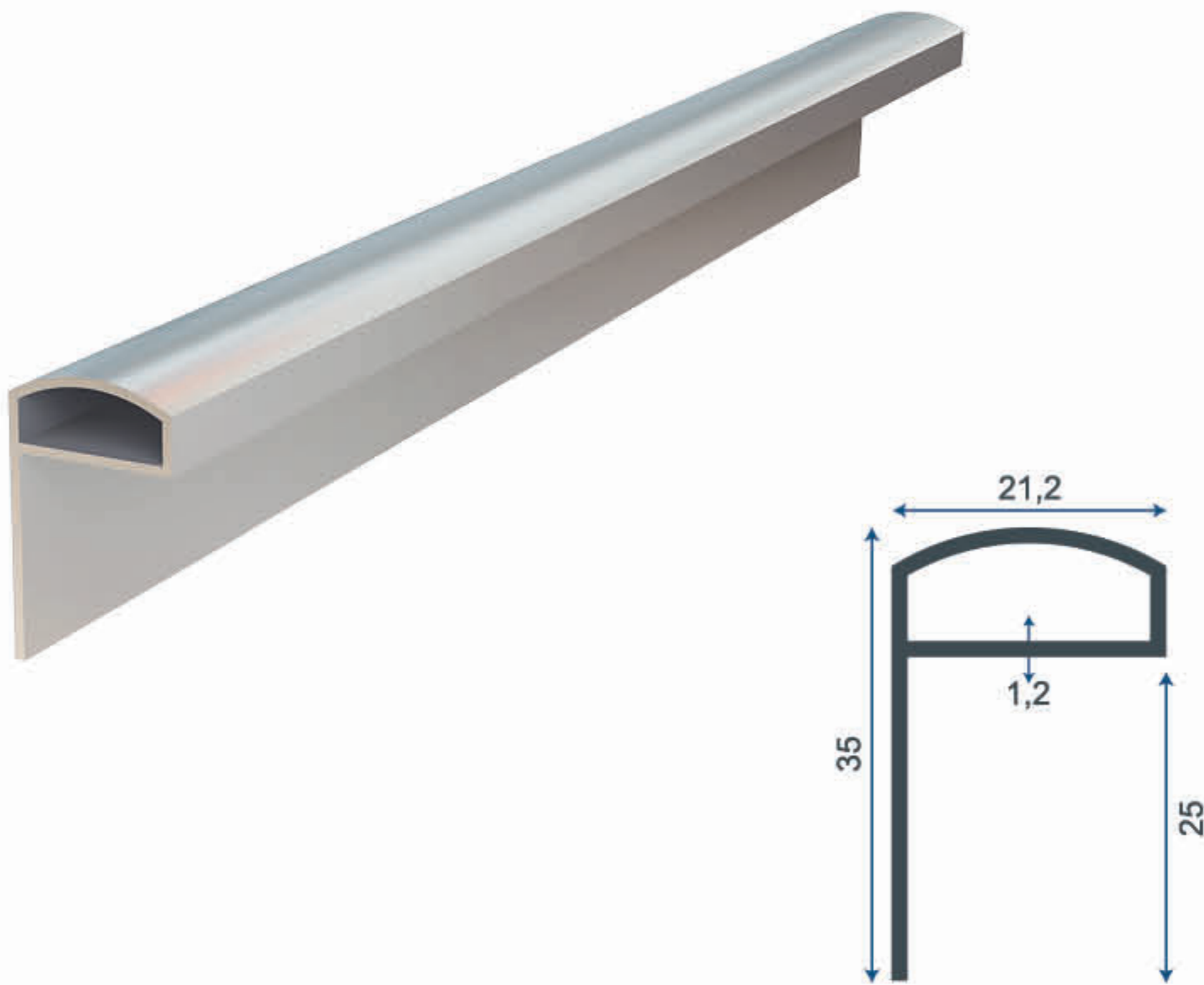


Renk Seçenekleri
Opsiyonel

Color Options
Optional

Ürün Kodu:
Product Code:

SLC 4118



| ÜRÜN ADI | AĞIRLIK | UZUNLUK |
|-------------------|------------------------------|---------|
| Tezgah Profilleri | Kg/m : 0,174 %10 ± | 6000 mm |
| PRODUCT NAME | WEIGHT | LENGTH |
| Counter Profiles | Kg/m : 0,174 %10 ± | 6000 mm |

- PAKETLEME | PACKAGE  1 Package | 10 PCS -

- Mutfak Tezahlarında Kullanılır.
- İstenilen ölçülerde kesilir ve montaja hazır hale getirilir.
- Renk seçeneklerimiz mevcuttur.

- Used at kitchen bench.
- It is cut to the desired dimensions and made ready for assembly.
- We have color options available.



Renk Seçenekleri
Opsiyonel

Color Options
Optional

Ürün Kodu:
Product Code:

SLC 4119



SELÇUK METAL
ALUMINIUM PROFİL

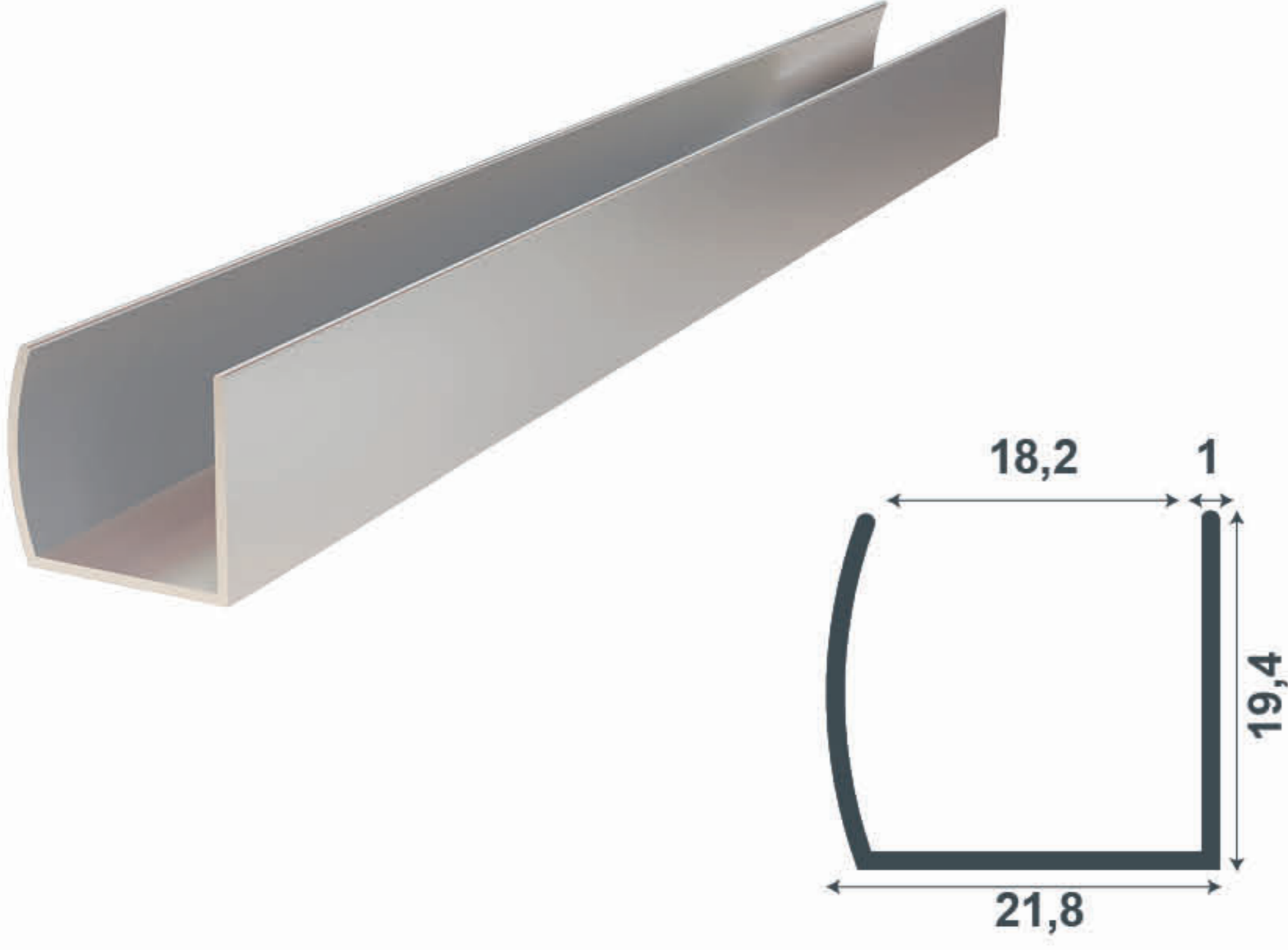
Sunta, Kenar ve Ss ıtası Profilleri ile
Estetik ve dayanıklılık bir arada

SUNTA, KENAR ve SS İTASI PROFİLLERİ

Chipboard, Edge and
Ornamental Cheetah Profiles



www.selcukmetal.com



| ÜRÜN ADI | AĞIRLIK | UZUNLUK |
|---------------------|------------------------------|---------|
| U Kapama Profilleri | Kg/m : 0,155 %10 ± | 6000 mm |
| PRODUCT NAME | WEIGHT | LENGTH |
| U Closure Profiles | Kg/m : 0,155 %10 ± | 6000 mm |

- PAKETLEME | PACKAGE  1 Package | 10 PCS -

- Şunta kenarına kapama yapılır.
- İstenilen ölçülerde kesilir, işlenir ve montaja hazır hale getirilir.
- Renk seçeneklerimiz mevcuttur.

- Coating is made on the chipboard edge.
- It is cut, processed and made ready for installation in the desired dimensions.
- Color options are available.

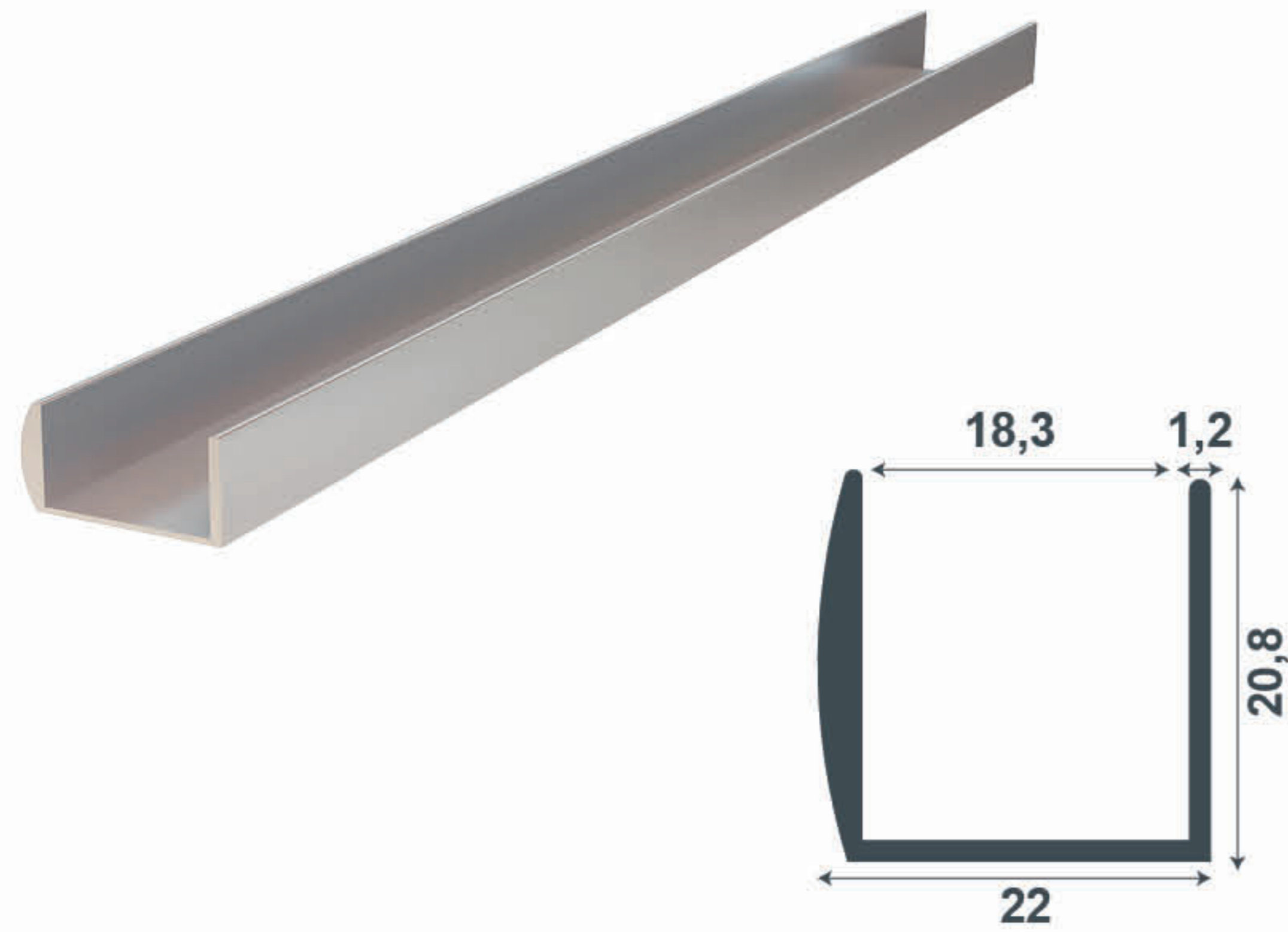


Renk Seçenekleri
Opsiyonel

Color Options
Optional

Ürün Kodu:
Product Code:

SLC 4036



| ÜRÜN ADI | AĞIRLIK | UZUNLUK |
|---------------------|------------------------------|---------|
| U Kapama Profilleri | Kg/m : 0,243 %10 ± | 6000 mm |
| PRODUCT NAME | WEIGHT | LENGTH |
| U Closure Profiles | Kg/m : 0,243 %10 ± | 6000 mm |

- PAKETLEME | PACKAGE  1 Package | 10 PCS -

- Şunta kenarına kapama yapılır.
- İstenilen ölçülerde kesilir, işlenir ve montaja hazır hale getirilir.
- Renk seçeneklerimiz mevcuttur.

- Coating is made on the chipboard edge.
- It is cut, processed and made ready for installation in the desired dimensions.
- Color options are available.



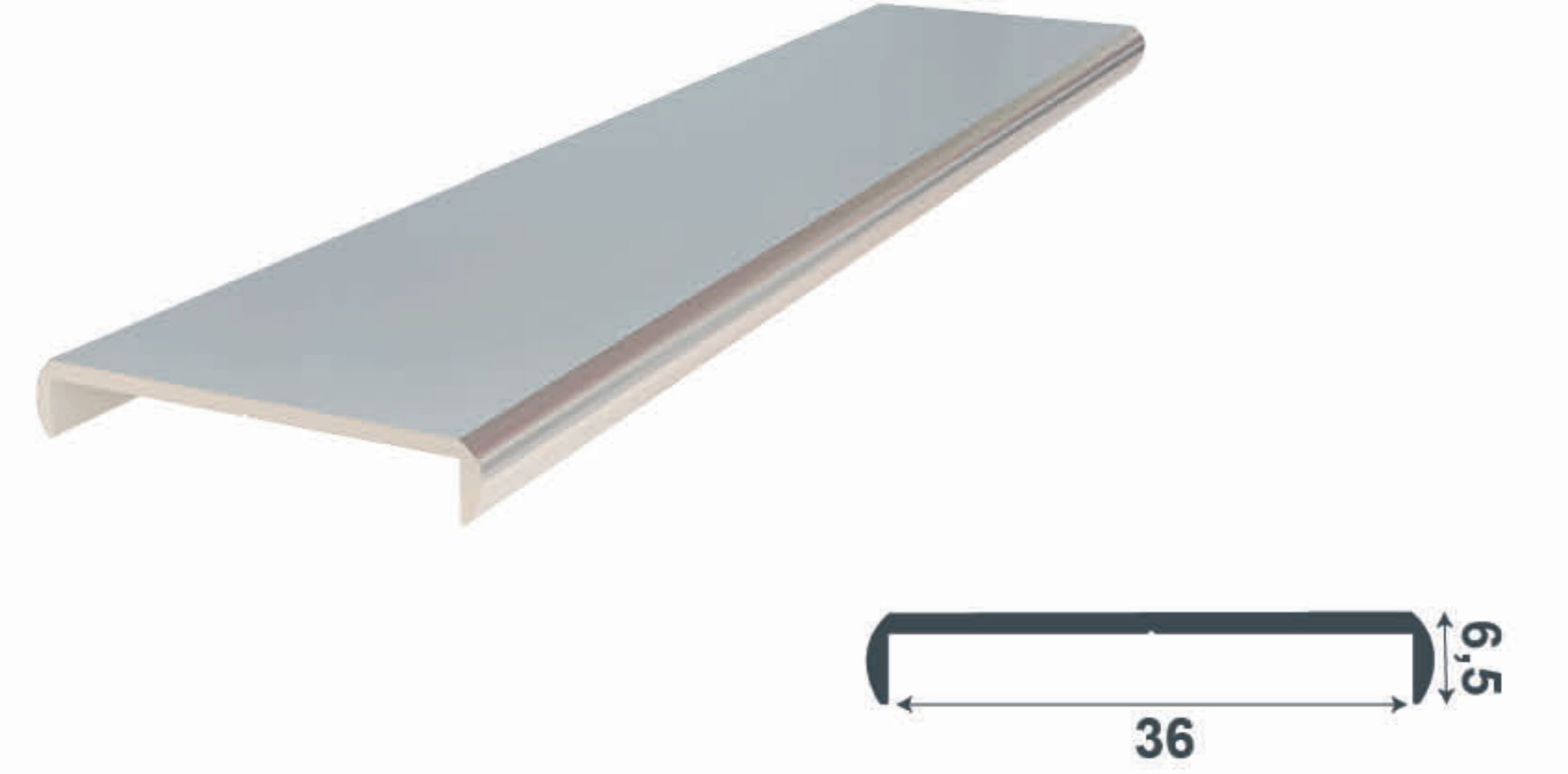
Renk Seçenekleri
Opsiyonel

Color Options
Optional

Ürün Kodu:
Product Code:

SLC 4037

- Şunta kenarına kapama yapılır.
- İstenilen ölçülerde kesilir, işlenir ve montaja hazır hale getirilir.
- Renk seçeneklerimiz mevcuttur.
- Coating is made on the chipboard edge.
- It is cut, processed and made ready for installation in the desired dimensions.
- Color options are available.



| ÜRÜN ADI | AĞIRLIK | UZUNLUK |
|---------------------|------------------------------|---------|
| U Kapama Profilleri | Kg/m : 0,189 %10 ± | 6000 mm |
| PRODUCT NAME | WEIGHT | LENGTH |
| U Closure Profiles | Kg/m : 0,189 %10 ± | 6000 mm |

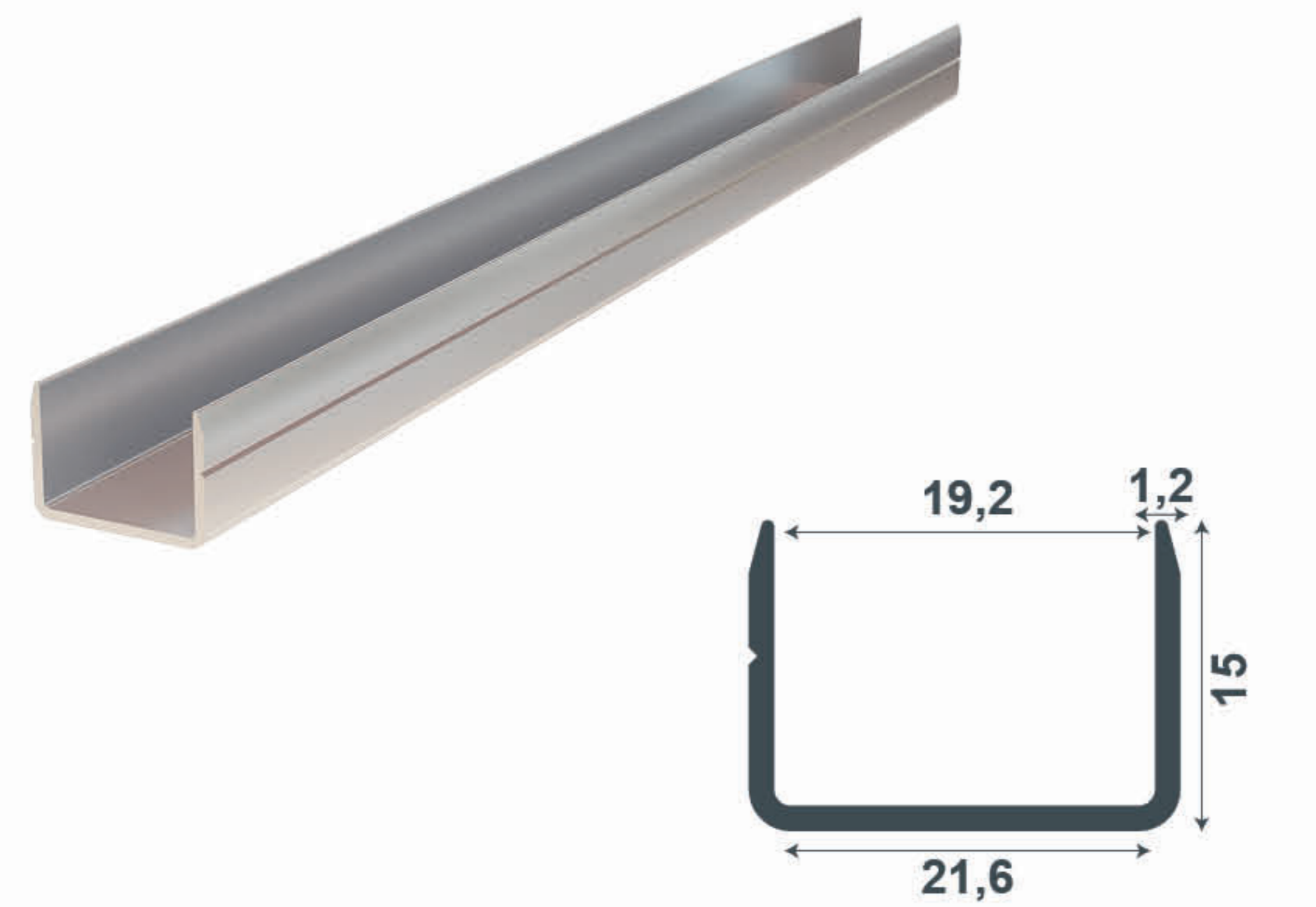
Renk Seçenekleri
Opsiyonel

Color Options
Optional

Ürün Kodu:
Product Code: **SLC 4039**

- PAKETLEME | PACKAGE  1 Package | 10 PCS -

- Şunta kenarına kapama yapılır.
- İstenilen ölçülerde kesilir, işlenir ve montaja hazır hale getirilir.
- Renk seçeneklerimiz mevcuttur.
- Coating is made on the chipboard edge.
- It is cut, processed and made ready for installation in the desired dimensions.
- Color options are available.



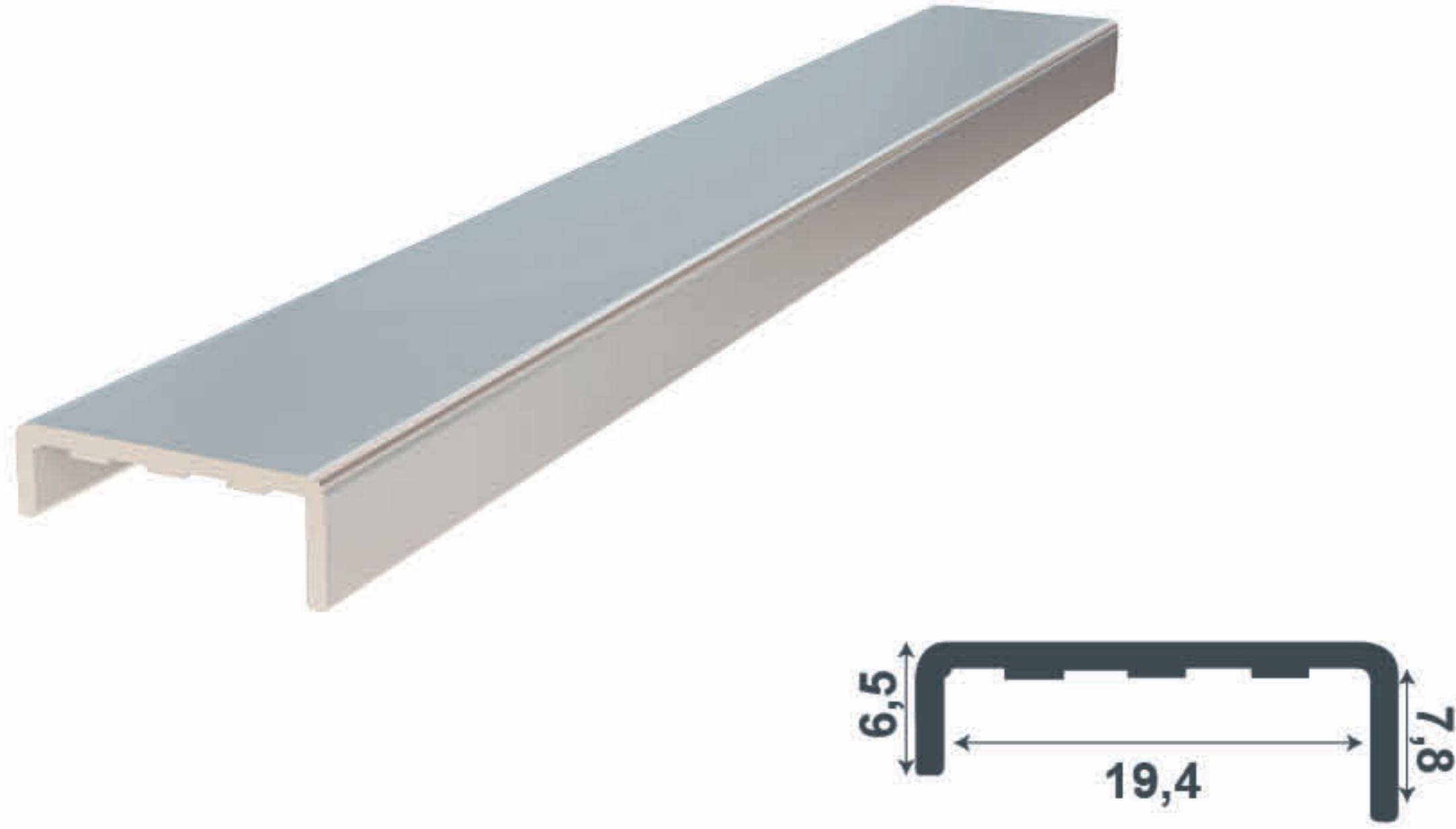
| ÜRÜN ADI | AĞIRLIK | UZUNLUK |
|---------------------|------------------------------|---------|
| U Kapama Profilleri | Kg/m : 0,154 %10 ± | 6000 mm |
| PRODUCT NAME | WEIGHT | LENGTH |
| U Closure Profiles | Kg/m : 0,154 %10 ± | 6000 mm |

Renk Seçenekleri
Opsiyonel

Color Options
Optional

Ürün Kodu:
Product Code: **SLC 4040**

- PAKETLEME | PACKAGE  1 Package | 10 PCS -



| ÜRÜN ADI | AĞIRLIK | UZUNLUK |
|---------------------|------------------------------|---------|
| U Kapama Profilleri | Kg/m : 0,150 %10 ± | 6000 mm |
| PRODUCT NAME | WEIGHT | LENGTH |
| U Closure Profiles | Kg/m : 0,150 %10 ± | 6000 mm |

- PAKETLEME | PACKAGE  1 Package | 10 PCS -

- Şunta kenarına kapama yapılır.
- İstenilen ölçülerde kesilir, işlenir ve montaja hazır hale getirilir.
- Renk seçeneklerimiz mevcuttur.

- Coating is made on the chipboard edge.
- It is cut, processed and made ready for installation in the desired dimensions.
- Color options are available.

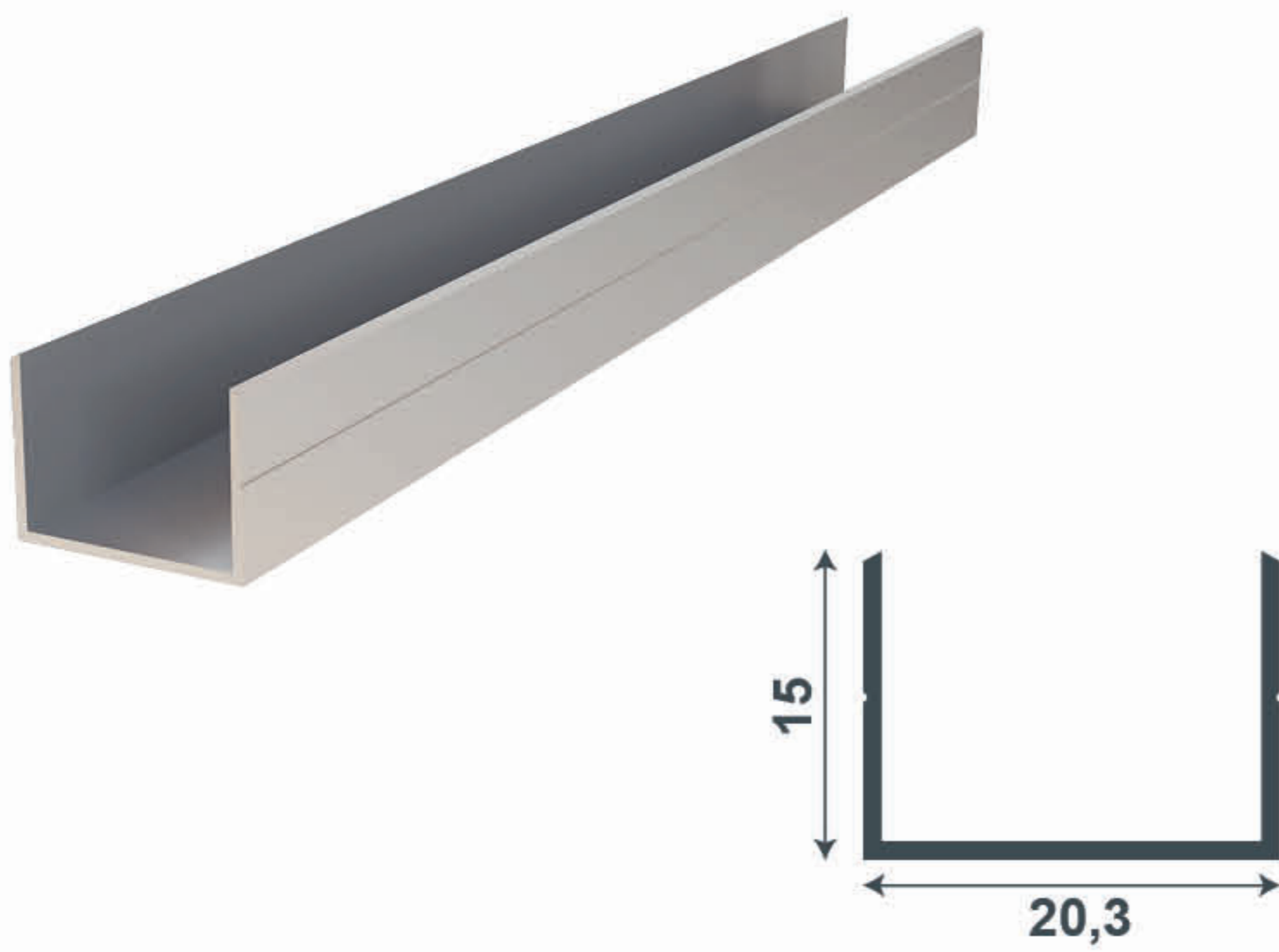


Renk Seçenekleri
Opsiyonel

Color Options
Optional

Ürün Kodu:
Product Code:

SLC 4041



| ÜRÜN ADI | AĞIRLIK | UZUNLUK |
|---------------------|------------------------------|---------|
| U Kapama Profilleri | Kg/m : 0,116 %10 ± | 6000 mm |
| PRODUCT NAME | WEIGHT | LENGTH |
| U Closure Profiles | Kg/m : 0,116 %10 ± | 6000 mm |

- PAKETLEME | PACKAGE  1 Package | 10 PCS -

- Şunta kenarına kapama yapılır.
- İstenilen ölçülerde kesilir, işlenir ve montaja hazır hale getirilir.
- Renk seçeneklerimiz mevcuttur.

- Coating is made on the chipboard edge.
- It is cut, processed and made ready for installation in the desired dimensions.
- Color options are available.



Renk Seçenekleri
Opsiyonel

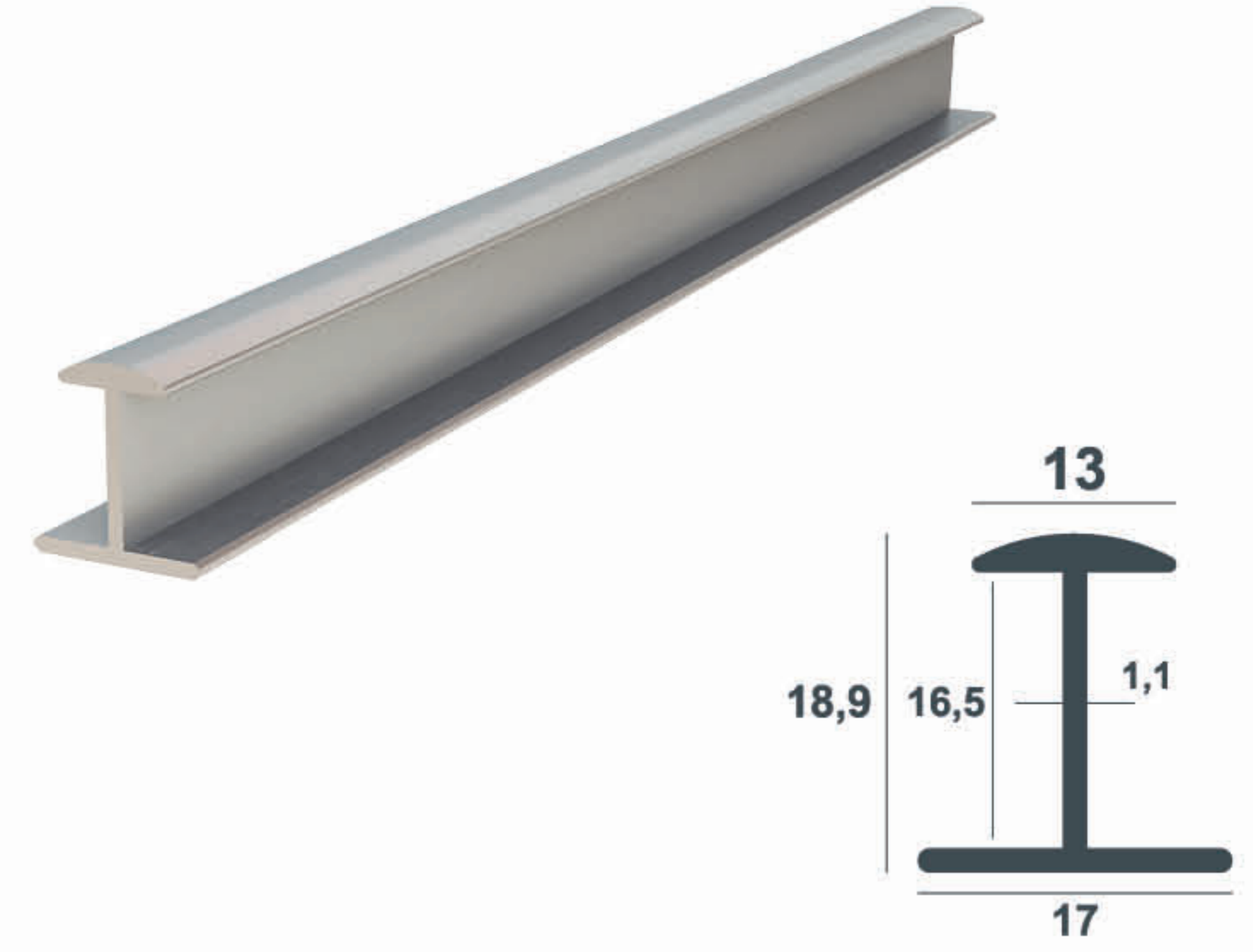
Color Options
Optional

Ürün Kodu:
Product Code:

SLC 8070

- 18 mm Suntanın birleşmesiyle kullanılır.
- İstenilen ölçülerde kesilir ve montaja hazır hale getirilir.
- Renk seçeneklerimiz mevcuttur.

- It is used with the joining of 18 mm chipboard.
- It is cut to the desired dimensions and made ready for assembly.
- We have color options available.



| ÜRÜN ADI | AĞIRLIK | UZUNLUK |
|--------------|------------------------------|---------|
| H Profilleri | Kg/m : 0,135 %10 ± | 6000 mm |
| PRODUCT NAME | WEIGHT | LENGTH |
| H Profilleri | Kg/m : 0,135 %10 ± | 6000 mm |

Renk Seçenekleri
Opsiyonel

Color Options
Optional

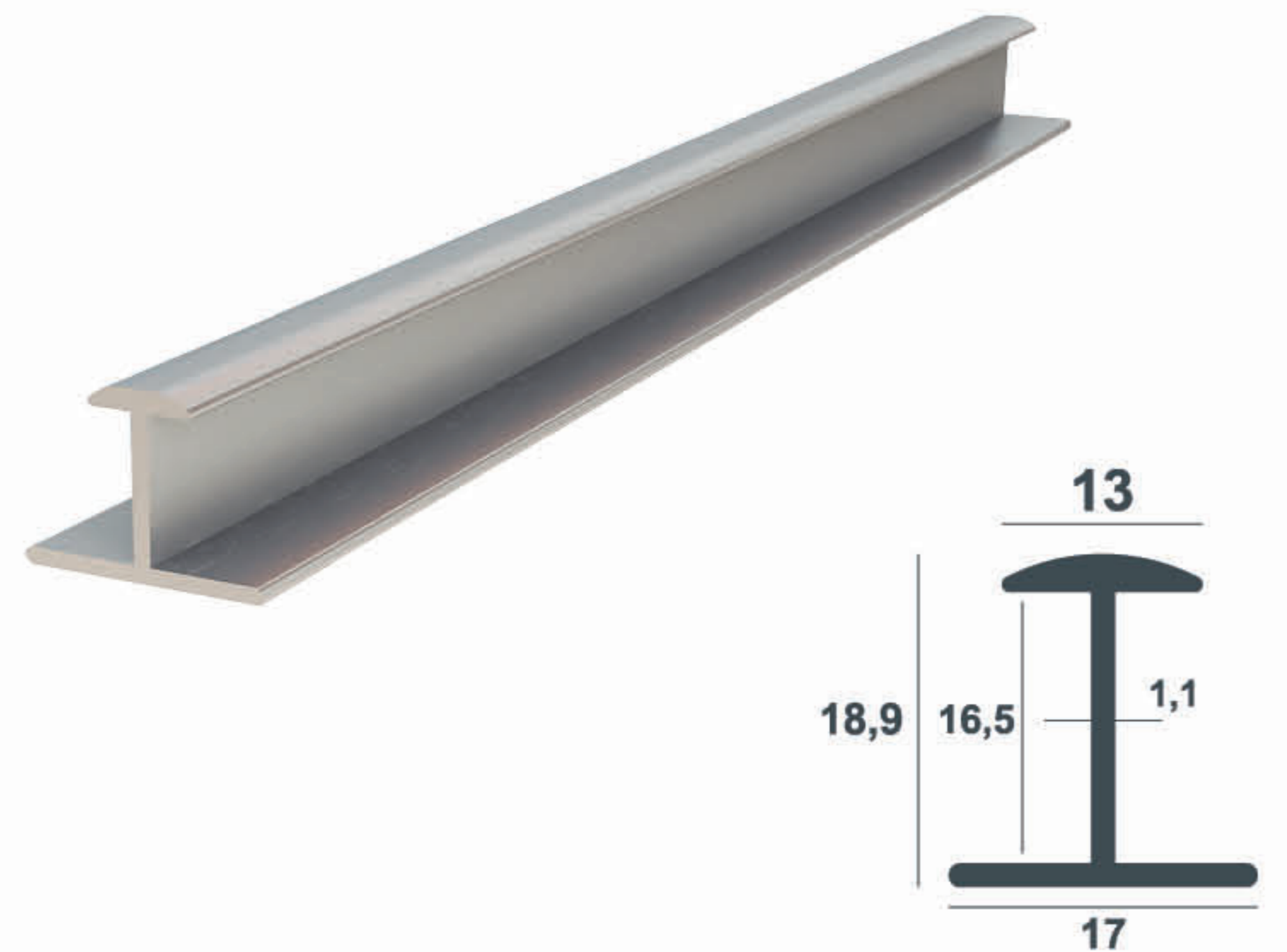
Ürün Kodu:
Product Code:

SLC 4048

- PAKETLEME | PACKAGE  1 Package | 10 PCS -

- 18 mm Suntanın birleşmesiyle kullanılır.
- İstenilen ölçülerde kesilir ve montaja hazır hale getirilir.
- Renk seçeneklerimiz mevcuttur.

- It is used with the joining of 18 mm chipboard.
- It is cut to the desired dimensions and made ready for assembly.
- We have color options available.



| ÜRÜN ADI | AĞIRLIK | UZUNLUK |
|--------------|------------------------------|---------|
| H Profilleri | Kg/m : 0,179 %10 ± | 6000 mm |
| PRODUCT NAME | WEIGHT | LENGTH |
| H Profilleri | Kg/m : 0,179 %10 ± | 6000 mm |

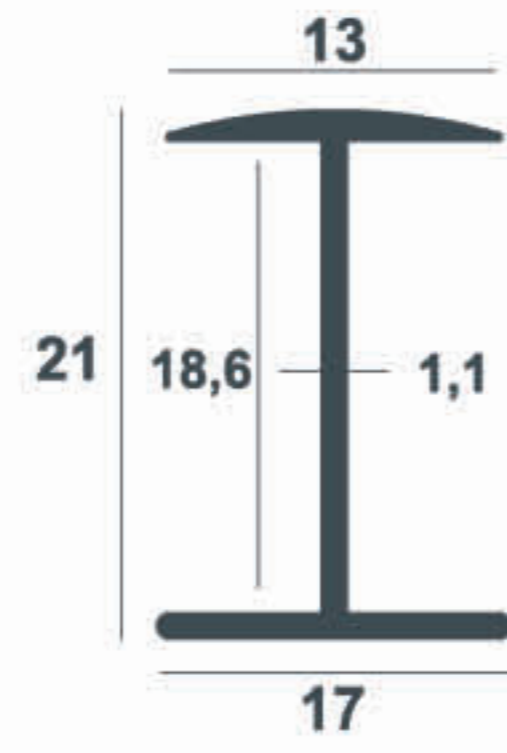
Renk Seçenekleri
Opsiyonel

Color Options
Optional

Ürün Kodu:
Product Code:

SLC 4049

- PAKETLEME | PACKAGE  1 Package | 10 PCS -



| ÜRÜN ADI | AĞIRLIK | UZUNLUK |
|--------------|------------------------------|---------|
| H Profilleri | Kg/m : 0,141 %10 ± | 6000 mm |
| PRODUCT NAME | WEIGHT | LENGTH |
| H Profiles | Kg/m : 0,141 %10 ± | 6000 mm |

- PAKETLEME | PACKAGE  1 Package | 10 PCS -

- 18 mm Suntanın birleşmesiyle kullanılır.
- İstenilen ölçülerde kesilir ve montaja hazır hale getirilir.
- Renk seçeneklerimiz mevcuttur.

- It is used with the joining of 18 mm chipboard.
- It is cut to the desired dimensions and made ready for assembly.
- We have color options available.

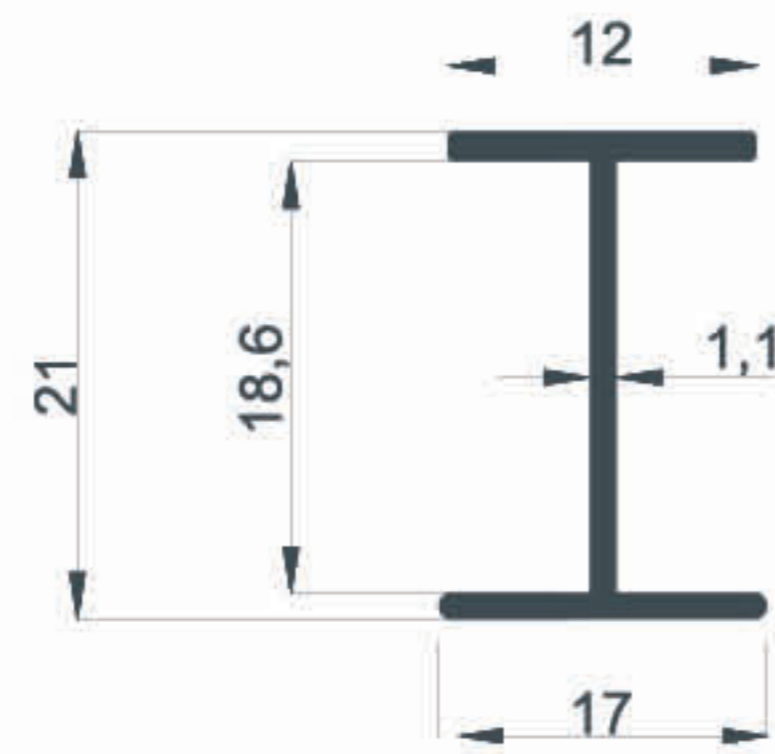
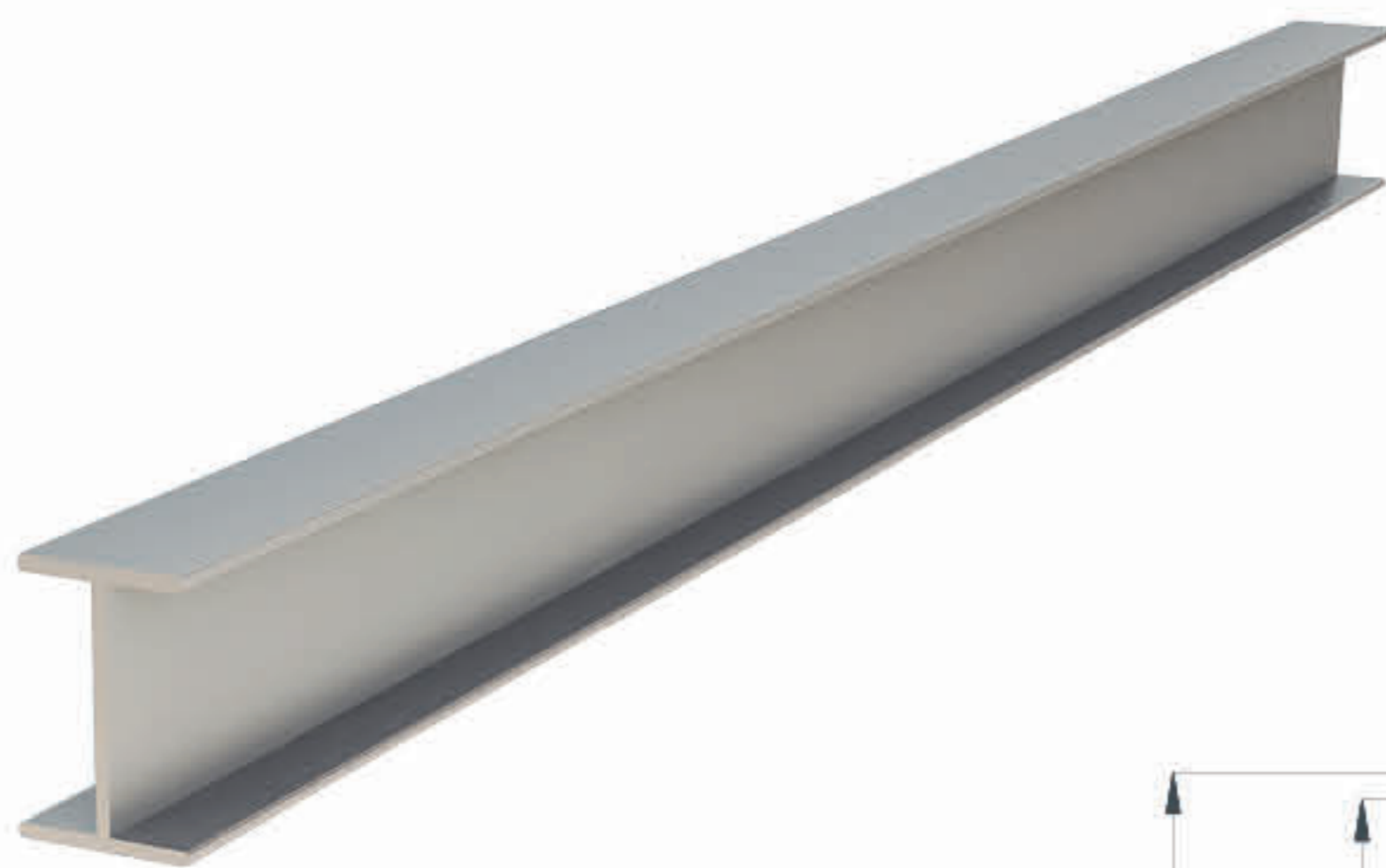


Renk Seçenekleri
Opsiyonel

Color Options
Optional

Ürün Kodu:
Product Code:

SLC 4050



| ÜRÜN ADI | AĞIRLIK | UZUNLUK |
|--------------|------------------------------|---------|
| H Profilleri | Kg/m : 0,148 %10 ± | 6000 mm |
| PRODUCT NAME | WEIGHT | LENGTH |
| H Profiles | Kg/m : 0,148 %10 ± | 6000 mm |

- PAKETLEME | PACKAGE  1 Package | 10 PCS -

- 18 mm Suntanın birleşmesiyle kullanılır.
- İstenilen ölçülerde kesilir ve montaja hazır hale getirilir.
- Renk seçeneklerimiz mevcuttur.

- It is used with the joining of 18 mm chipboard.
- It is cut to the desired dimensions and made ready for assembly.
- We have color options available.



Renk Seçenekleri
Opsiyonel

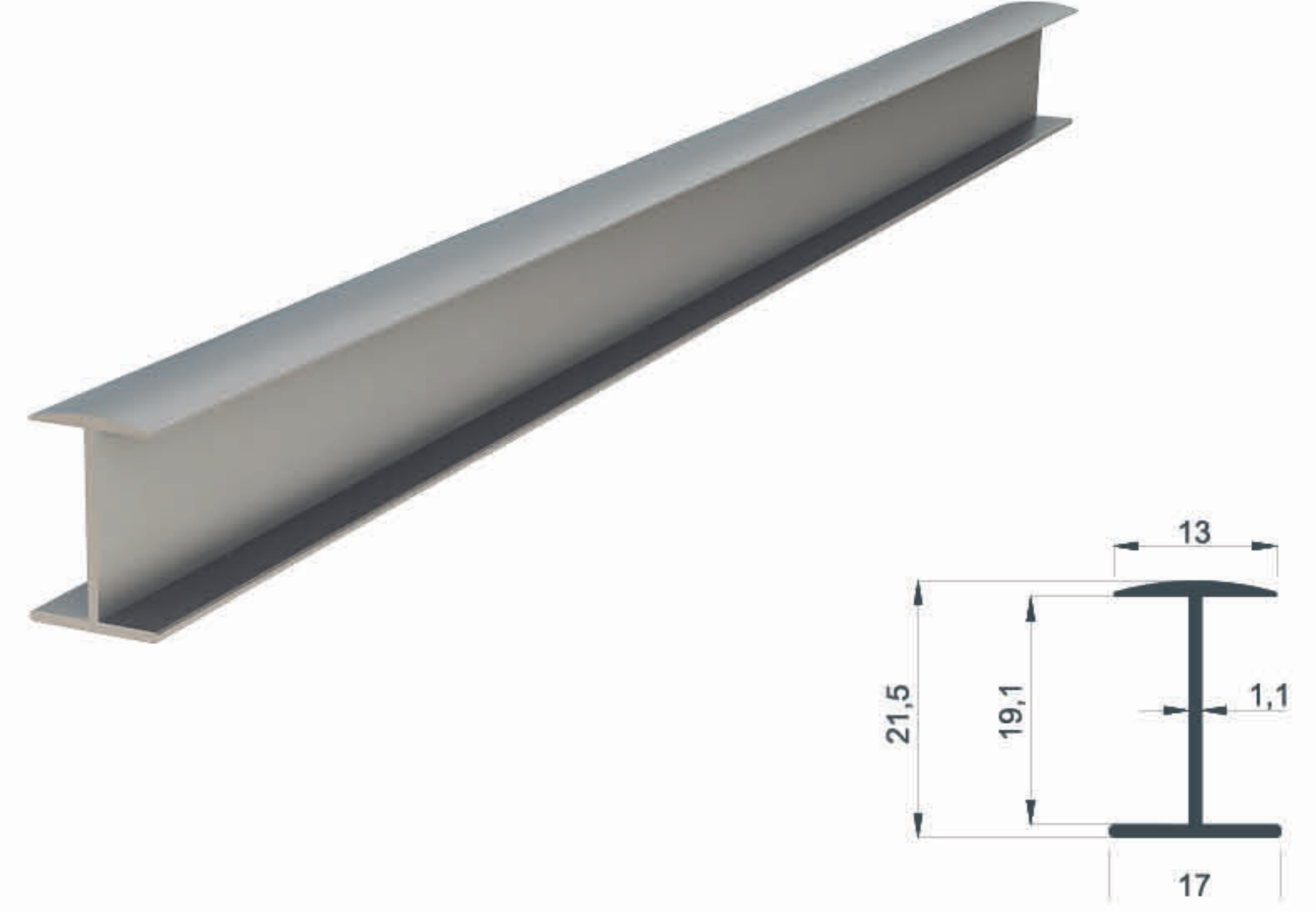
Color Options
Optional

Ürün Kodu:
Product Code:

SLC 4051

- 18 mm Suntanın birleşmesiyle kullanılır.
- İstenilen ölçülerde kesilir ve montaja hazır hale getirilir.
- Renk seçeneklerimiz mevcuttur.

- It is used with the joining of 18 mm chipboard.
- It is cut to the desired dimensions and made ready for assembly.
- We have color options available.



| ÜRÜN ADI | AĞIRLIK | UZUNLUK |
|--------------|------------------------------|---------|
| H Profilleri | Kg/m : 0,143 %10 ± | 6000 mm |
| PRODUCT NAME | WEIGHT | LENGTH |
| H Profiles | Kg/m : 0,143 %10 ± | 6000 mm |

Renk Seçenekleri
Opsiyonel

Color Options
Optional

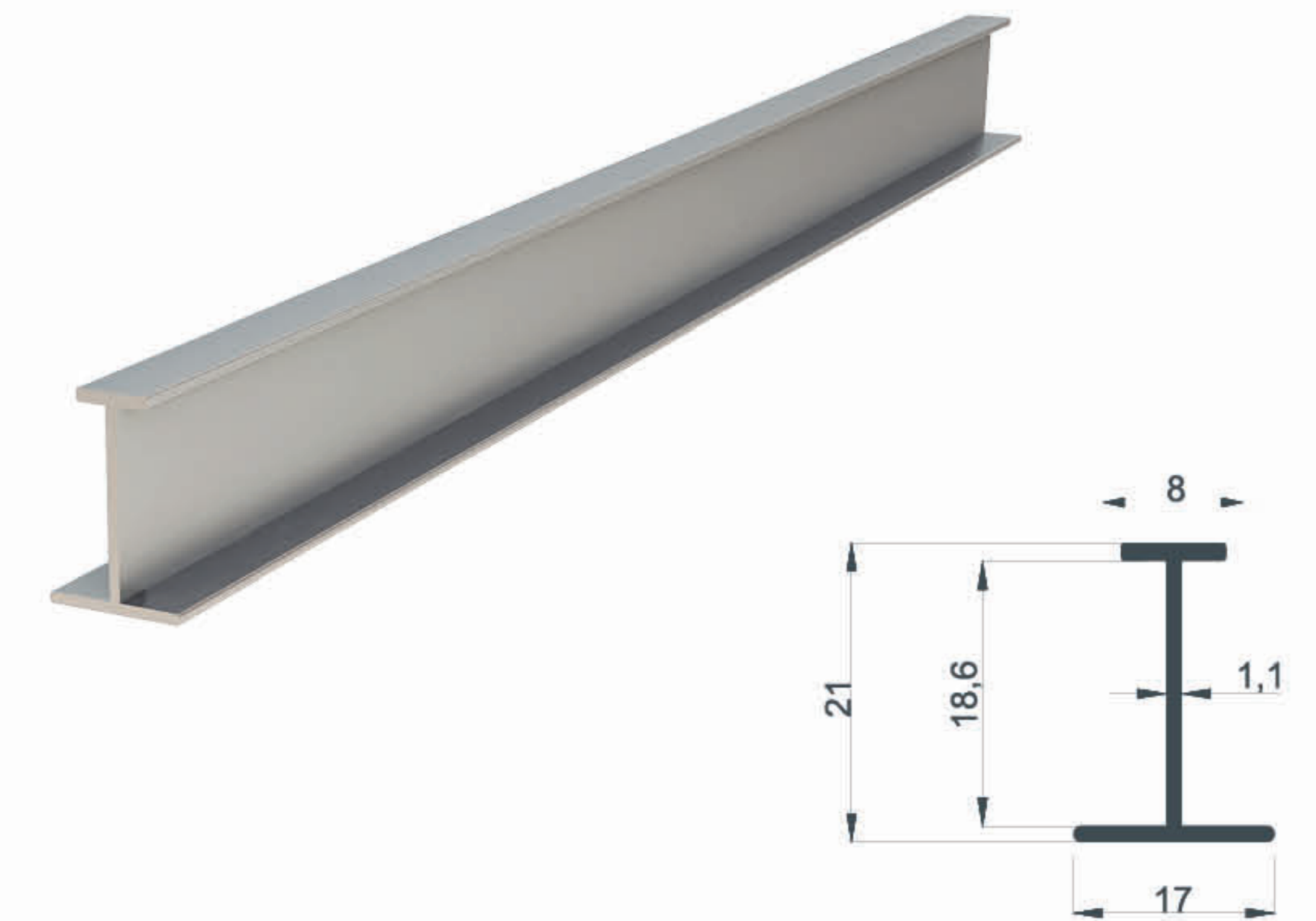
Ürün Kodu:
Product Code:

SLC 4052

- PAKETLEME | PACKAGE  1 Package | 10 PCS -

- 18 mm Suntanın birleşmesiyle kullanılır.
- İstenilen ölçülerde kesilir ve montaja hazır hale getirilir.
- Renk seçeneklerimiz mevcuttur.

- It is used with the joining of 18 mm chipboard.
- It is cut to the desired dimensions and made ready for assembly.
- We have color options available.



| ÜRÜN ADI | AĞIRLIK | UZUNLUK |
|--------------|------------------------------|---------|
| H Profilleri | Kg/m : 0,134 %10 ± | 6000 mm |
| PRODUCT NAME | WEIGHT | LENGTH |
| H Profiles | Kg/m : 0,134 %10 ± | 6000 mm |

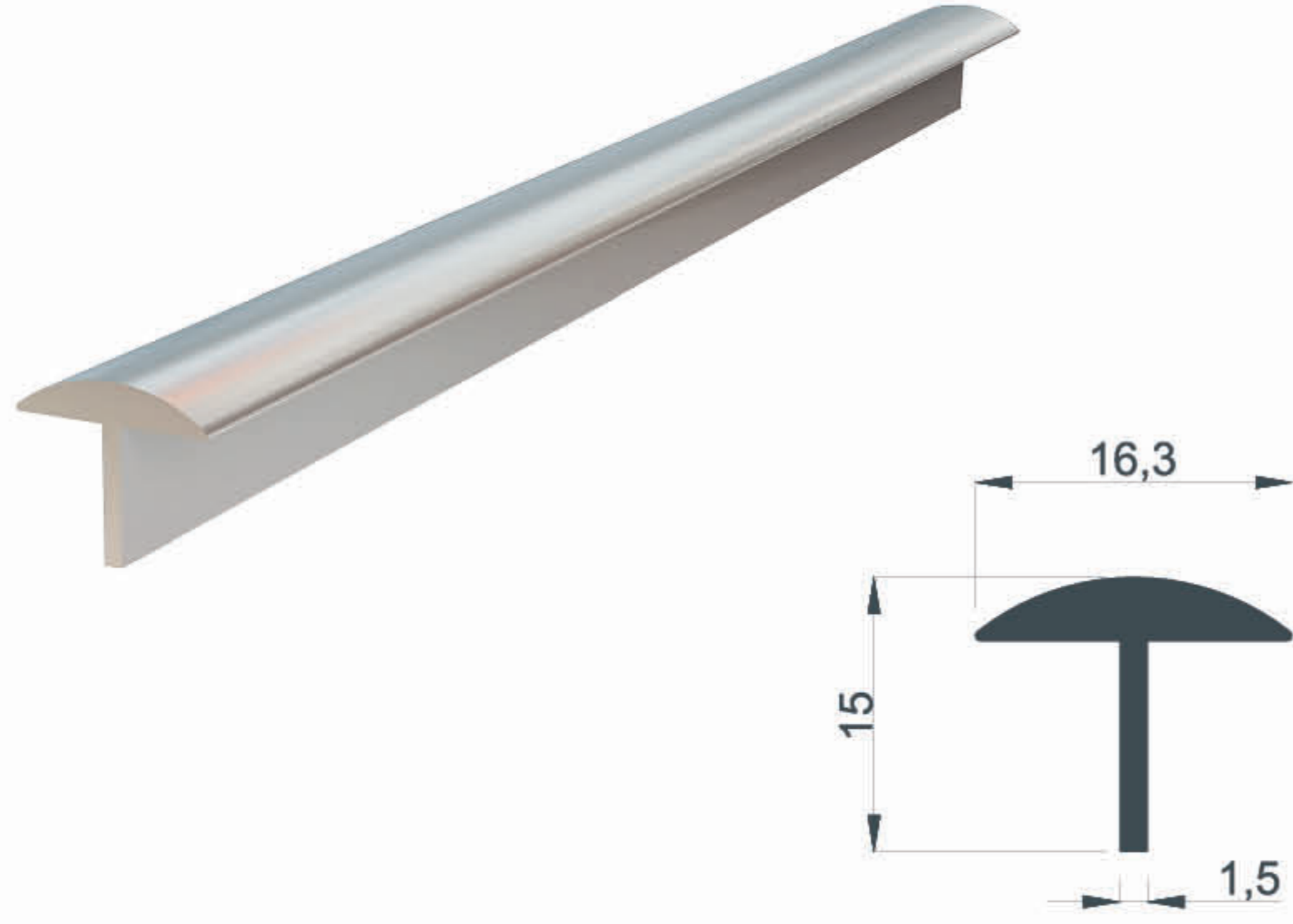
Renk Seçenekleri
Opsiyonel

Color Options
Optional

Ürün Kodu:
Product Code:

SLC 4053

- PAKETLEME | PACKAGE  1 Package | 10 PCS -



| ÜRÜN ADI | AĞIRLIK | UZUNLUK |
|--------------|------------------------------|---------|
| T Profilleri | Kg/m : 0,145 %10 ± | 6000 mm |
| PRODUCT NAME | WEIGHT | LENGTH |
| T Profiles | Kg/m : 0,145 %10 ± | 6000 mm |

- PAKETLEME | PACKAGE  1 Package | 10 PCS -

- Kapı Yüzeyleri ve Dekoratif Levhalarda kullanılır.
- İstenilen ölçülerde kesilir ve montaja hazır hale getirilir.
- Renk seçeneklerimiz mevcuttur.

- It is used on Door Surfaces and Decorative Plates.
- It is cut to the desired dimensions and made ready for assembly.
- We have color options available.

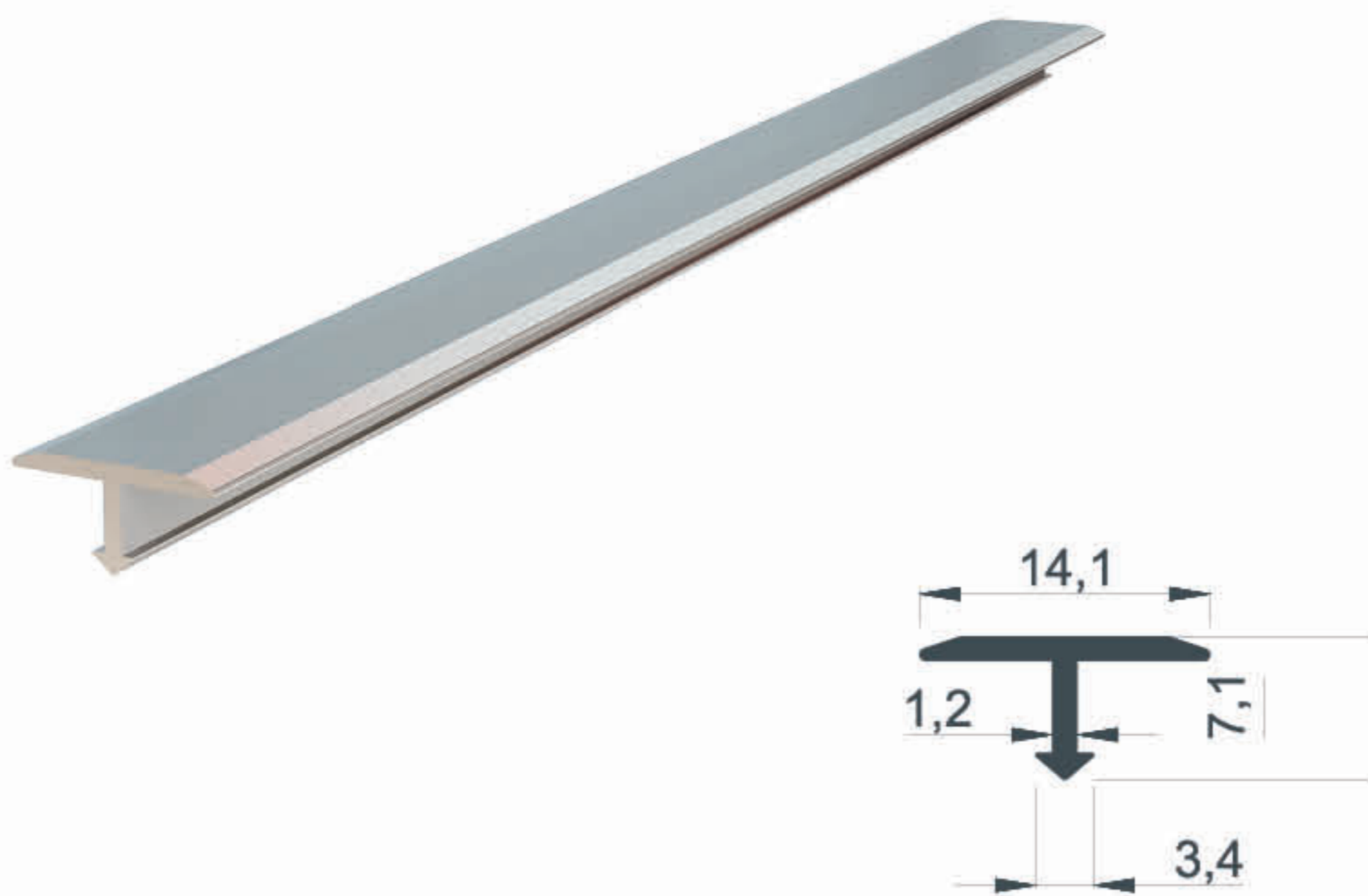


Renk Seçenekleri
Opsiyonel

Color Options
Optional

Ürün Kodu:
Product Code:

SLC 4054



| ÜRÜN ADI | AĞIRLIK | UZUNLUK |
|--------------|------------------------------|---------|
| T Profilleri | Kg/m : 0,064 %10 ± | 6000 mm |
| PRODUCT NAME | WEIGHT | LENGTH |
| T Profiles | Kg/m : 0,064 %10 ± | 6000 mm |

- PAKETLEME | PACKAGE  1 Package | 10 PCS -

- Kapı Yüzeyleri ve Dekoratif Levhalarda kullanılır.
- İstenilen ölçülerde kesilir ve montaja hazır hale getirilir.
- Renk seçeneklerimiz mevcuttur.

- It is used on Door Surfaces and Decorative Plates.
- It is cut to the desired dimensions and made ready for assembly.
- We have color options available.



Renk Seçenekleri
Opsiyonel

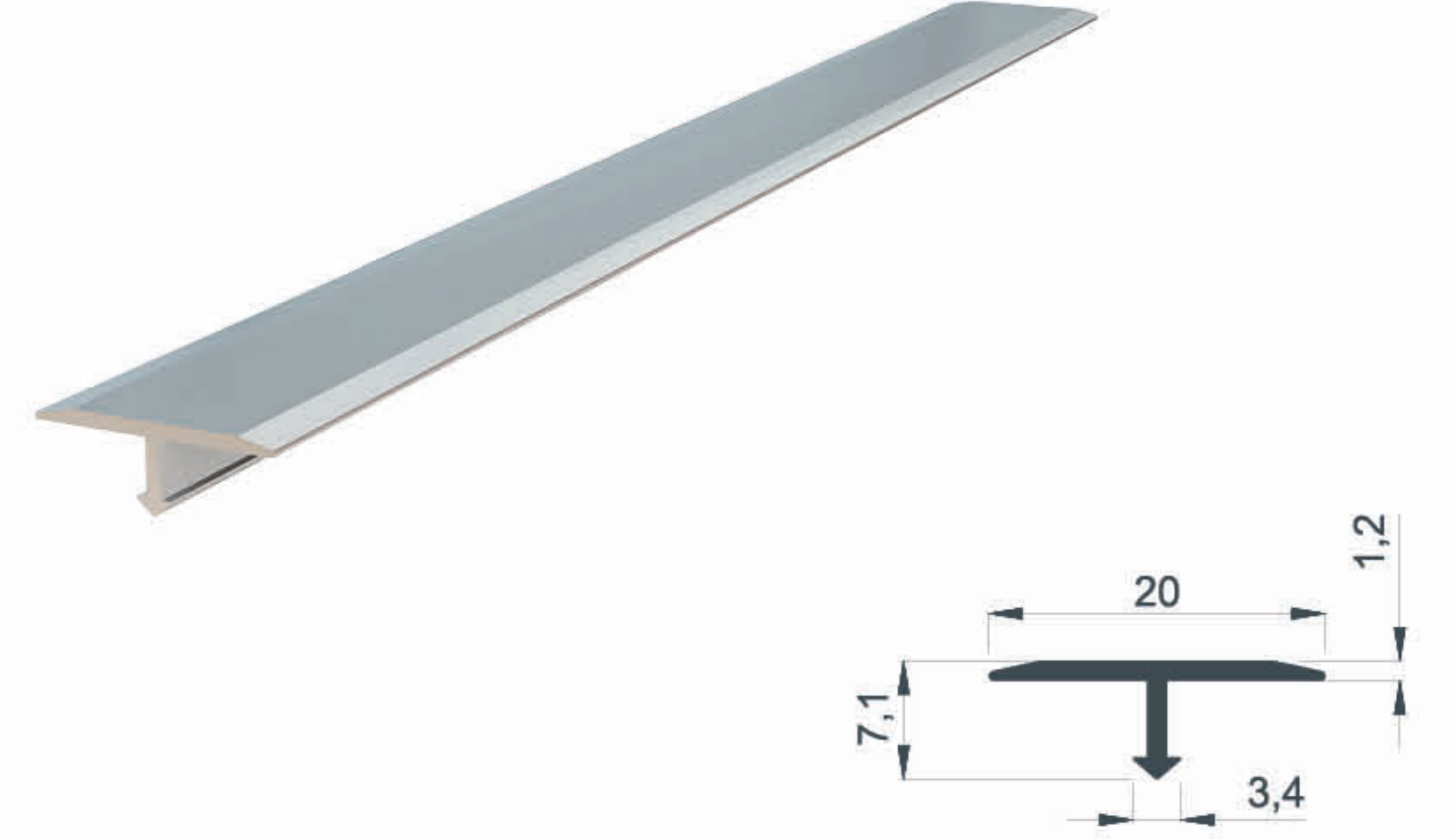
Color Options
Optional

Ürün Kodu:
Product Code:

SLC 4055

- Kapı Yüzeyleri ve Dekoratif Levhalarda kullanılır.
- İstenilen ölçülerde kesilir ve montaja hazır hale getirilir.
- Renk seçeneklerimiz mevcuttur.

- It is used on Door Surfaces and Decorative Plates.
- It is cut to the desired dimensions and made ready for assembly.
- We have color options available.



| ÜRÜN ADI | AĞIRLIK | UZUNLUK |
|--------------|------------------------------|---------|
| T Profilleri | Kg/m : 0,083 %10 ± | 6000 mm |
| PRODUCT NAME | WEIGHT | LENGTH |
| T Profiles | Kg/m : 0,083 %10 ± | 6000 mm |

Renk Seçenekleri
Opsiyonel

Color Options
Optional

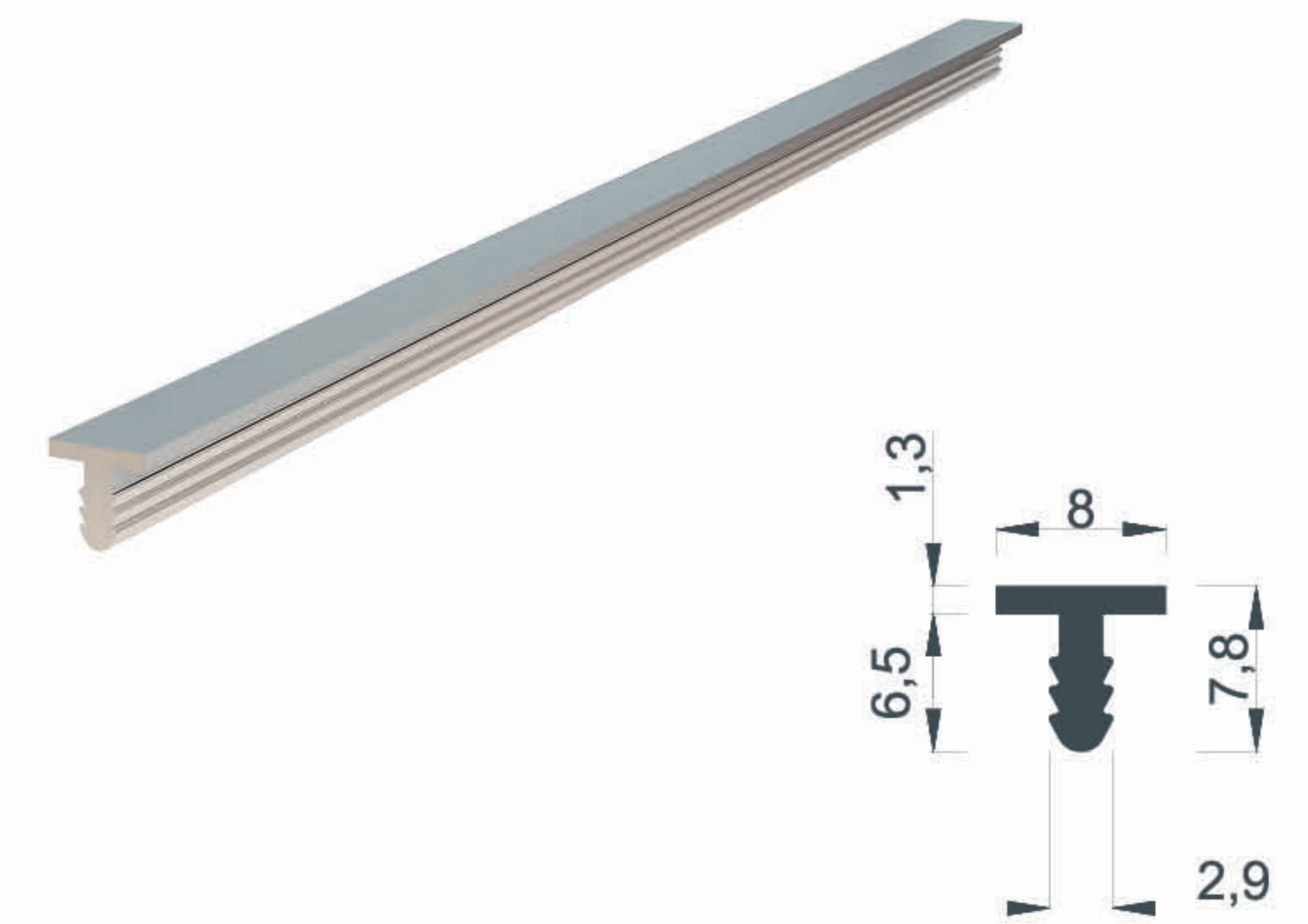
Ürün Kodu:
Product Code:

SLC 4056

- PAKETLEME | PACKAGE  1 Package | 10 PCS -

- Kapı Yüzeyleri ve Dekoratif Levhalarda kullanılır.
- İstenilen ölçülerde kesilir ve montaja hazır hale getirilir.
- Renk seçeneklerimiz mevcuttur.

- It is used on Door Surfaces and Decorative Plates.
- It is cut to the desired dimensions and made ready for assembly.
- We have color options available.



| ÜRÜN ADI | AĞIRLIK | UZUNLUK |
|--------------|------------------------------|---------|
| T Profilleri | Kg/m : 0,066 %10 ± | 6000 mm |
| PRODUCT NAME | WEIGHT | LENGTH |
| T Profiles | Kg/m : 0,066 %10 ± | 6000 mm |

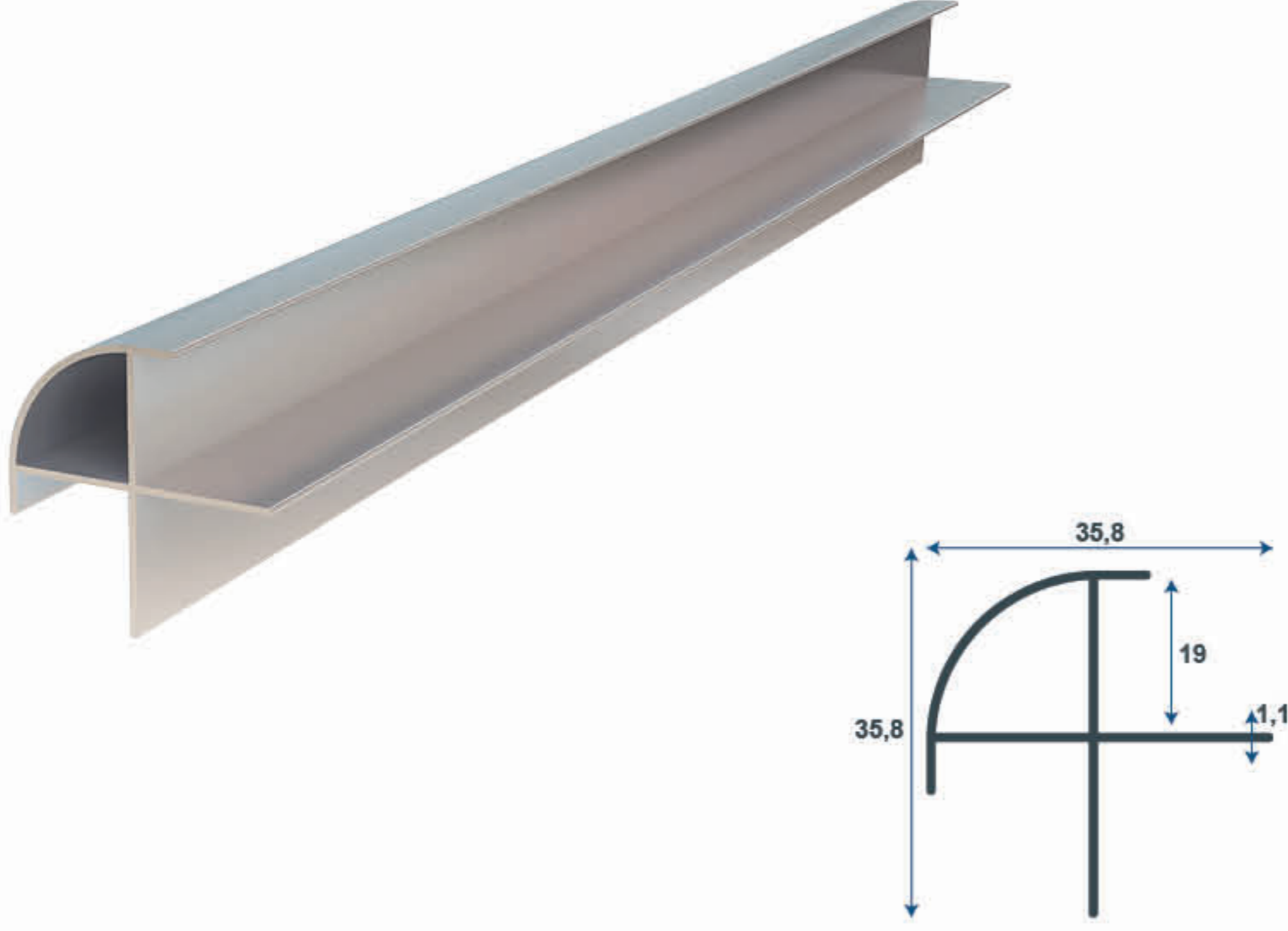
Renk Seçenekleri
Opsiyonel

Color Options
Optional

Ürün Kodu:
Product Code:

SLC 4057

- PAKETLEME | PACKAGE  1 Package | 10 PCS -



| ÜRÜN ADI | AĞIRLIK | UZUNLUK |
|----------------------------|------------------------------|---------|
| Sunta Dönüş Profilleri | Kg/m : 0,295 %10 ± | 6000 mm |
| PRODUCT NAME | WEIGHT | LENGTH |
| Chipboard Turning Profiles | Kg/m : 0,295 %10 ± | 6000 mm |

- PAKETLEME | PACKAGE  1 Package | 10 PCS -

- Suntaların köşe birleştirmesi için kullanılır.
- İstenilen ölçülerde kesilir ve montaja hazır hale getirilir.
- Renk seçeneklerimiz mevcuttur

- It is used for corner joining of chipboards.
- It is cut to the desired dimensions and made ready for assembly.
- We have color options available.

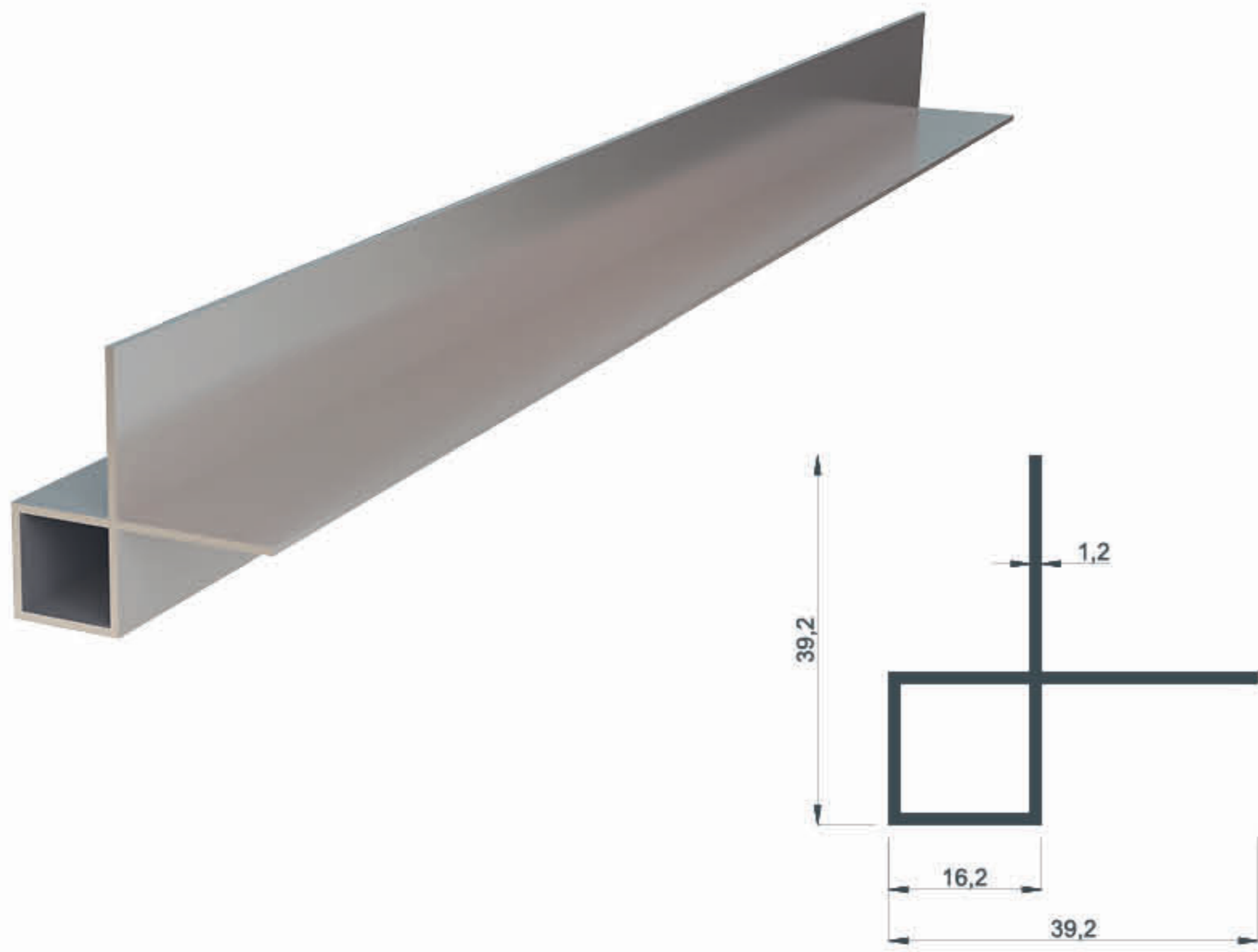


Renk Seçenekleri
Opsiyonel

Color Options
Optional

Ürün Kodu:
Product Code:

SLC 4075

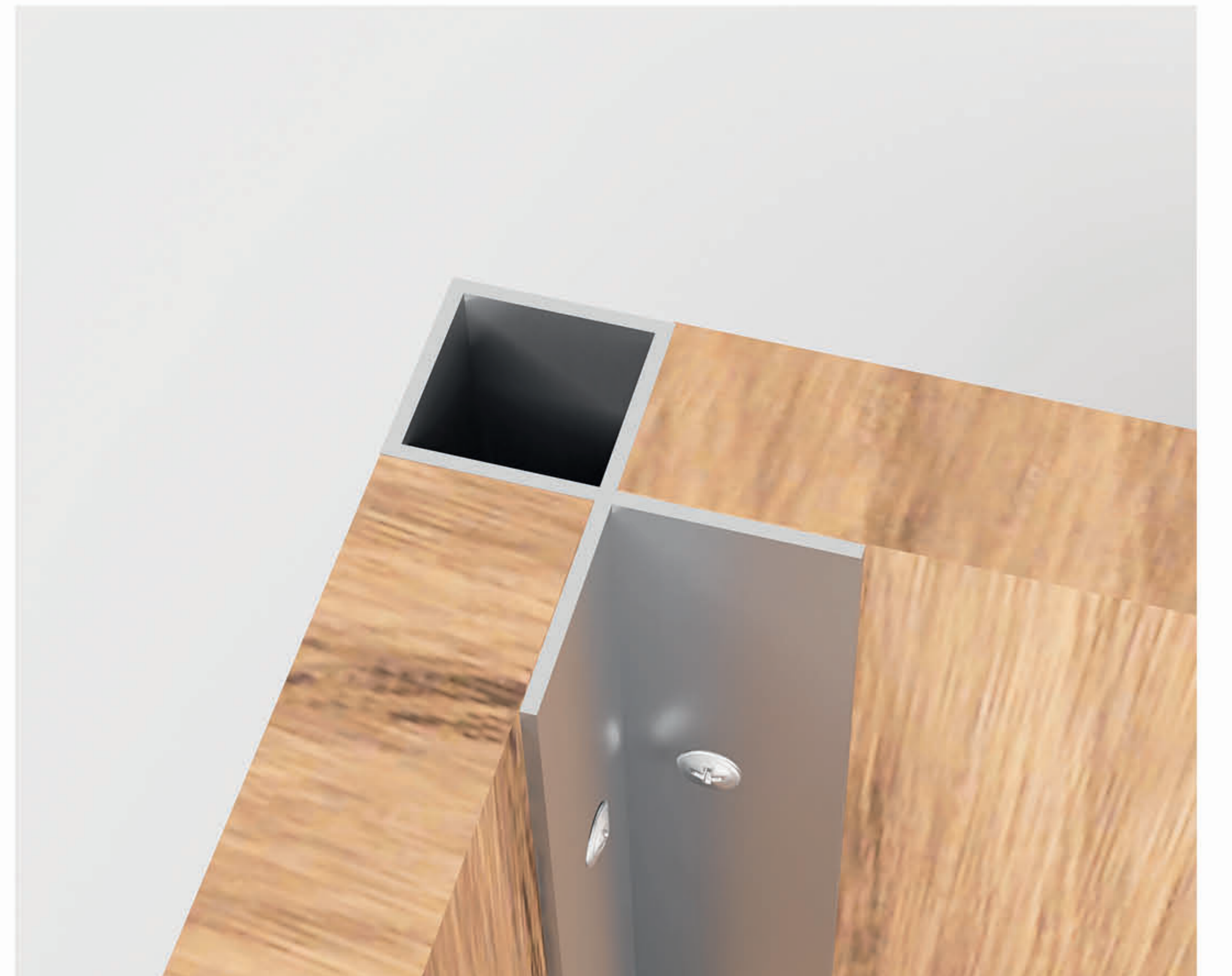


| ÜRÜN ADI | AĞIRLIK | UZUNLUK |
|----------------------------|------------------------------|---------|
| Sunta Dönüş Profilleri | Kg/m : 0,313 %10 ± | 6000 mm |
| PRODUCT NAME | WEIGHT | LENGTH |
| Chipboard Turning Profiles | Kg/m : 0,313 %10 ± | 6000 mm |

- PAKETLEME | PACKAGE  1 Package | 10 PCS -

- Suntaların köşe birleştirmesi için kullanılır.
- İstenilen ölçülerde kesilir ve montaja hazır hale getirilir.
- Renk seçeneklerimiz mevcuttur

- It is used for corner joining of chipboards.
- It is cut to the desired dimensions and made ready for assembly.
- We have color options available.



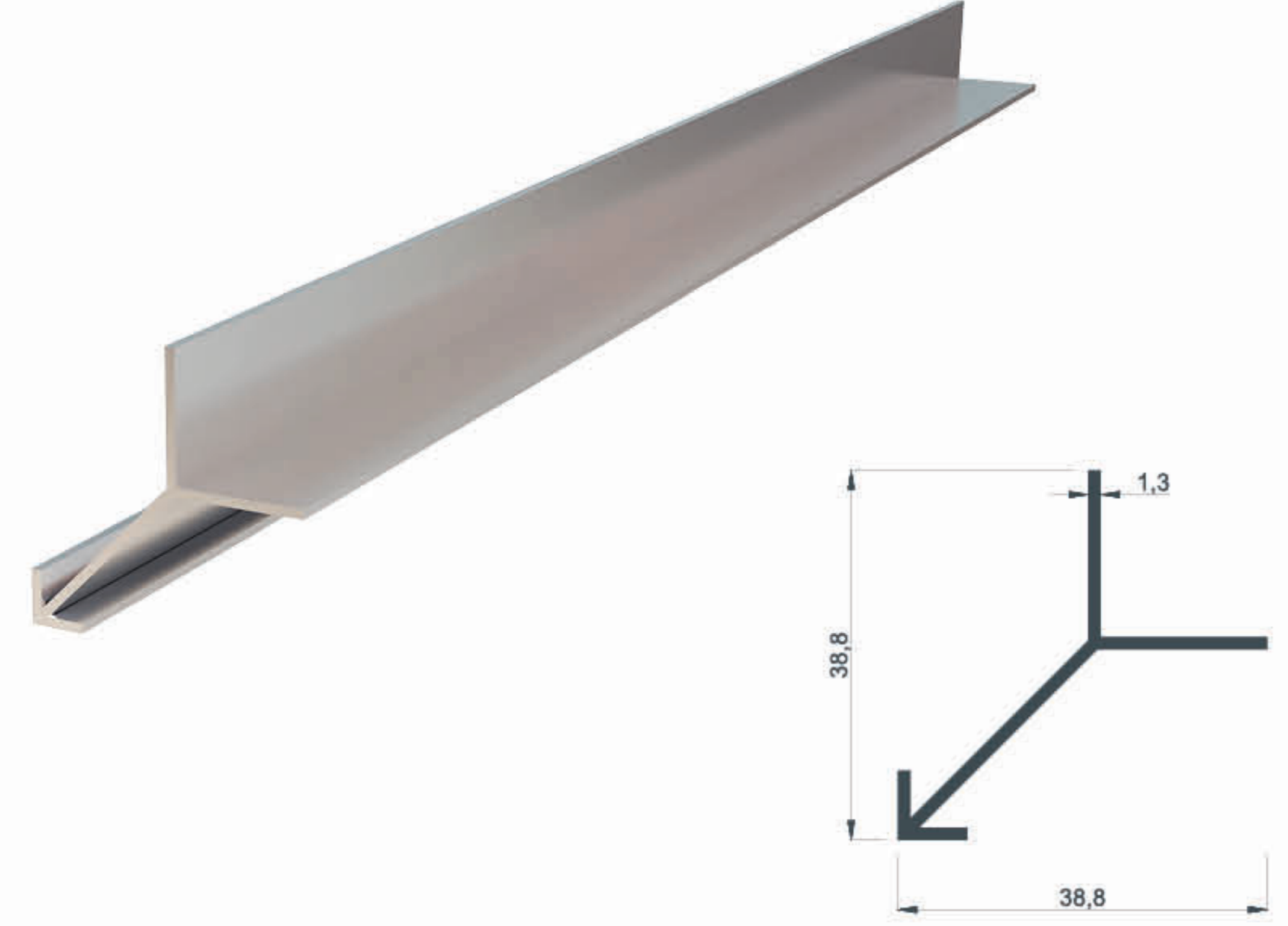
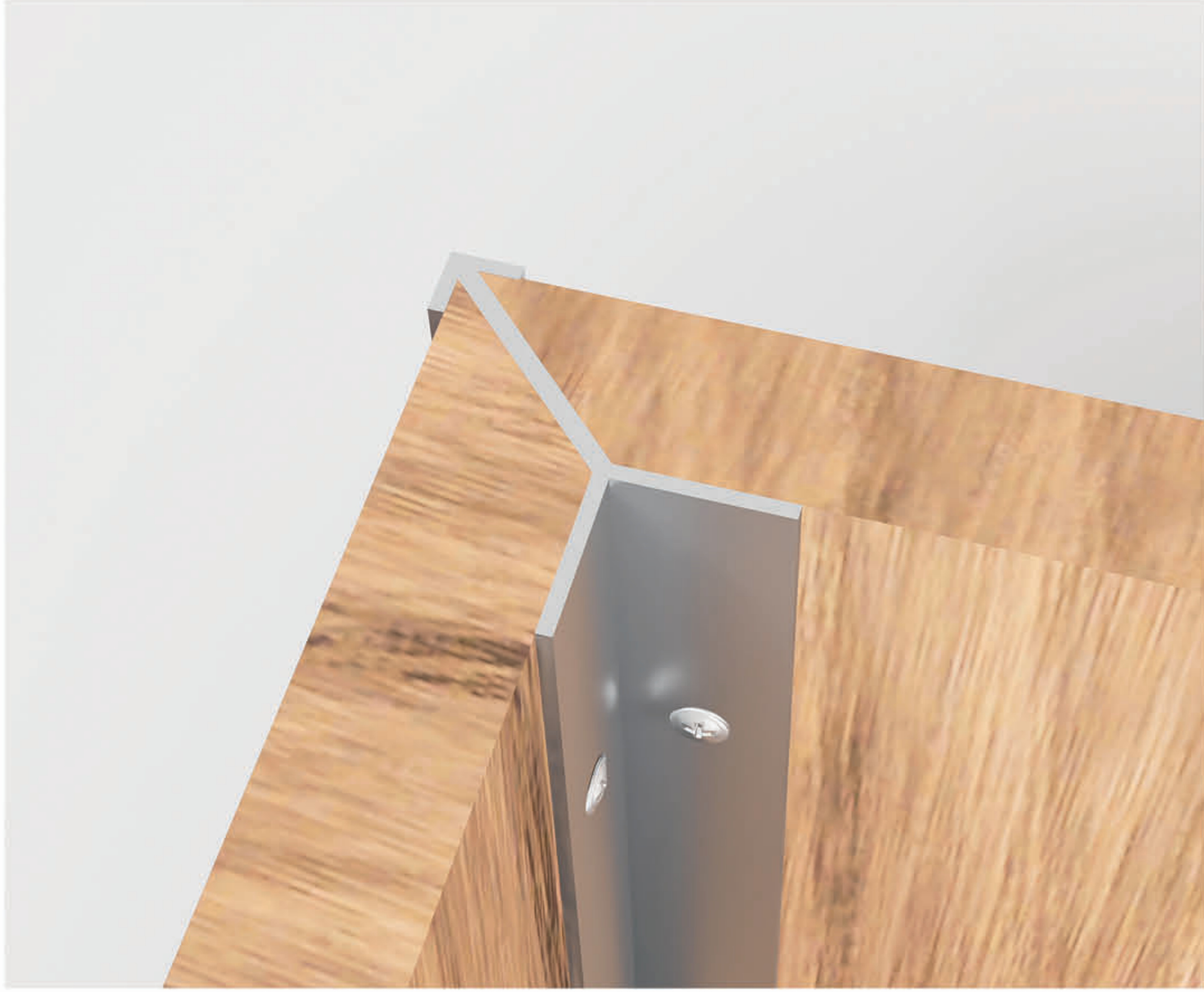
Renk Seçenekleri
Opsiyonel

Color Options
Optional

Ürün Kodu:
Product Code:

SLC 4076

- Şuntaların köşe birleştirmesi için kullanılır.
 - İstenilen ölçülerde kesilir ve montaja hazır hale getirilir.
 - Renk seçeneklerimiz mevcuttur
- It is used for corner joining of chipboards.
- It is cut to the desired dimensions and made ready for assembly.
- We have color options available.



| ÜRÜN ADI | AĞIRLIK | UZUNLUK |
|----------------------------|------------------------------|---------|
| Sunta Dönüş Profilleri | Kg/m : 0,265 %10 ± | 6000 mm |
| PRODUCT NAME | WEIGHT | LENGTH |
| Chipboard Turning Profiles | Kg/m : 0,265 %10 ± | 6000 mm |

Renk Seçenekleri
Opsiyonel

Color Options
Optional

Ürün Kodu:
Product Code:

SLC 4077

- PAKETLEME | PACKAGE  1 Package | 10 PCS -



SELÇUK METAL
ALUMINIUM PROFİL

Zemin Profilleri ile
Estetik ve dayanıklılık bir arada

ZEMİN PROFİLLERİ

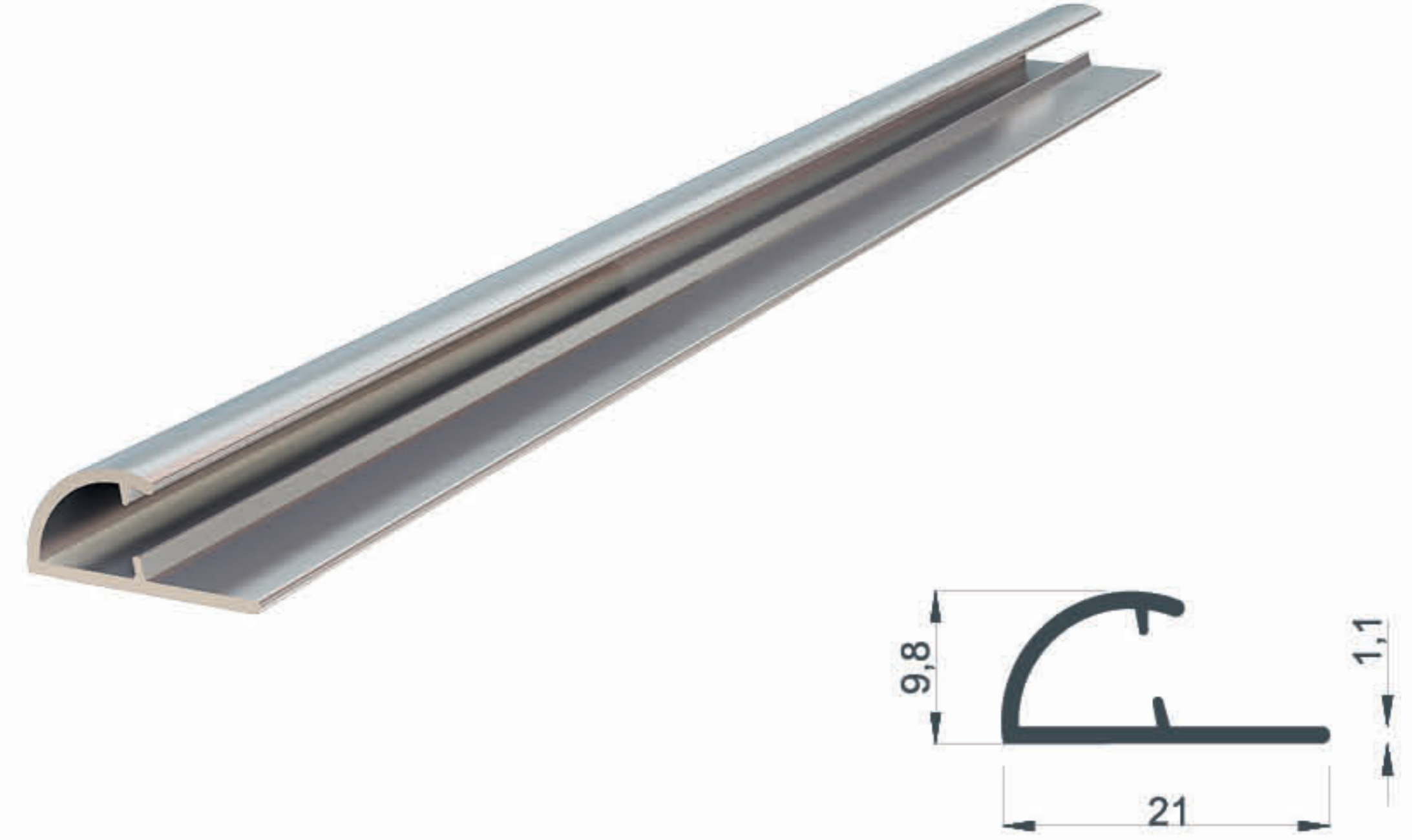
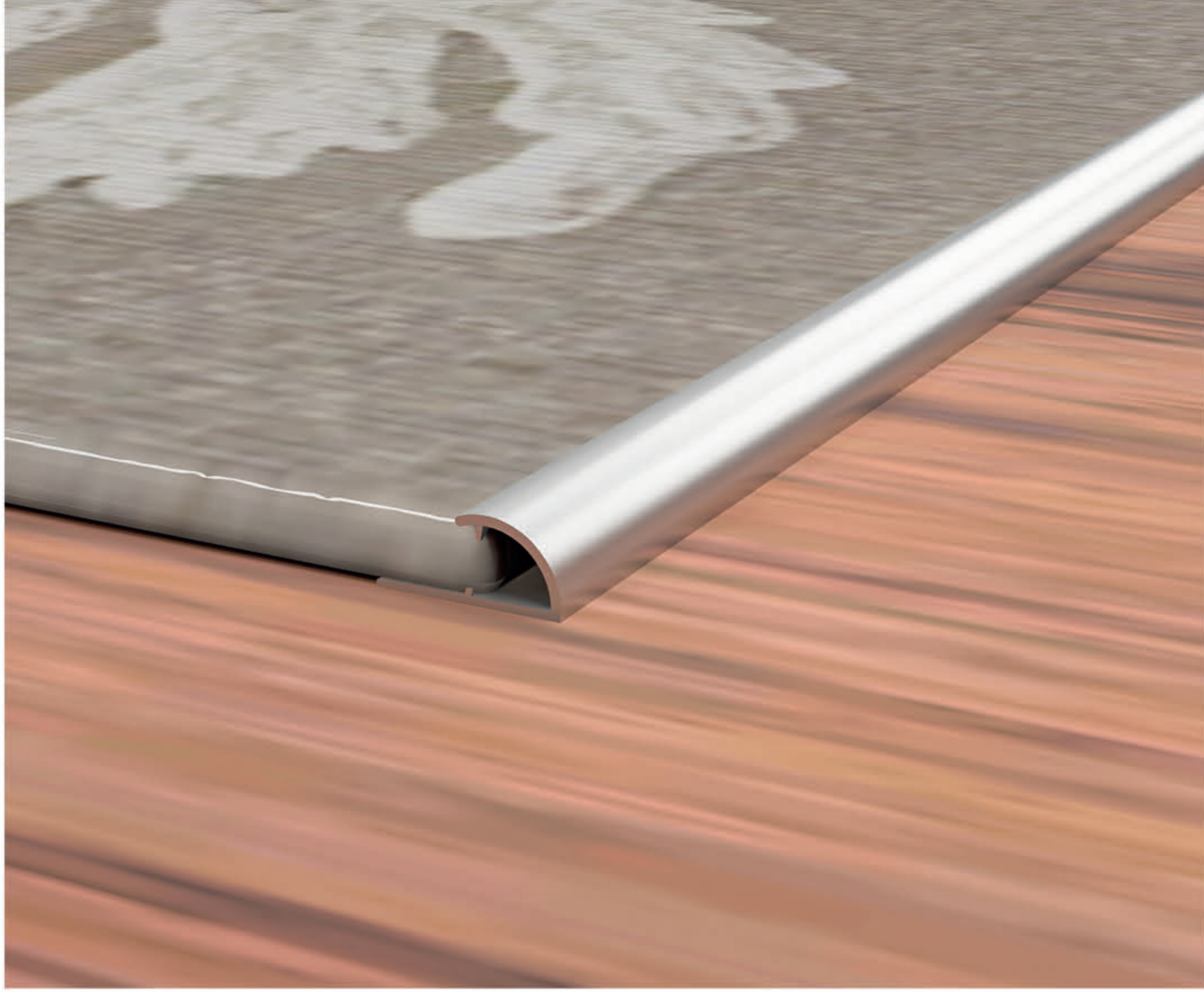
Floor
Profiles



www.selcukmetal.com

- Parke, halı bitiş profili olarak kullanılır
- Renk seçenekleri mevcuttur.
- İstenilen ölçülerde kesilir, işlenir ve montaja hazır hale getirilir.

- Used as parquet-end and carpet-end profile
- Color Options Are Available.
- It Can Be Cut To The Desired Dimensions. Processed And Ready For Installation.



| ÜRÜN ADI | AĞIRLIK | UZUNLUK |
|------------------------|------------------------------|---------|
| Bombe Kapak Profilleri | Kg/m : 0,107 %10 ± | 6000 mm |
| PRODUCT NAME | WEIGHT | LENGTH |
| Bomb Cover Profiles | Kg/m : 0,107 %10 ± | 6000 mm |

Renk Seçenekleri
Opsiyonel

Color Options
Optional

Ürün Kodu:
Product Code:

SLC 4090

- PAKETLEME | PACKAGE  1 Package | 10 PCS -

- Kapı eşiklerinde, zemin geçişlerinde kullanılır.
- Renk seçenekleri mevcuttur.
- İstenilen ölçülerde kesilir, işlenir ve montaja hazır hale getirilir.

- Used on door sills, floor transitions.
- It is cut to the desired dimensions and made ready for assembly.
- We have color options.



| ÜRÜN ADI | AĞIRLIK | UZUNLUK |
|----------------------------|------------------------------|---------|
| Eşik Kapama Profilleri | Kg/m : 0,106 %10 ± | 6000 mm |
| PRODUCT NAME | WEIGHT | LENGTH |
| Threshold Closure Profiles | Kg/m : 0,106 %10 ± | 6000 mm |

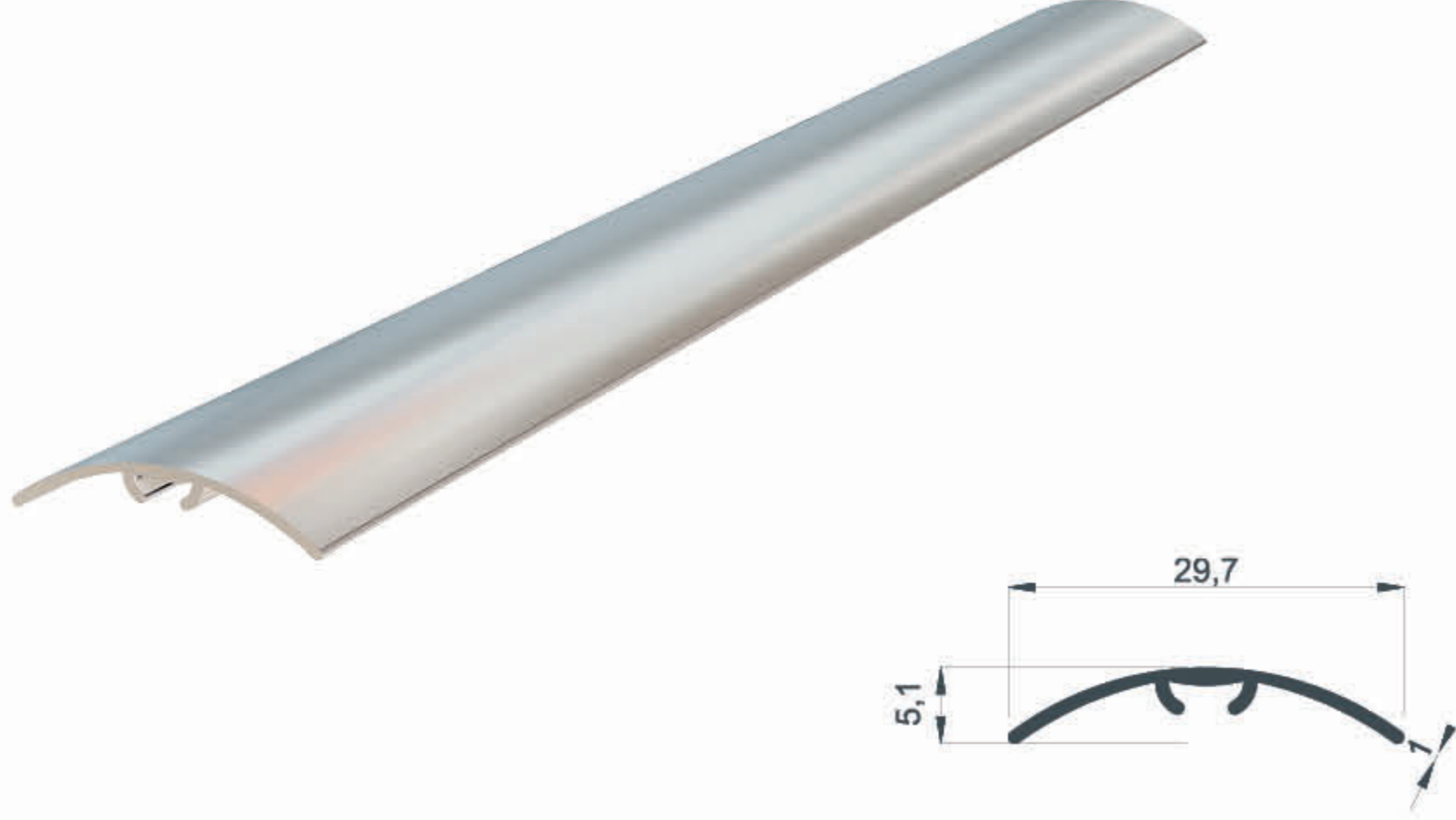
Renk Seçenekleri
Opsiyonel

Color Options
Optional

Ürün Kodu:
Product Code:

SLC 4105

- PAKETLEME | PACKAGE  1 Package | 10 PCS -



| ÜRÜN ADI | AĞIRLIK | UZUNLUK |
|----------------------------|------------------------------|---------|
| Eşik Kapama Profilleri | Kg/m : 0,105 %10 ± | 6000 mm |
| PRODUCT NAME | WEIGHT | LENGTH |
| Threshold Closure Profiles | Kg/m : 0,105 %10 ± | 6000 mm |

- PAKETLEME | PACKAGE  1 Package | 10 PCS -

- Kapı eşiklerinde, zemin geçişlerinde kullanılır.
- Renk seçenekleri mevcuttur.
- İstenilen ölçülerde kesilir, işlenir ve montaja hazır hale getirilir.

- Used on door sills, floor transiltons.
- It is cut to the desired dimensions and made ready for assembly.
- We have color options.

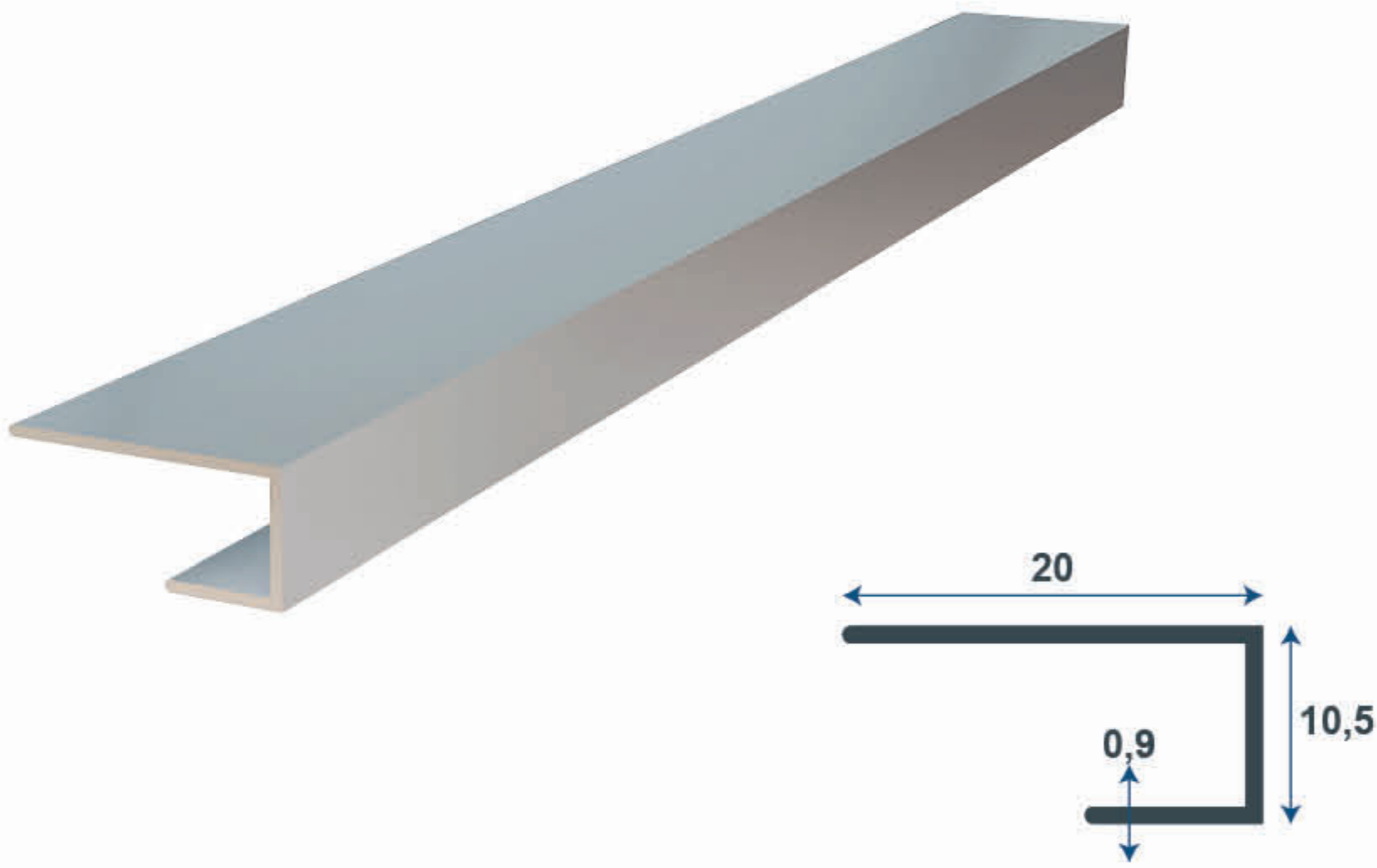


Renk Seçenekleri
Opsiyonel

Color Options
Optional

Ürün Kodu:
Product Code:

SLC 4106



| ÜRÜN ADI | AĞIRLIK | UZUNLUK |
|----------------------------|------------------------------|---------|
| Eşik Kapama Profilleri | Kg/m : 0,097 %10 ± | 6000 mm |
| PRODUCT NAME | WEIGHT | LENGTH |
| Threshold Closure Profiles | Kg/m : 0,097 %10 ± | 6000 mm |

- PAKETLEME | PACKAGE  1 Package | 10 PCS -

- Kapı eşiklerinde, zemin geçişlerinde kullanılır.
- Renk seçenekleri mevcuttur.
- İstenilen ölçülerde kesilir, işlenir ve montaja hazır hale getirilir.

- Used on door sills, floor transiltons.
- It is cut to the desired dimensions and made ready for assembly.
- We have color options.



Renk Seçenekleri
Opsiyonel

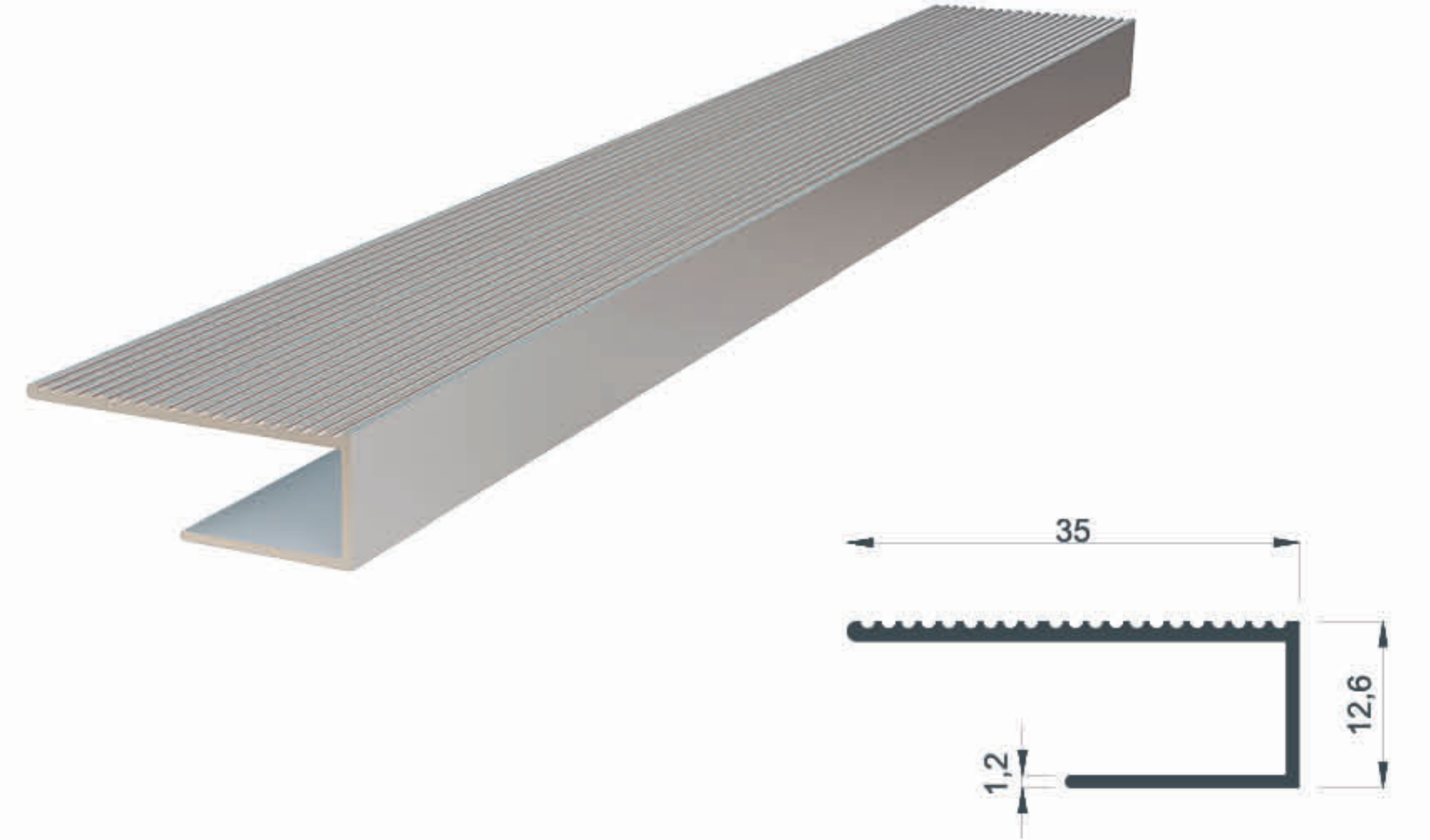
Color Options
Optional

Ürün Kodu:
Product Code:

SLC 4108

- Kapı eşiklerinde, zemin geçişlerinde kullanılır.
- Renk seçenekleri mevcuttur.
- İstenilen ölçülerde kesilir, işlenir ve montaja hazır hale getirilir.

- Used on door sills, floor transitions.
- It is cut to the desired dimensions and made ready for assembly.
- We have color options.



| ÜRÜN ADI | AĞIRLIK | UZUNLUK |
|----------------------------|------------------------------|---------|
| Eşik Kapama Profilleri | Kg/m : 0,174 %10 ± | 6000 mm |
| PRODUCT NAME | WEIGHT | LENGTH |
| Threshold Closure Profiles | Kg/m : 0,174 %10 ± | 6000 mm |

Renk Seçenekleri
Opsiyonel

Color Options
Optional

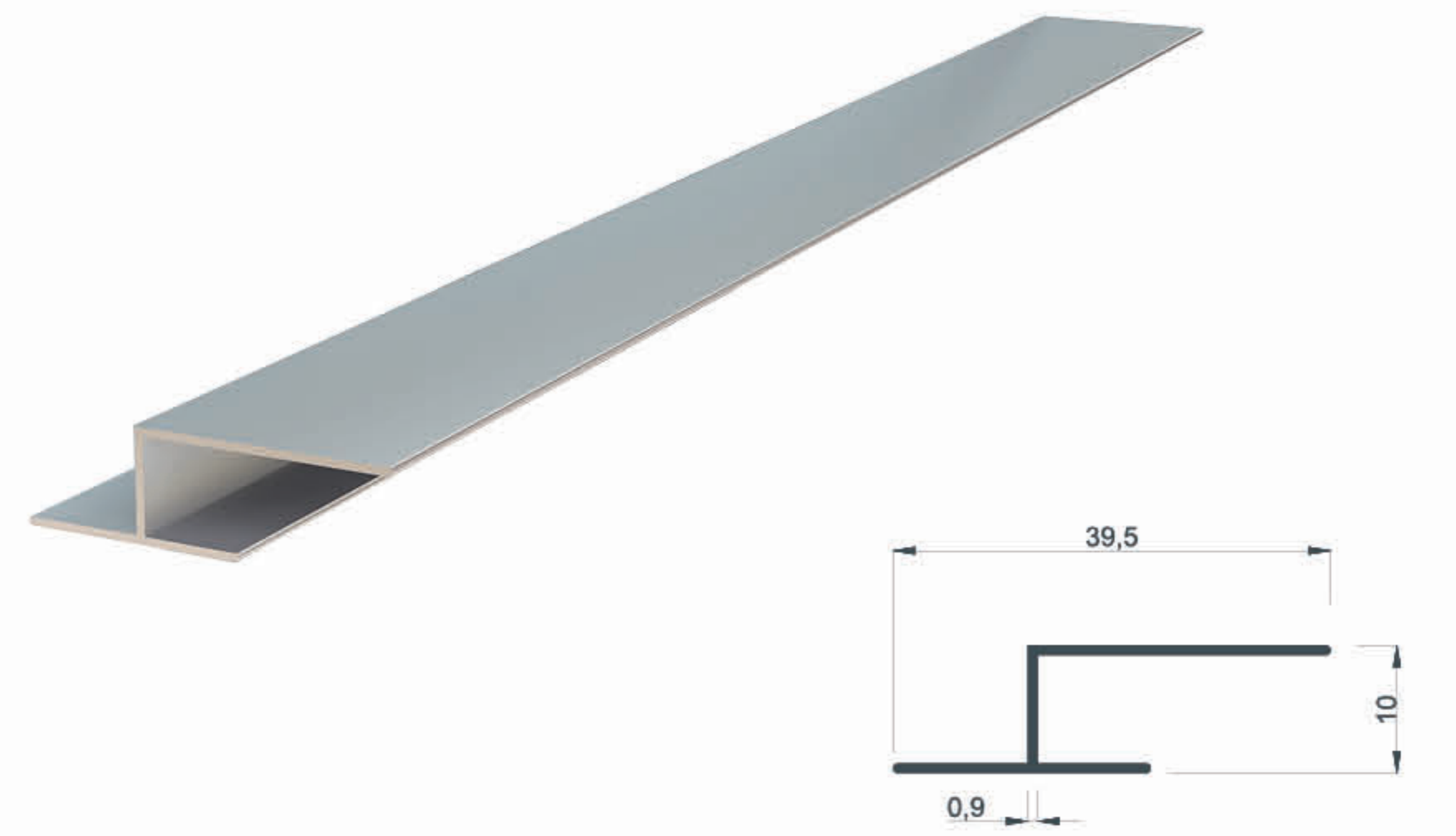
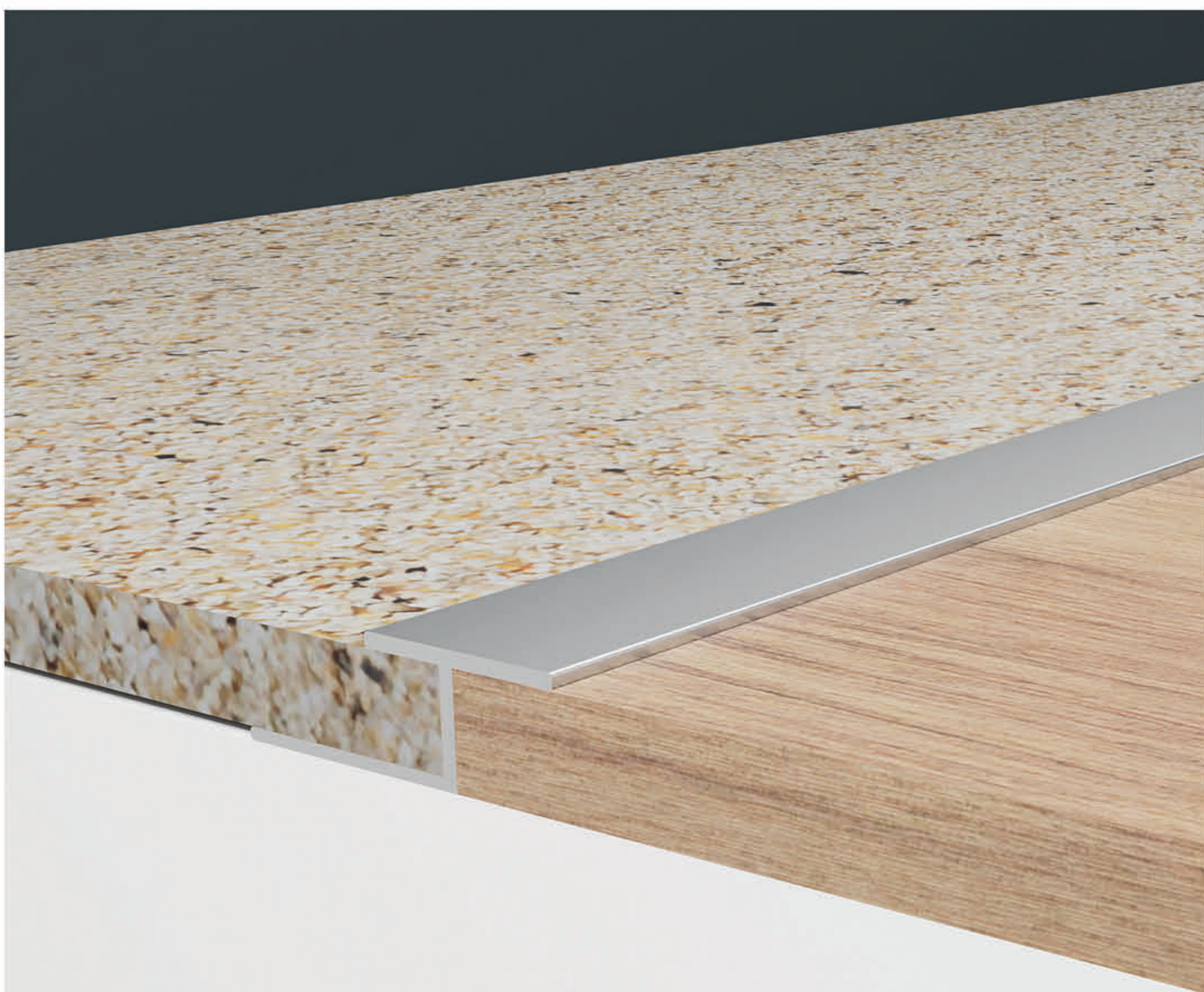
Ürün Kodu:
Product Code:

SLC 4109

- PAKETLEME | PACKAGE  1 Package | 10 PCS -

- Kapı eşiklerinde, zemin geçişlerinde kullanılır.
- Renk seçenekleri mevcuttur.
- İstenilen ölçülerde kesilir, işlenir ve montaja hazır hale getirilir.

- Used on door sills, floor transitions.
- It is cut to the desired dimensions and made ready for assembly.
- We have color options.



| ÜRÜN ADI | AĞIRLIK | UZUNLUK |
|----------------------------|------------------------------|---------|
| Eşik Kapama Profilleri | Kg/m : 0,148 %10 ± | 6000 mm |
| PRODUCT NAME | WEIGHT | LENGTH |
| Threshold Closure Profiles | Kg/m : 0,148 %10 ± | 6000 mm |

Renk Seçenekleri
Opsiyonel

Color Options
Optional

Ürün Kodu:
Product Code:

SLC 4110

- PAKETLEME | PACKAGE  1 Package | 10 PCS -



SELÇUK METAL
ALUMINIUM PROFİL

Sürme Kapak Profilleri İle
Estetik ve dayanıklılık bir arada

SÜRME KAPAK PROFİLLERİ

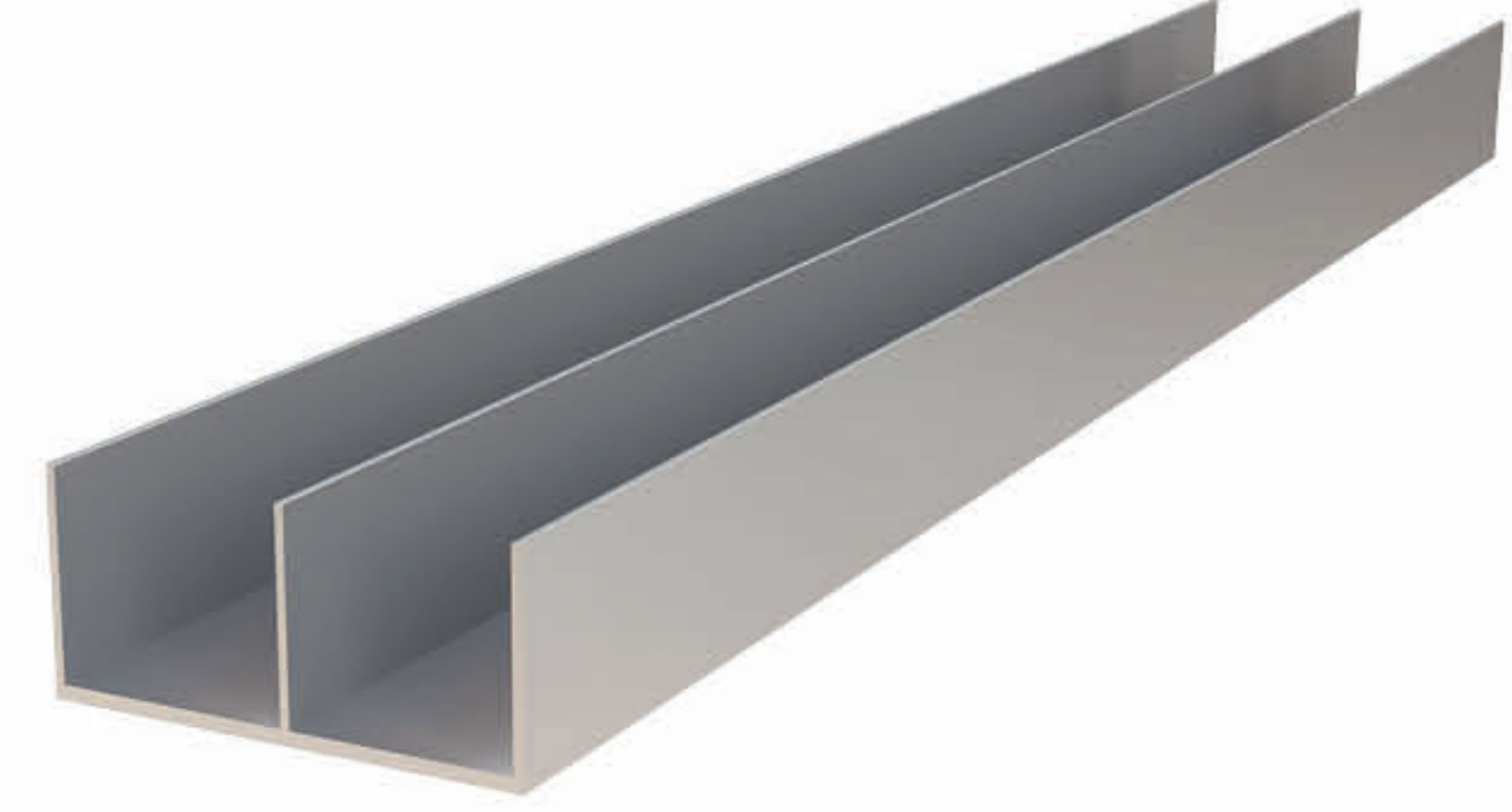
Sliding Cover Profiles



www.selcukmetal.com

- Sürme kapak sistemlerinde üst ray olarak kullanılır.
- İstenilen ölçülerde kesilir, işlenir ve montaja hazır hale getirilir.
- Renk seçeneklerimiz mevcuttur.

- Used on door sills, floor transiltons.
- It is cut to the desired dimensions and made ready for assembly.
- We have color options.



| ÜRÜN ADI | AĞIRLIK | UZUNLUK |
|--------------|------------------------------|---------|
| Üst Ray | Kg/m : 0,417 %10 ± | 6000 mm |
| PRODUCT NAME | WEIGHT | LENGTH |
| Top Rail | Kg/m : 0,417 %10 ± | 6000 mm |

Renk Seçenekleri
Opsiyonel

Color Options
Optional

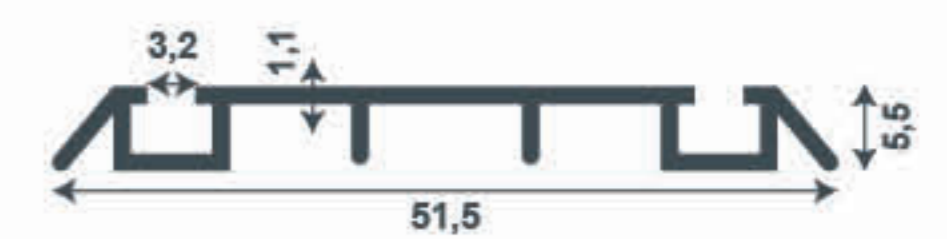
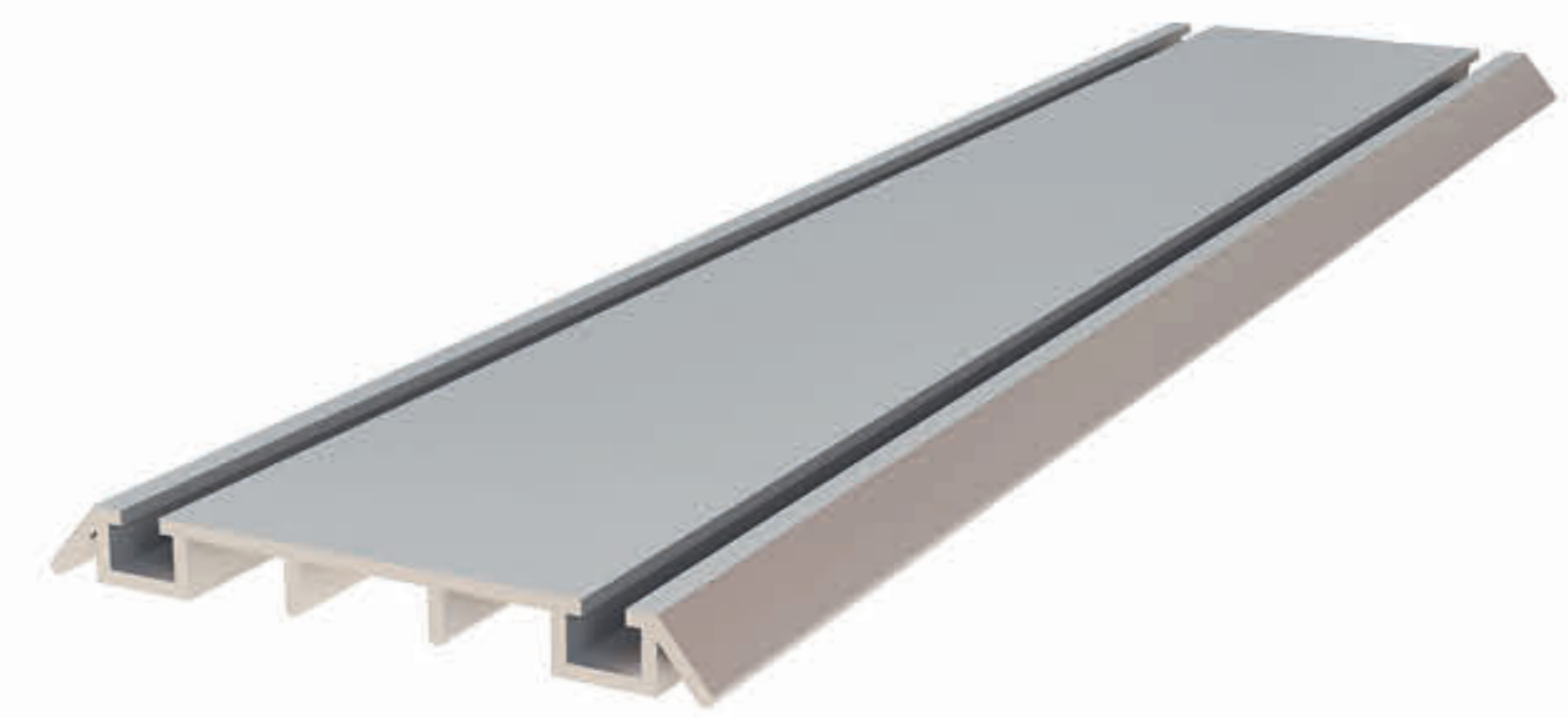
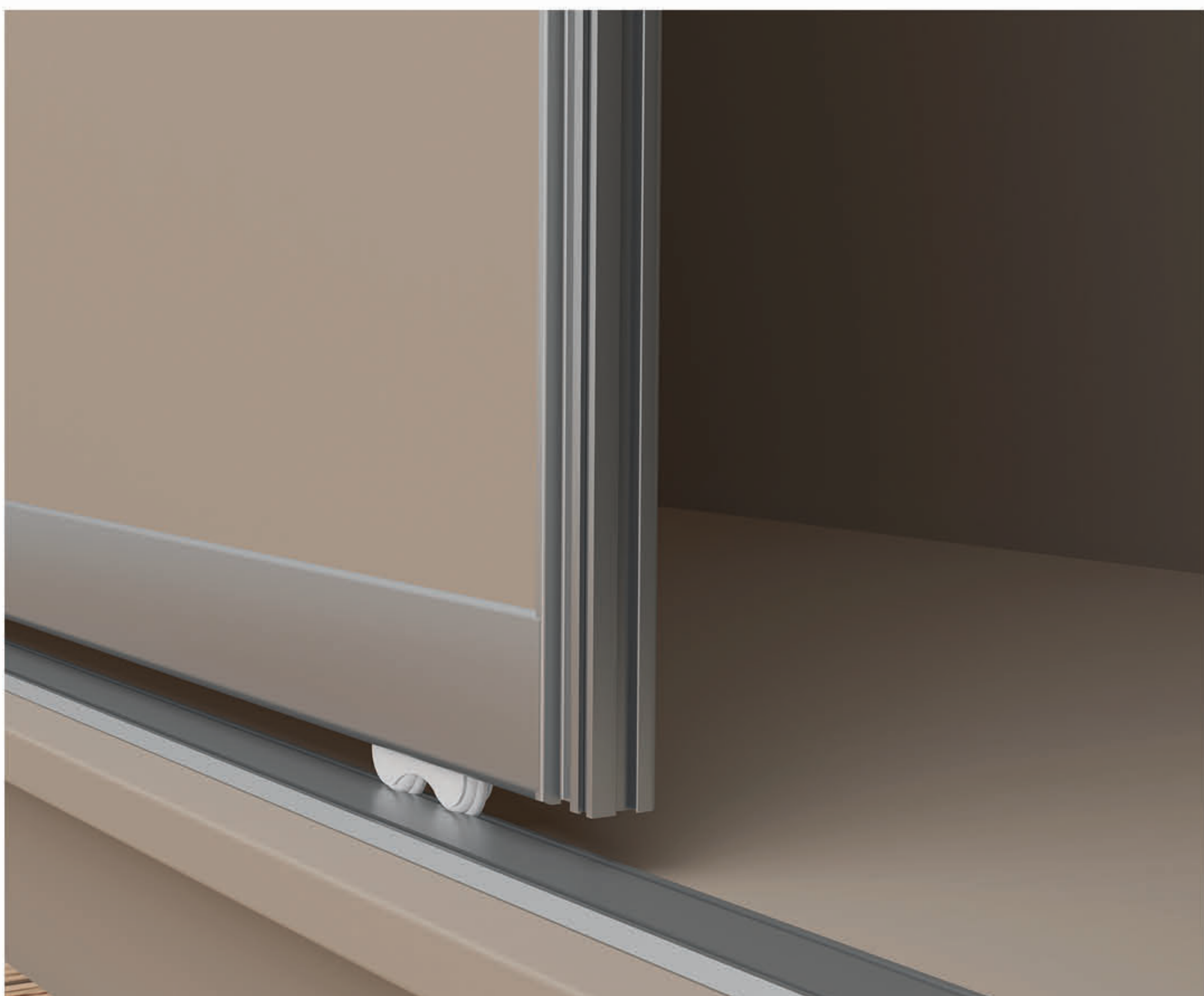
Ürün Kodu:
Product Code:

SLC 4082

- PAKETLEME | PACKAGE  1 Package | 10 PCS -

- Sürme kapak sistemlerinde alt ray olarak kullanılır.
- İstenilen ölçülerde kesilir, işlenir ve montaja hazır hale getirilir.
- Renk seçeneklerimiz mevcuttur.

- It is used as a bottom rail in sliding cover systems.
- It is cut, processed and made ready for installation in the desired dimensions.
- Color options are available.



| ÜRÜN ADI | AĞIRLIK | UZUNLUK |
|--------------|------------------------------|---------|
| Alt Ray | Kg/m : 0,263 %10 ± | 6000 mm |
| PRODUCT NAME | WEIGHT | LENGTH |
| Bottom Rail | Kg/m : 0,263 %10 ± | 6000 mm |

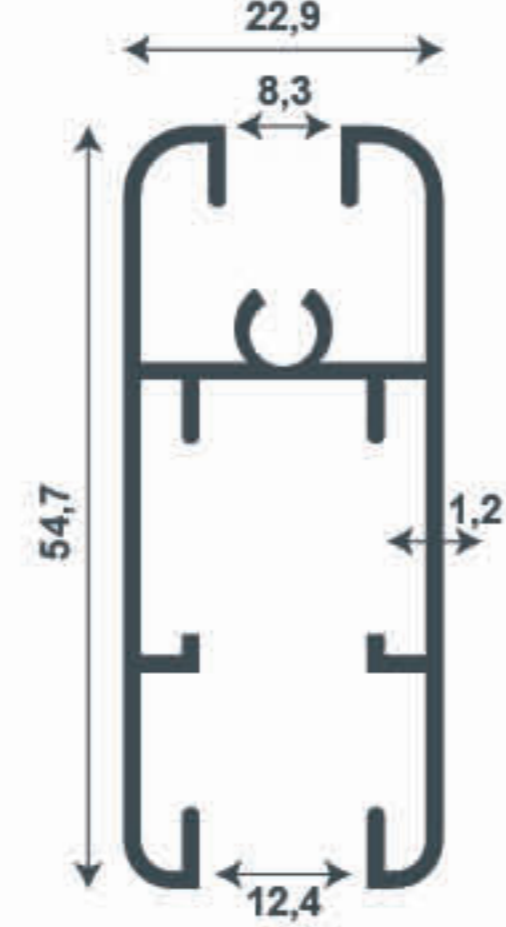
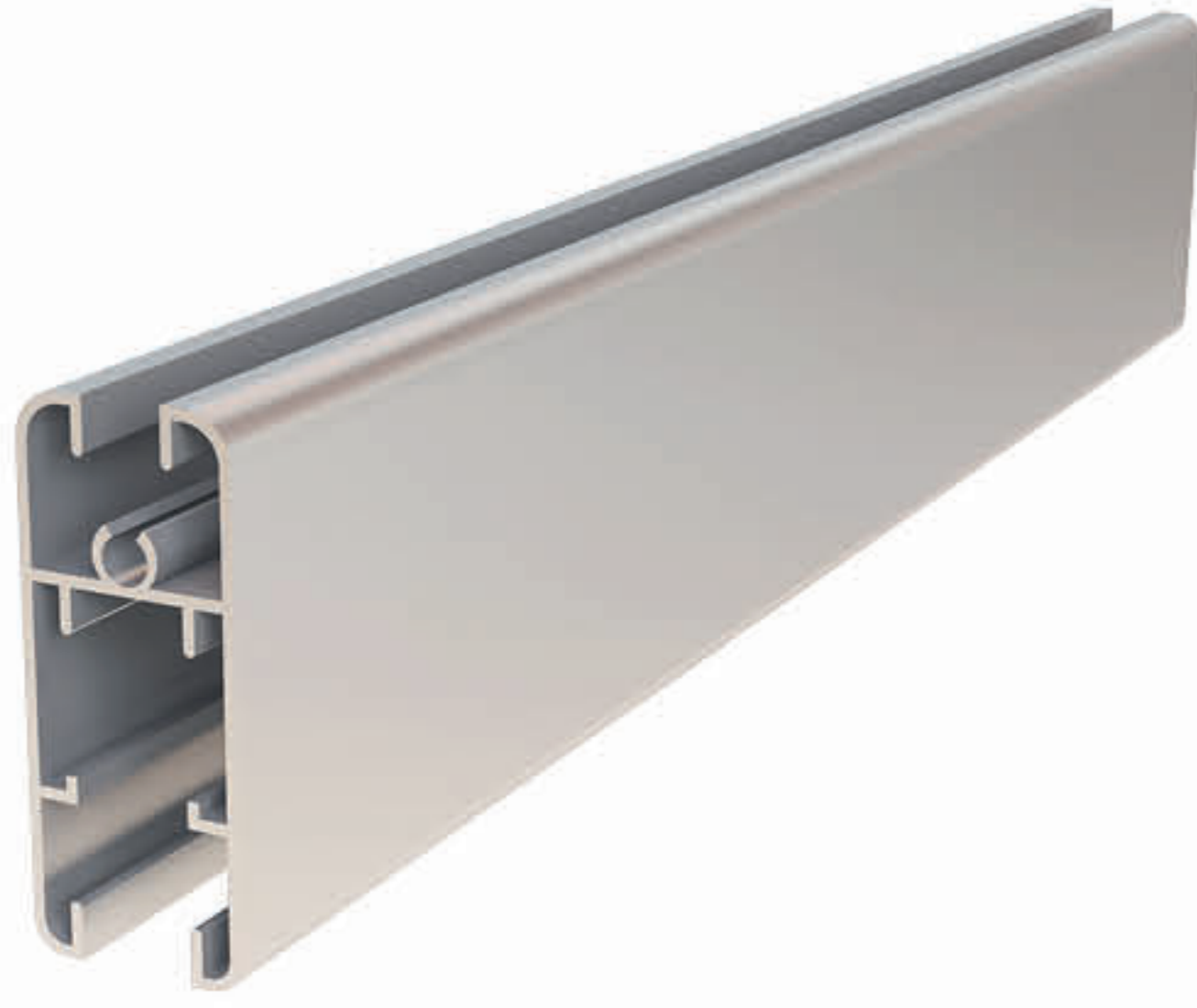
Renk Seçenekleri
Opsiyonel

Color Options
Optional

Ürün Kodu:
Product Code:

SLC 4083

- PAKETLEME | PACKAGE  1 Package | 10 PCS -

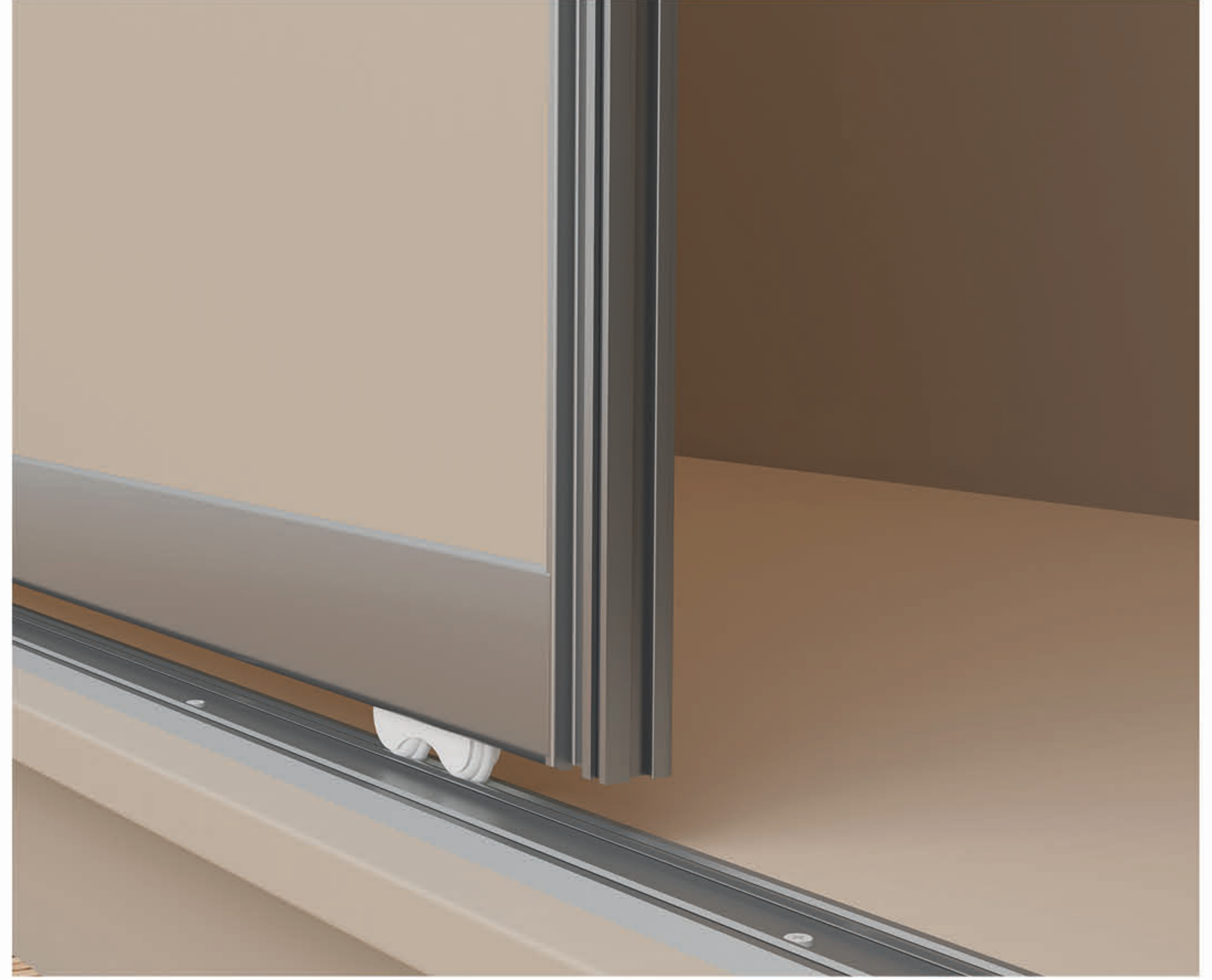


| ÜRÜN ADI | AĞIRLIK | UZUNLUK |
|------------------------|------------------------------|---------|
| Alt Kayık Evye | Kg/m : 0,617 %10 ± | 6000 mm |
| PRODUCT NAME | WEIGHT | LENGTH |
| Sliding Cover Profiles | Kg/m : 0,617 %10 ± | 6000 mm |

- PAKETLEME | PACKAGE  1 Package | 10 PCS -

- Sürme kapak sistemlerinde alt kayıt evye olarak kullanılır.
- İstenilen ölçülerde kesilir, işlenir ve montaja hazır hale getirilir.
- Renk seçeneklerimiz mevcuttur.

- It is used in sliding cover systems; down glass link profile.
- It is cut, processed and made ready for installation in the desired dimensions.
- Color options are available.

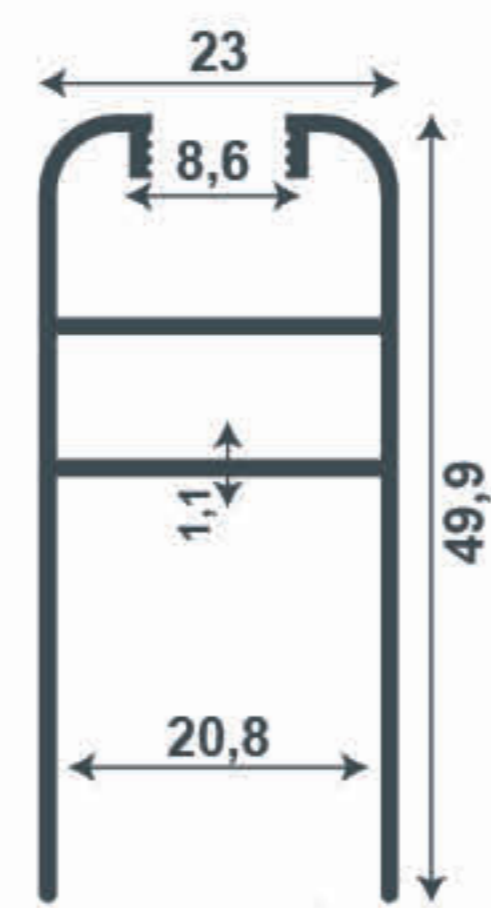


Renk Seçenekleri
Opsiyonel

Color Options
Optional

Ürün Kodu:
Product Code:

SLC 4081



| ÜRÜN ADI | AĞIRLIK | UZUNLUK |
|------------------------|------------------------------|---------|
| Alt Kayıt Evbem | Kg/m : 0,479 %10 ± | 6000 mm |
| PRODUCT NAME | WEIGHT | LENGTH |
| Sliding Cover Profiles | Kg/m : 0,479 %10 ± | 6000 mm |

- PAKETLEME | PACKAGE  1 Package | 10 PCS -

- Sürme kapak sistemlerinde alt kayıt evye olarak kullanılır.
- İstenilen ölçülerde kesilir, işlenir ve montaja hazır hale getirilir.
- Renk seçeneklerimiz mevcuttur.

- It is used in sliding cover systems; down glass link profile.
- It is cut, processed and made ready for installation in the desired dimensions.
- Color options are available.



Renk Seçenekleri
Opsiyonel

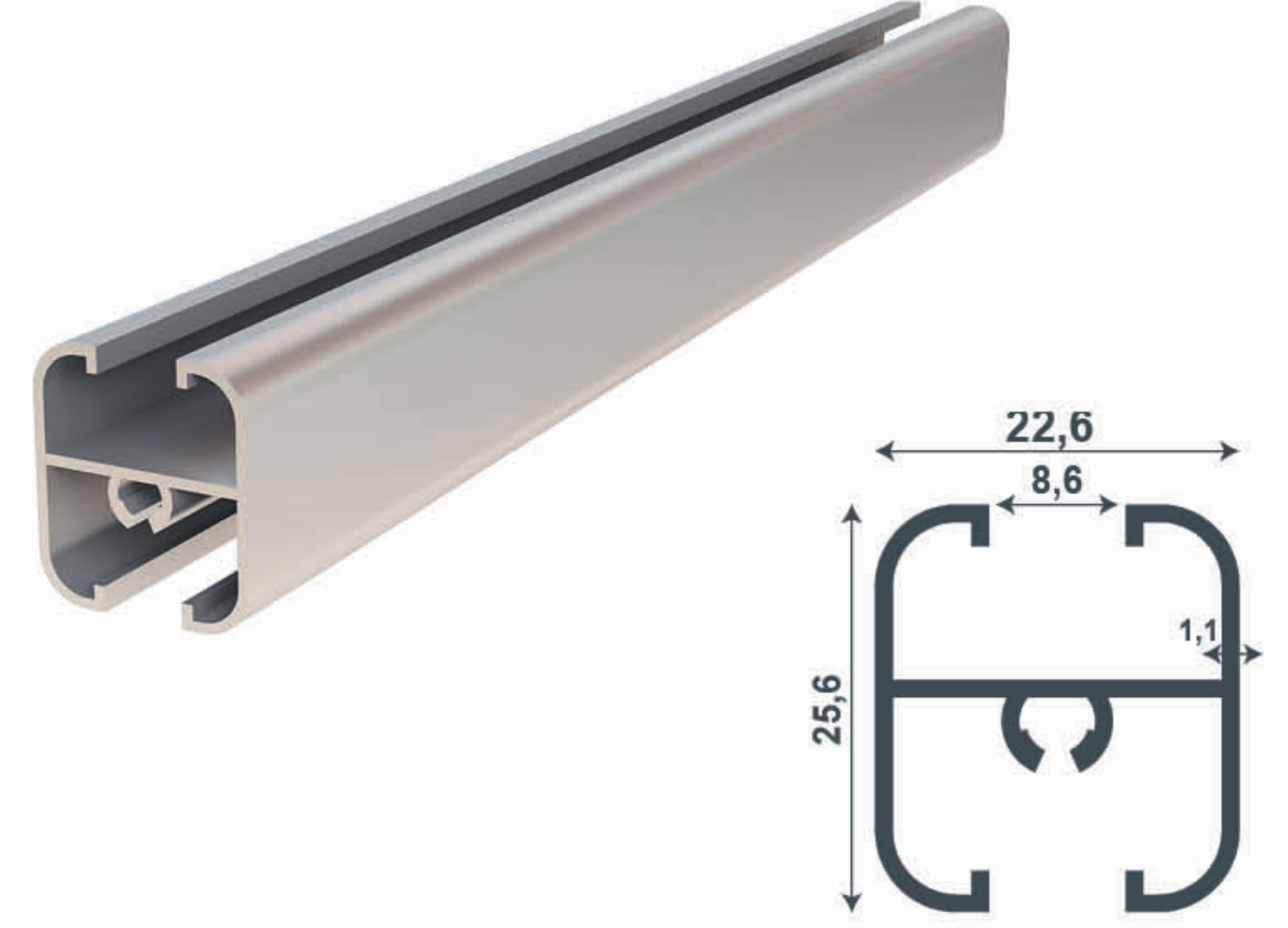
Color Options
Optional

Ürün Kodu:
Product Code:

SLC 4086

- Sürme kapak sistemlerinde orta kayıt evye olarak kullanılır.
- İstenilen ölçülerde kesilir, işlenir ve montaja hazır hale getirilir.
- Renk seçeneklerimiz mevcuttur.

- It is used as a bottom rail in sliding cover systems.
- It is cut, processed and made ready for installation in the desired dimensions.
- Color options are available.



| ÜRÜN ADI | AĞIRLIK | UZUNLUK |
|------------------------|------------------------------|---------|
| Orta Kayıt Evye | Kg/m : 0,303 %10 ± | 6000 mm |
| PRODUCT NAME | WEIGHT | LENGTH |
| Sliding Cover Profiles | Kg/m : 0,303 %10 ± | 6000 mm |

Renk Seçenekleri
Opsiyonel

Color Options
Optional

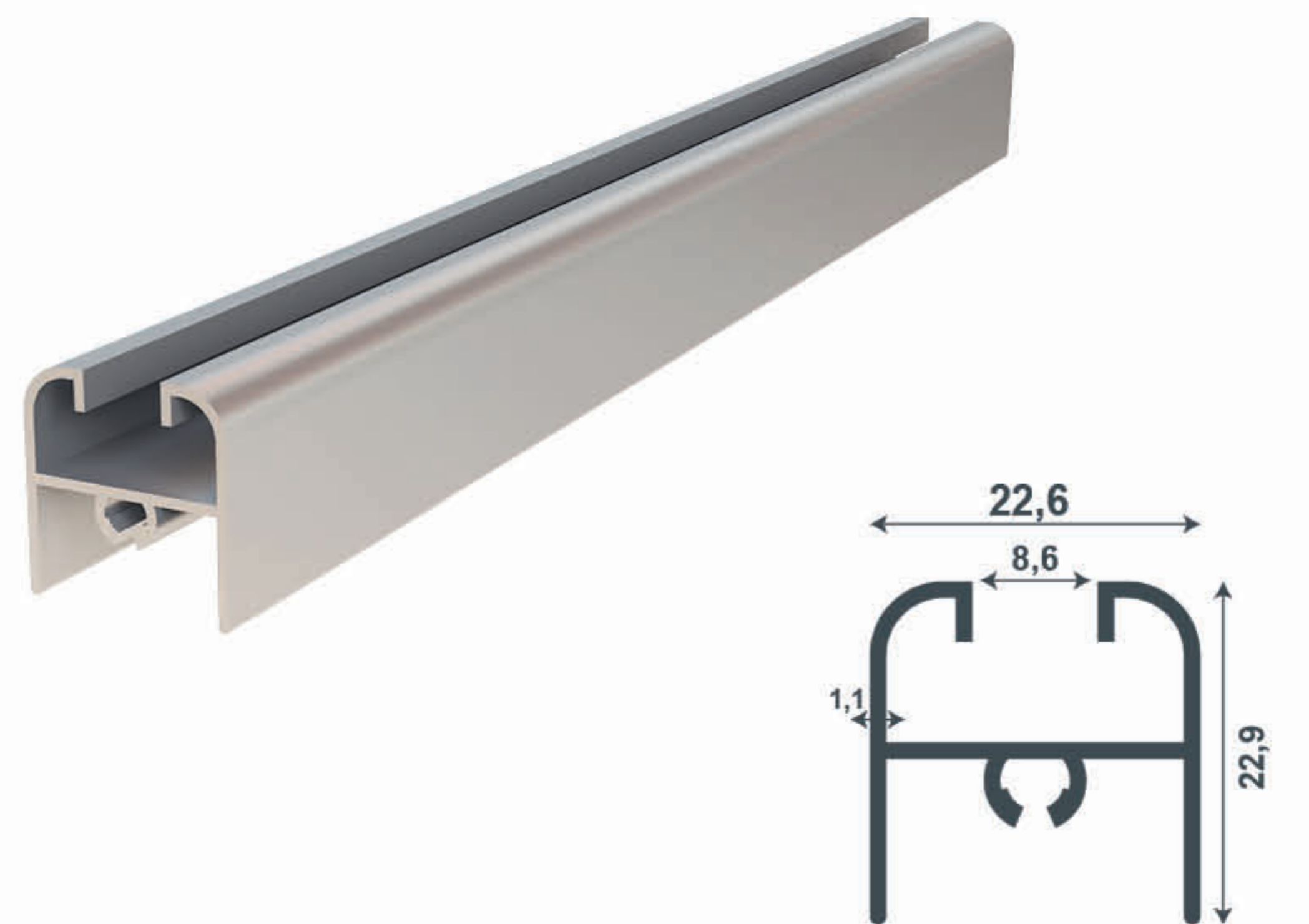
Ürün Kodu:
Product Code:

SLC 4085

- PAKETLEME | PACKAGE  1 Package | 10 PCS -

- Sürme kapak sistemlerinde üst kayıt evye olarak kullanılır.
- İstenilen ölçülerde kesilir, işlenir ve montaja hazır hale getirilir.
- Renk seçeneklerimiz mevcuttur.

- It is used in sliding cover systems; top glass link profile.
- It is cut, processed and made ready for installation in the desired dimensions.
- Color options are available.



| ÜRÜN ADI | AĞIRLIK | UZUNLUK |
|------------------------|------------------------------|---------|
| Üst kayıt Evye | Kg/m : 0,285 %10 ± | 6000 mm |
| PRODUCT NAME | WEIGHT | LENGTH |
| Sliding Cover Profiles | Kg/m : 0,285 %10 ± | 6000 mm |

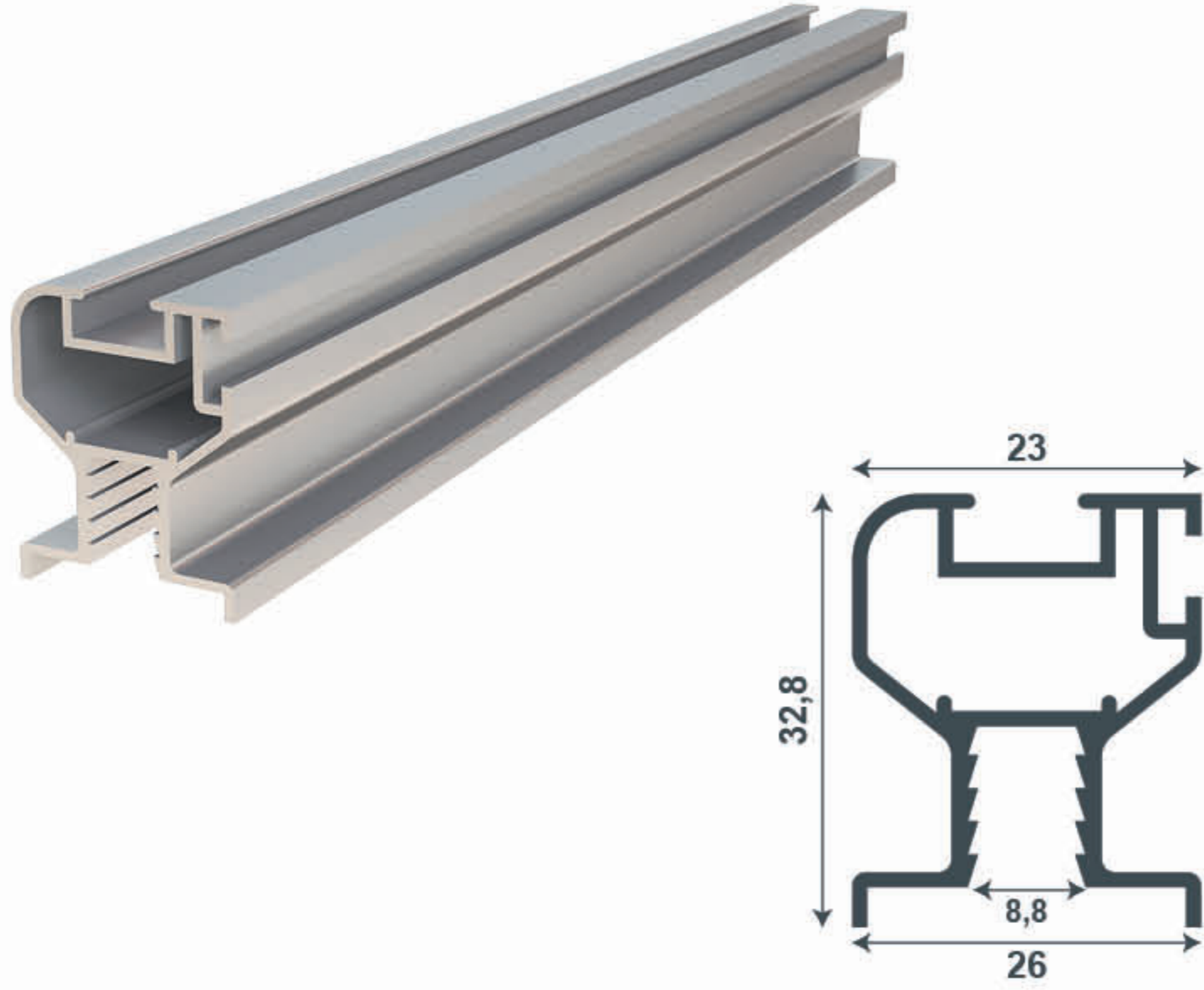
Renk Seçenekleri
Opsiyonel

Color Options
Optional

Ürün Kodu:
Product Code:

SLC 4084

- PAKETLEME | PACKAGE  1 Package | 10 PCS -



| ÜRÜN ADI | AĞIRLIK | UZUNLUK |
|------------------------------|------------------------------|---------|
| Sürme Kapak Kulp Profilleri | Kg/m : 0,265 %10 ± | 6000 mm |
| PRODUCT NAME | WEIGHT | LENGTH |
| Sliding Door Handle Profiles | Kg/m : 0,265 %10 ± | 6000 mm |

- PAKETLEME | PACKAGE  1 Package | 10 PCS -

- Sürme kapak sistemlerinde kulp olarak kullanılır.
- İstenilen ölçülerde kesilir, işlenir ve montaja hazır hale getirilir.
- Renk seçeneklerimiz mevcuttur.

- It is used as a handle in slider cover systems.
- It is cut, processed and made ready for installation in the desired dimensions.
- Color options are available.

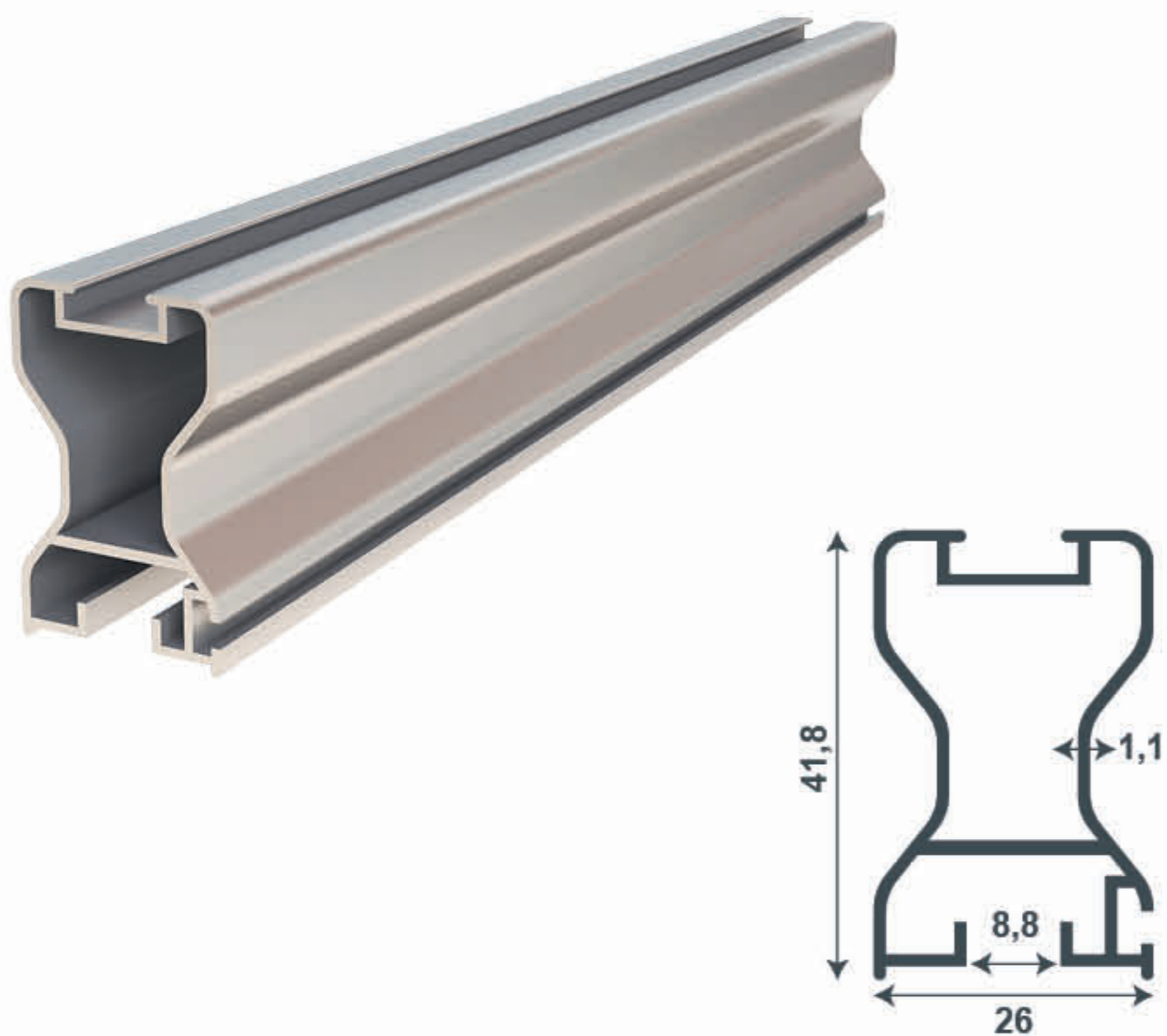


Renk Seçenekleri
Opsiyonel

Color Options
Optional

Ürün Kodu:
Product Code:

SLC 4087



| ÜRÜN ADI | AĞIRLIK | UZUNLUK |
|------------------------------|------------------------------|---------|
| Sürme Kapak Kulp Profilleri | Kg/m : 0,522 %10 ± | 6000 mm |
| PRODUCT NAME | WEIGHT | LENGTH |
| Sliding Door Handle Profiles | Kg/m : 0,522 %10 ± | 6000 mm |

- PAKETLEME | PACKAGE  1 Package | 10 PCS -

- Sürme kapak sistemlerinde kulp olarak kullanılır.
- İstenilen ölçülerde kesilir, işlenir ve montaja hazır hale getirilir.
- Renk seçeneklerimiz mevcuttur.

- It is used as a handle in slider cover systems.
- It is cut, processed and made ready for installation in the desired dimensions.
- Color options are available.



Renk Seçenekleri
Opsiyonel

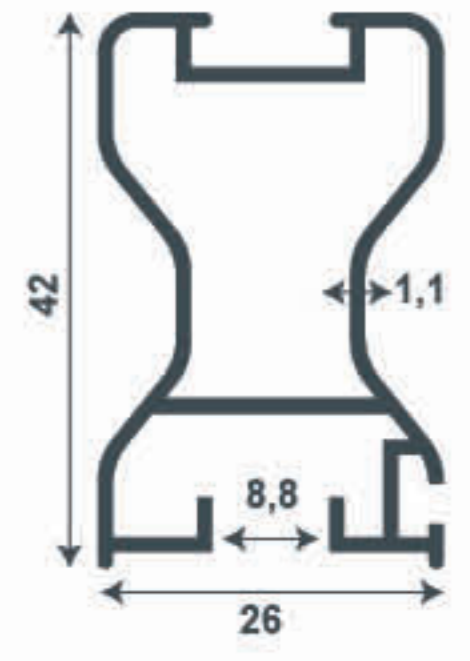
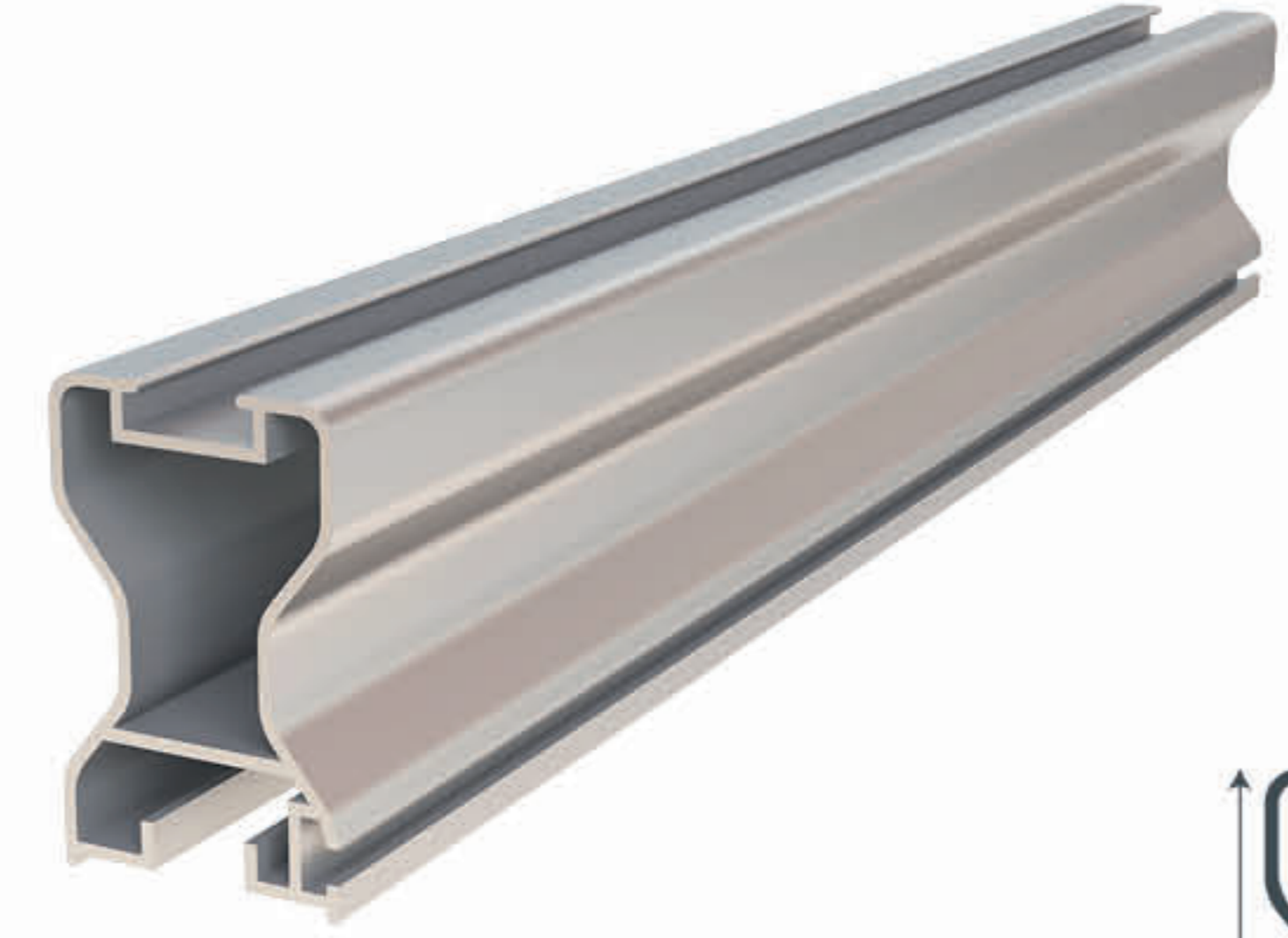
Color Options
Optional

Ürün Kodu:
Product Code:

SLC 4088

- Sürme kapak sistemlerinde kulp olarak kullanılır.
- İstenilen ölçülerde kesilir, işlenir ve montaja hazır hale getirilir.
- Renk seçeneklerimiz mevcuttur.

- It is used as a handle in slider cover systems.
- It is cut, processed and made ready for installation in the desired dimensions.
- Color options are available.



| ÜRÜN ADI | AĞIRLIK | UZUNLUK |
|------------------------------|------------------------------|---------|
| Sürme Kapak Kulp Profilleri | Kg/m : 0,481 %10 ± | 6000 mm |
| PRODUCT NAME | WEIGHT | LENGTH |
| Sliding Door Handle Profiles | Kg/m : 0,481 %10 ± | 6000 mm |

Renk Seçenekleri
Opsiyonel

Color Options
Optional

Ürün Kodu:
Product Code:

SLC 4089

- PAKETLEME | PACKAGE  1 Package | 10 PCS -



SELÇUK METAL
ALUMINIUM PROFİL

Askılık ve Pantolon Profilleri ile
Estetik ve dayanıklılık bir arada

ASKILIK VE PANTOLON PROFİLLERİ

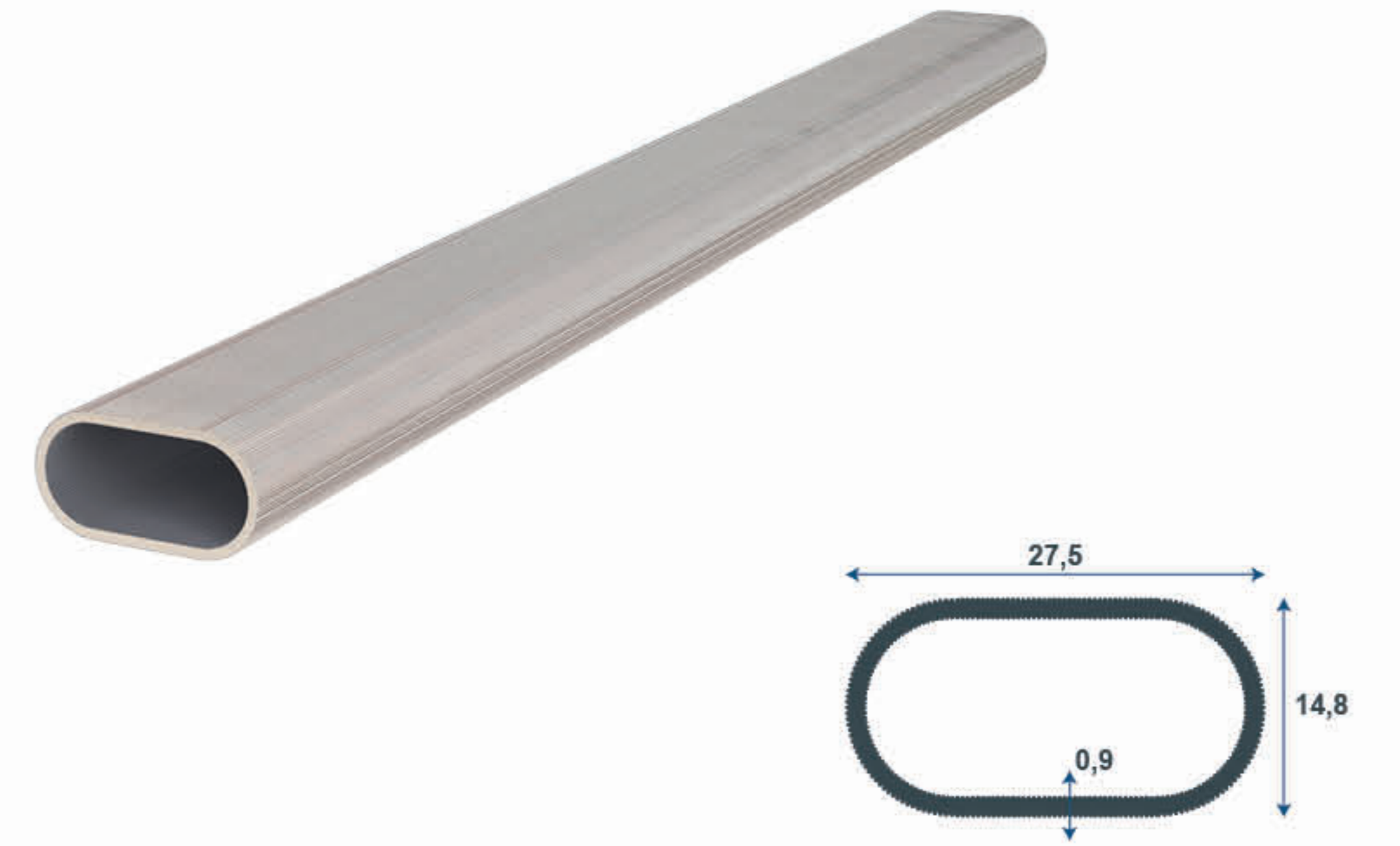
Hangar And Trousler Profiles



www.selcukmetal.com

- Giyinme dolaplarında kullanılır.
- İstenilen ölçülerde kesilir ve montaja hazır hale getirilir.
- Renk seçeneklerimiz mevcuttur.

- Used In dressing cabinets.
- It is cut to the desired dimensions and made ready for assembly.
- We have color options available.



| ÜRÜN ADI | AĞIRLIK | UZUNLUK |
|--------------------------------|------------------------------|---------|
| Askılık Ve Pantolon Profilleri | Kg/m : 0,145 %10 ± | 6000 mm |
| PRODUCT NAME | WEIGHT | LENGTH |
| Hanger And Trouser Profiles | Kg/m : 0,145 %10 ± | 6000 mm |

Renk Seçenekleri
Opsiyonel

Color Options
Optional

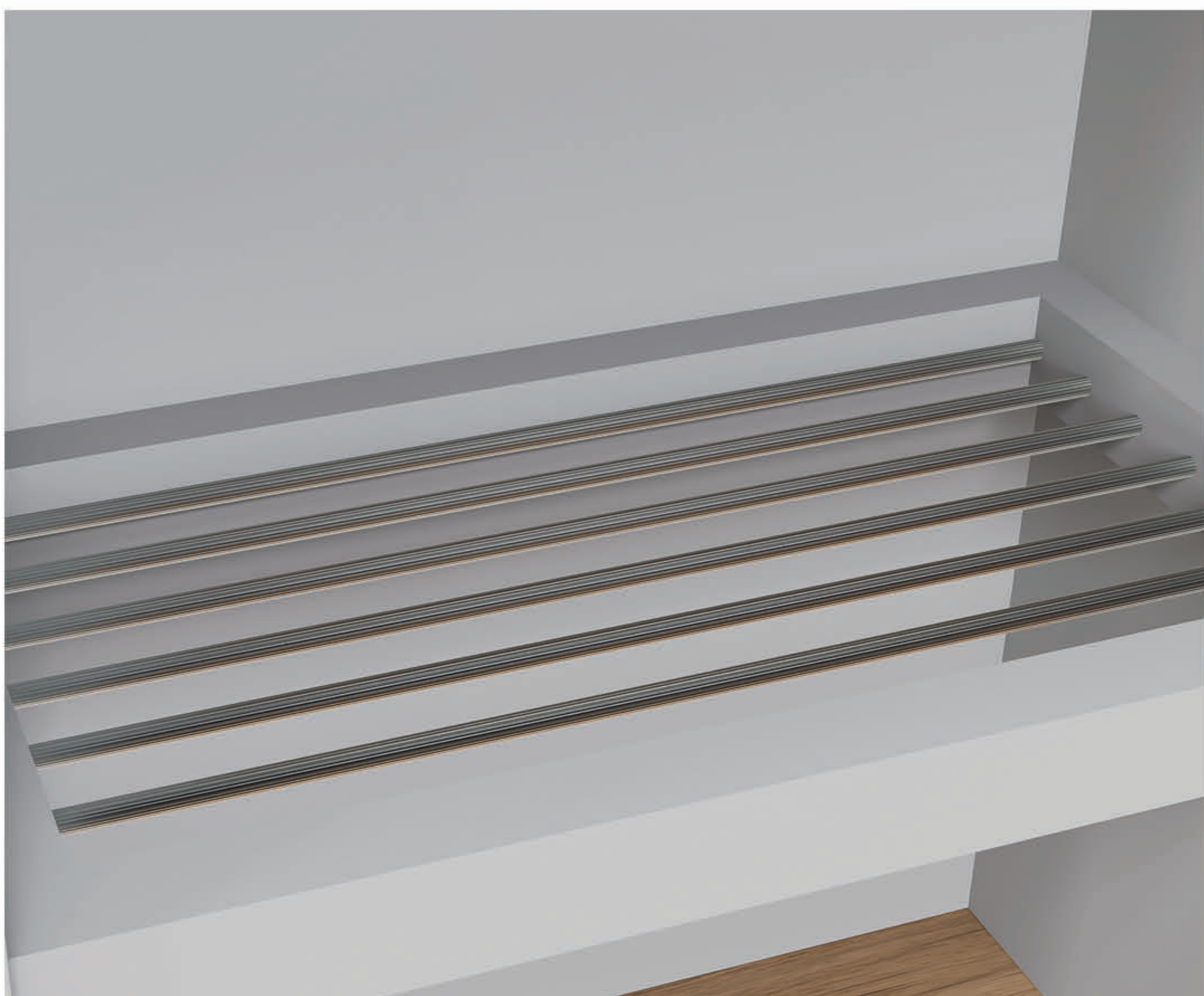
Ürün Kodu:
Product Code:

SLC 4102

- PAKETLEME | PACKAGE  1 Package | 10 PCS -

- Giyinme dolaplarında kullanılır.
- İstenilen ölçülerde kesilir ve montaja hazır hale getirilir.
- Renk seçeneklerimiz mevcuttur.

- Used In dressing cabinets.
- It is cut to the desired dimensions and made ready for assembly.
- We have color options available.



| ÜRÜN ADI | AĞIRLIK | UZUNLUK |
|--------------------------------|------------------------------|---------|
| Askılık Ve Pantolon Profilleri | Kg/m : 0,082 %10 ± | 6000 mm |
| PRODUCT NAME | WEIGHT | LENGTH |
| Hanger And Trouser Profiles | Kg/m : 0,082 %10 ± | 6000 mm |

Renk Seçenekleri
Opsiyonel

Color Options
Optional

Ürün Kodu:
Product Code:

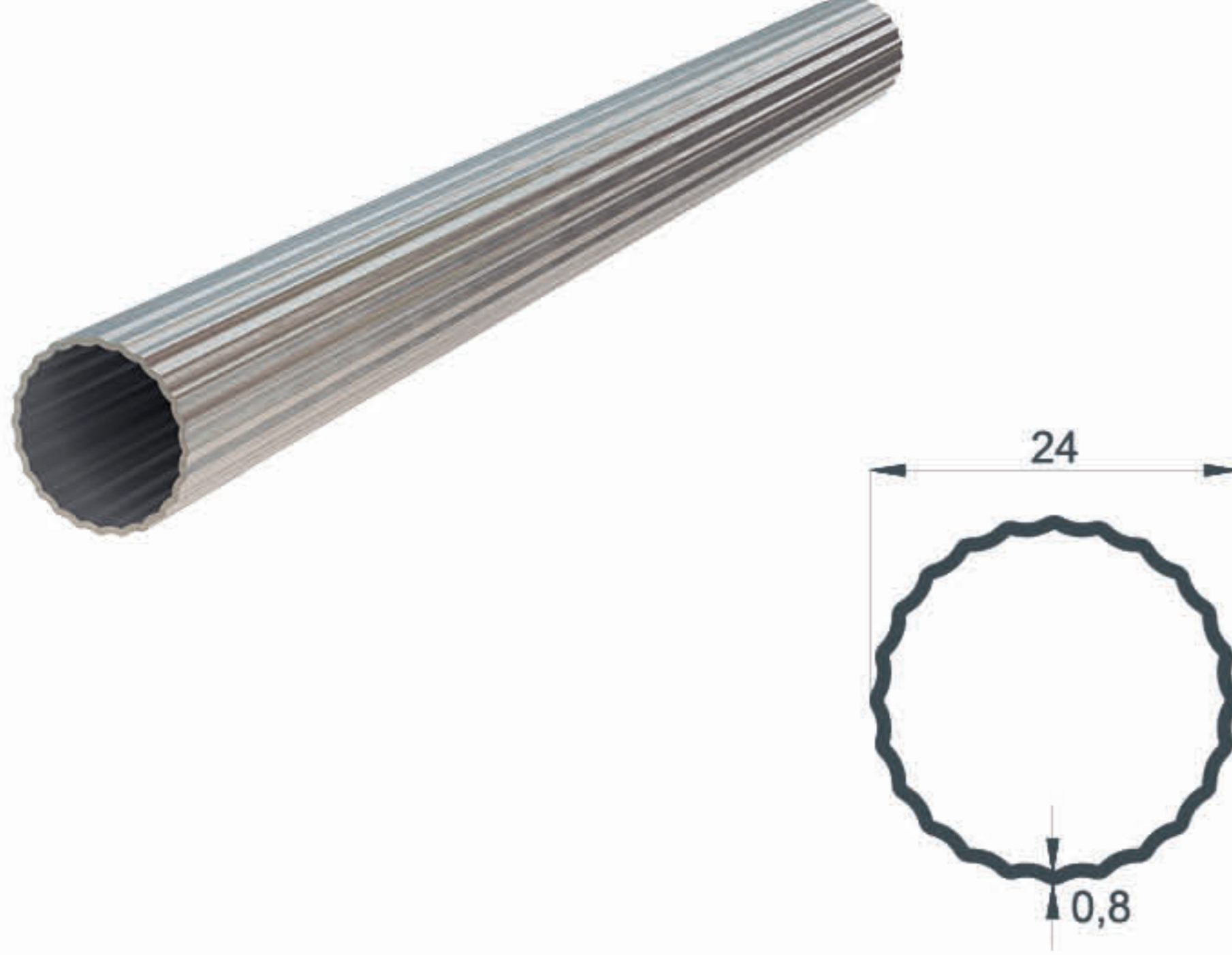
SLC 4103

- PAKETLEME | PACKAGE  1 Package | 10 PCS -



- Giyinme dolaplarında kullanılır.
- İstenilen ölçülerde kesilir ve montaja hazır hale getirilir.
- Renk seçeneklerimiz mevcuttur.

- Used In dressing cabinets.
- It is cut to the desired dimensions and made ready for assembly.
- We have color options available.



| ÜRÜN ADI | AĞIRLIK | UZUNLUK |
|--------------------------------|------------------------------|---------|
| Askılık Ve Pantolon Profilleri | Kg/m : 0,159 %10 ± | 6000 mm |
| PRODUCT NAME | WEIGHT | LENGTH |
| Hanger And Trouser Profiles | Kg/m : 0,159 %10 ± | 6000 mm |

- PAKETLEME | PACKAGE  1 Package | 10 PCS -



Renk Seçenekleri
Opsiyonel

Color Options
Optional

Ürün Kodu:
Product Code:

SLC 4104



SELÇUK METAL
ALUMINIUM PROFİL

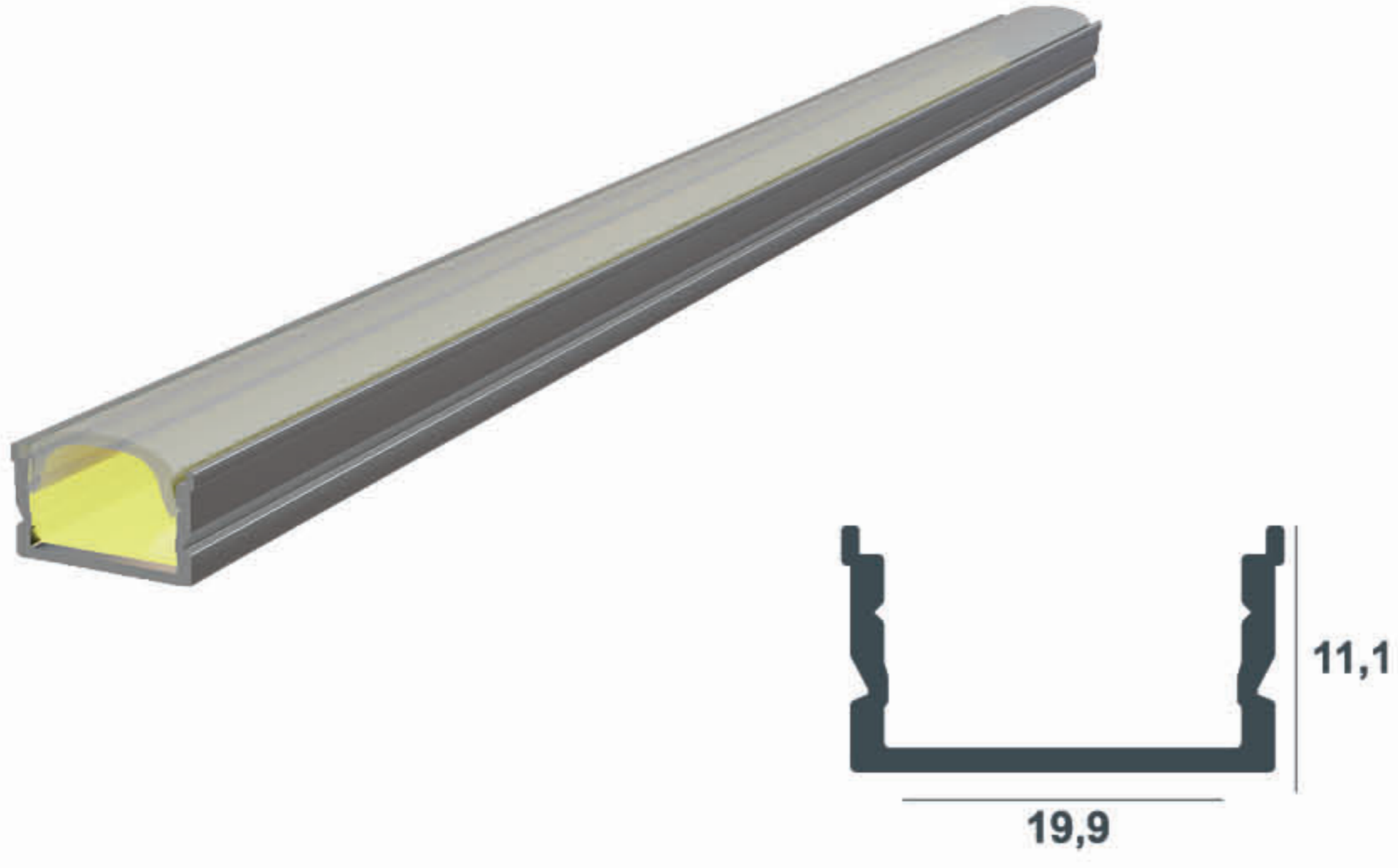
Led Profilleri İle
Estetik ve dayanıklılık bir arada

LED PROFİLLERİ

Led
Profilleri



www.selcukmetal.com

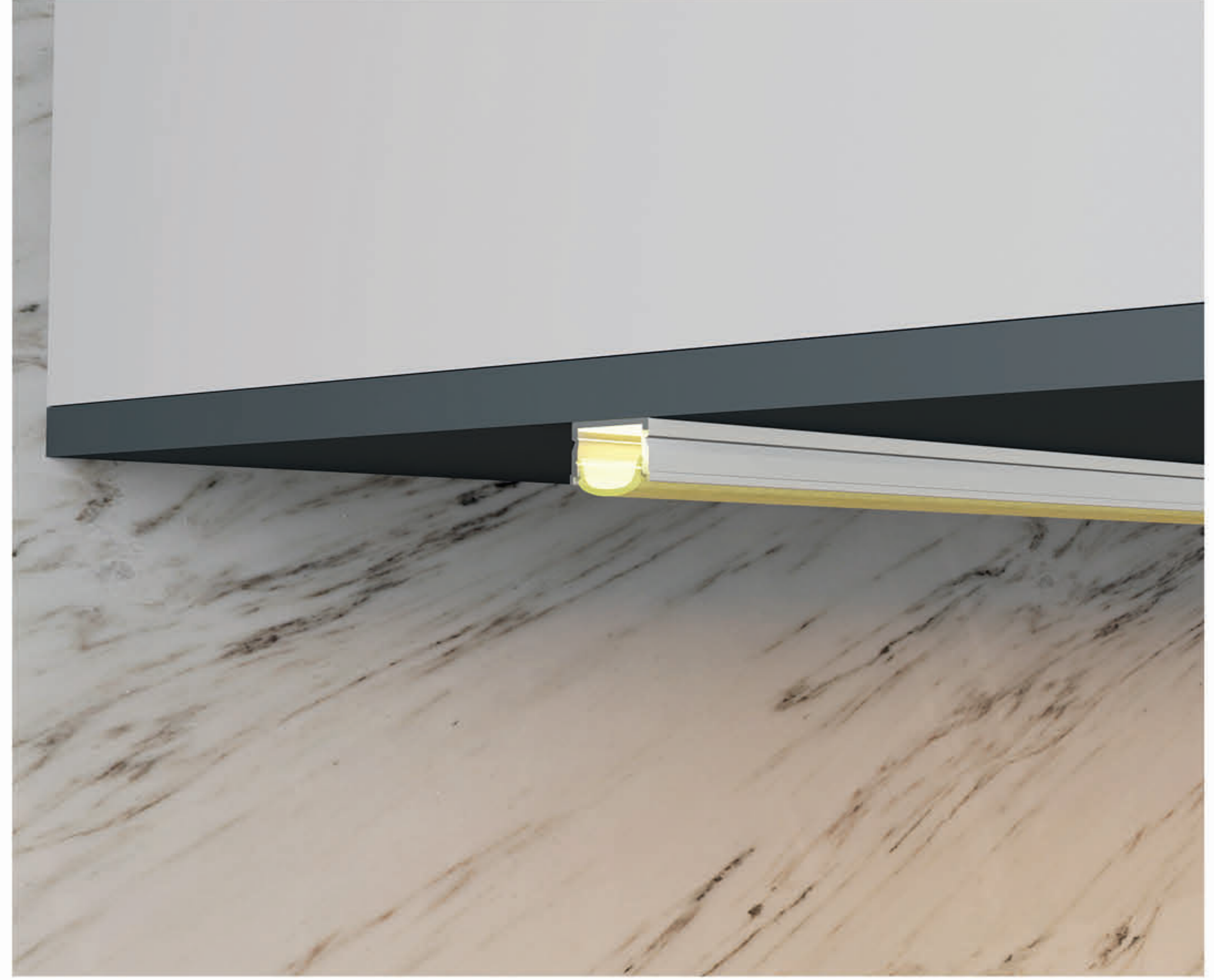


| ÜRÜN ADI | AĞIRLIK | UZUNLUK |
|--------------------------|------------------------------|---------|
| Alüminyum Led Profilleri | Kg/m : 0,132 %10 ± | 6000 mm |
| PRODUCT NAME | WEIGHT | LENGTH |
| Aluminum Led Profiles | Kg/m : 0,132 %10 ± | 6000 mm |

- PAKETLEME | PACKAGE  1 Package | 10 PCS -

- Şık tasarımıyla ofis ve evlerinizde dekorasyon aydınlatma olarak kullanılır.
- İstenilen ölçülerde kesilir ve montaja hazır hale getirilir.
- Renk seçeneklerimiz mevcuttur.

- With Its stylish design, It Is used as decoration lighting in your offices and homes.
- It is cut to the desired dimensions and made ready for assembly.
- We have color options available.

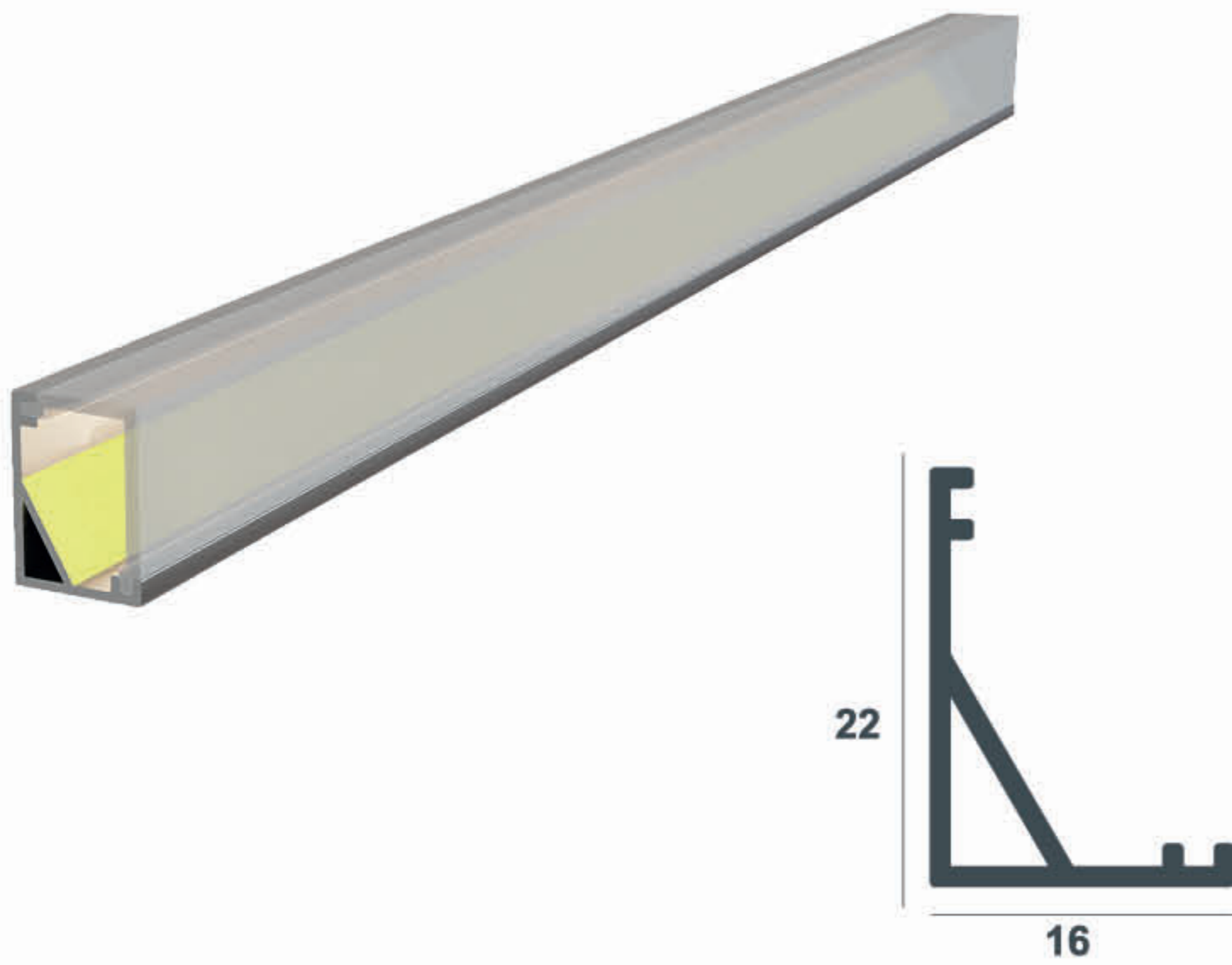


Renk Seçenekleri
Opsiyonel

Color Options
Optional

Ürün Kodu:
Product Code:

SLC 6001



| ÜRÜN ADI | AĞIRLIK | UZUNLUK |
|--------------------------|------------------------------|---------|
| Alüminyum Led Profilleri | Kg/m : 0,130 %10 ± | 6000 mm |
| PRODUCT NAME | WEIGHT | LENGTH |
| Aluminum Led Profiles | Kg/m : 0,130 %10 ± | 6000 mm |

- PAKETLEME | PACKAGE  1 Package | 10 PCS -

- Şık tasarımıyla ofis ve evlerinizde dekorasyon aydınlatma olarak kullanılır.
- İstenilen ölçülerde kesilir ve montaja hazır hale getirilir.
- Renk seçeneklerimiz mevcuttur.

- With Its stylish design, It is used as decoration lighting in your offices and homes.
- It is cut to the desired dimensions and made ready for assembly.
- We have color options available.



Renk Seçenekleri
Opsiyonel

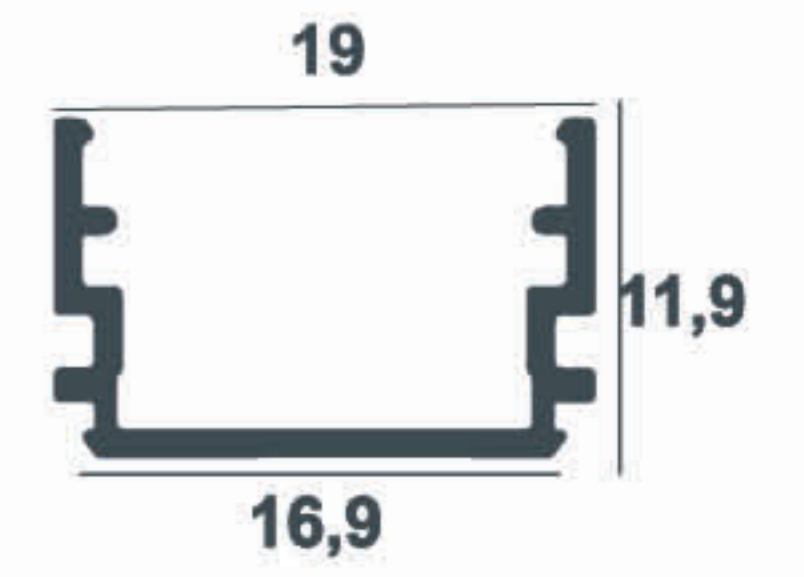
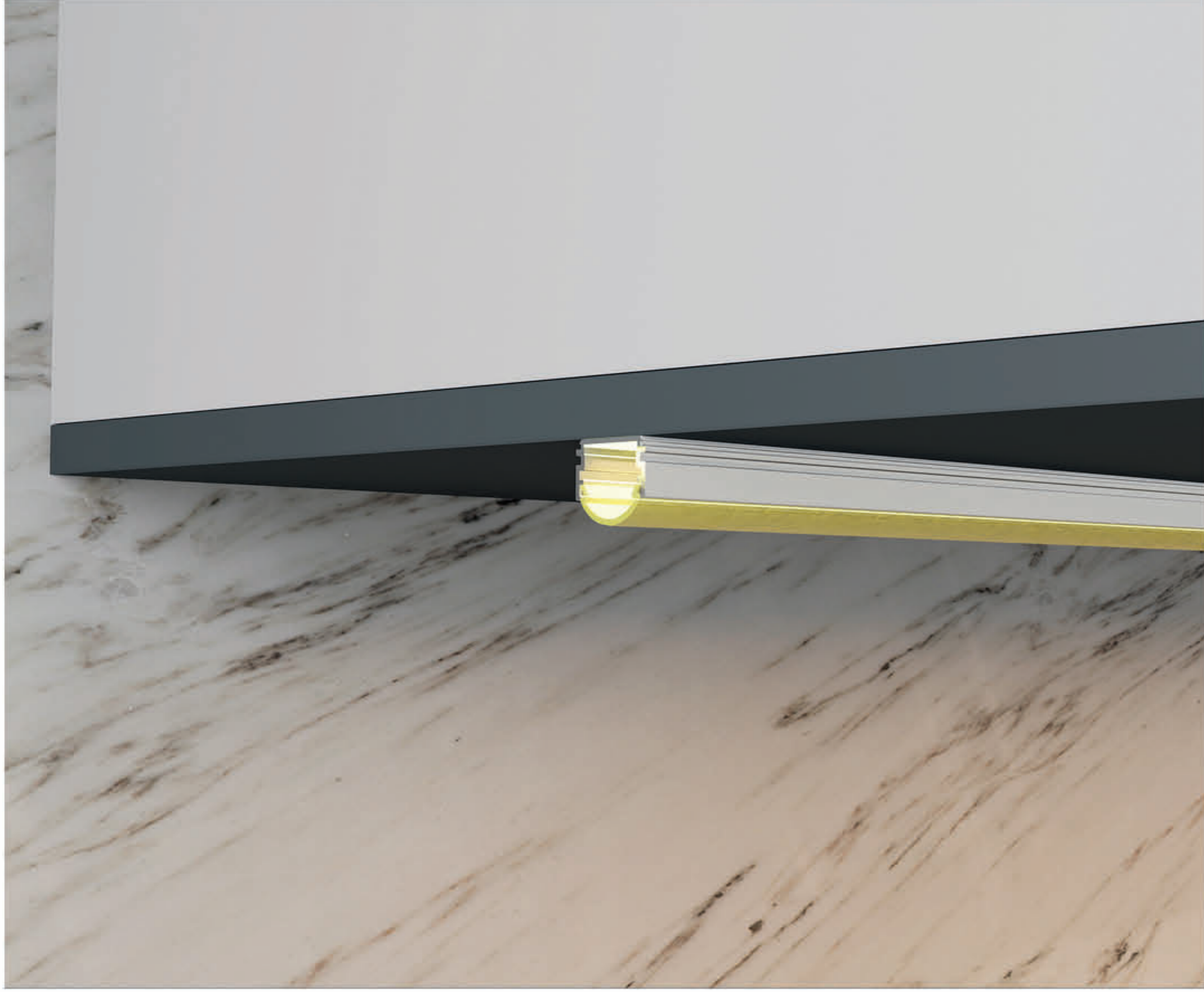
Color Options
Optional

Ürün Kodu:
Product Code:

SLC 6002

- Şık tasarımıyla ofis ve evlerinizde dekorasyon aydınlatma olarak kullanılır.
- İstenilen ölçülerde kesilir ve montaja hazır hale getirilir.
- Renk seçeneklerimiz mevcuttur.

- With its stylish design, it is used as decoration lighting in your offices and homes.
- It is cut to the desired dimensions and made ready for assembly.
- We have color options available.



| ÜRÜN ADI | AĞIRLIK | UZUNLUK |
|--------------------------|------------------------------|---------|
| Alüminyum Led Profilleri | Kg/m : 0,128 %10 ± | 6000 mm |
| PRODUCT NAME | WEIGHT | LENGTH |
| Aluminum Led Profiles | Kg/m : 0,128 %10 ± | 6000 mm |

Renk Seçenekleri
Opsiyonel

Color Options
Optional

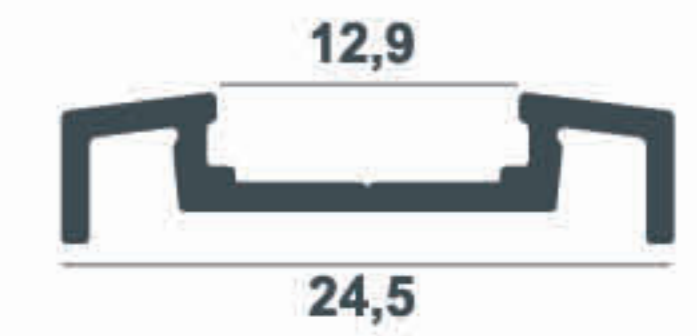
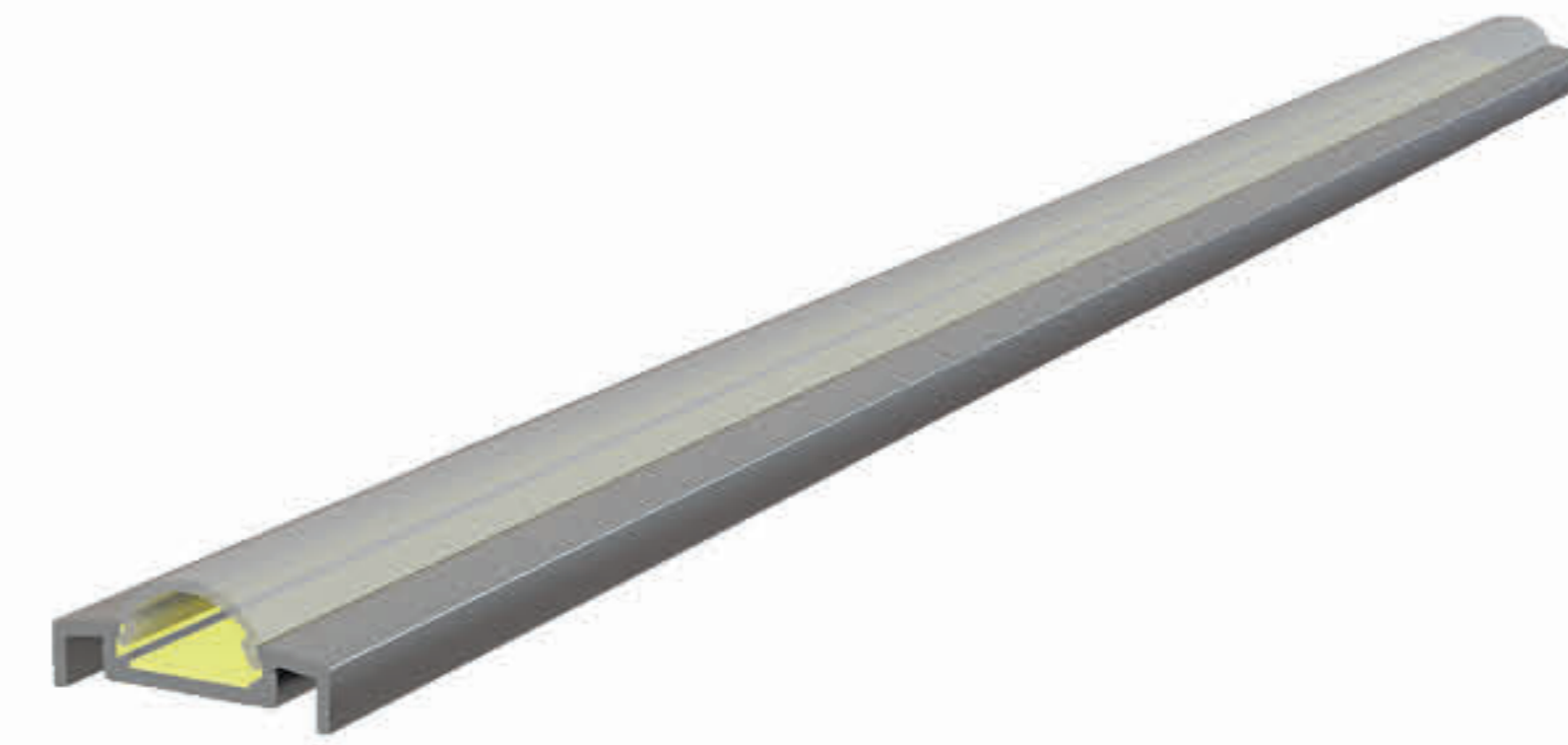
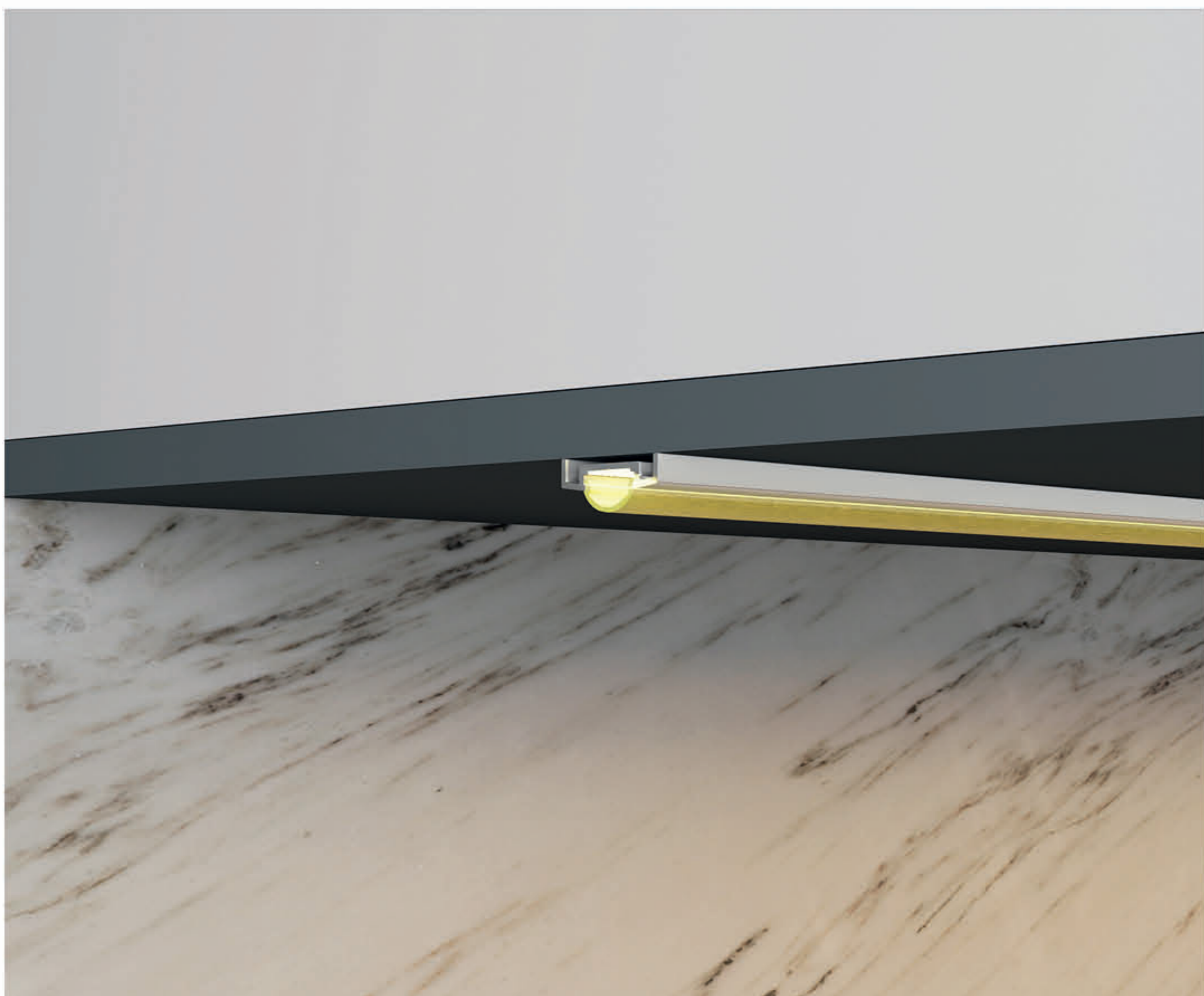
Ürün Kodu:
Product Code:

SLC 6003

- PAKETLEME | PACKAGE  1 Package | 10 PCS -

- Şık tasarımıyla ofis ve evlerinizde dekorasyon aydınlatma olarak kullanılır.
- İstenilen ölçülerde kesilir ve montaja hazır hale getirilir.
- Renk seçeneklerimiz mevcuttur.

- With its stylish design, it is used as decoration lighting in your offices and homes.
- It is cut to the desired dimensions and made ready for assembly.
- We have color options available.



| ÜRÜN ADI | AĞIRLIK | UZUNLUK |
|--------------------------|------------------------------|---------|
| Alüminyum Led Profilleri | Kg/m : 0,128 %10 ± | 6000 mm |
| PRODUCT NAME | WEIGHT | LENGTH |
| Aluminum Led Profiles | Kg/m : 0,128 %10 ± | 6000 mm |

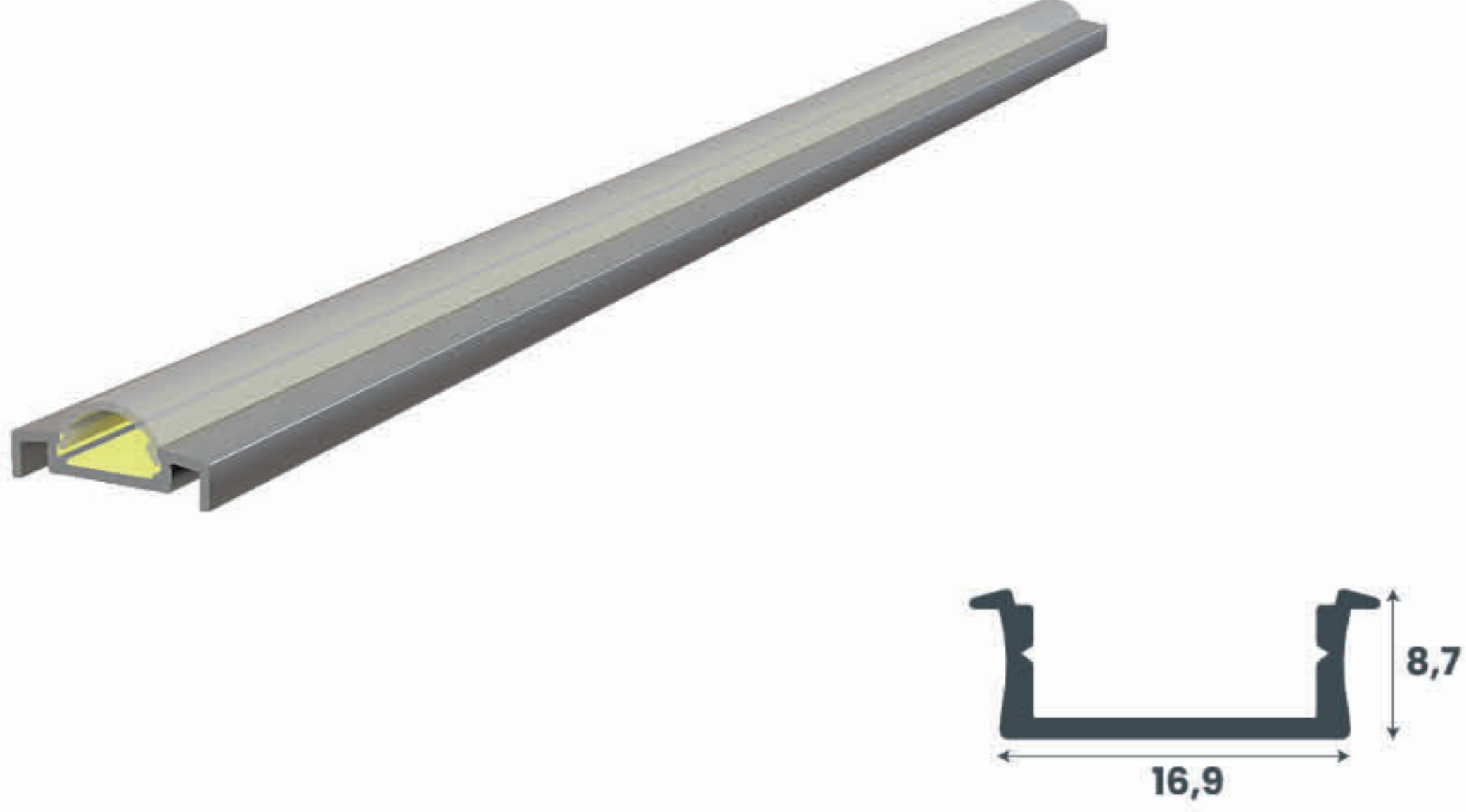
Renk Seçenekleri
Opsiyonel

Color Options
Optional

Ürün Kodu:
Product Code:

SLC 6004

- PAKETLEME | PACKAGE  1 Package | 10 PCS -

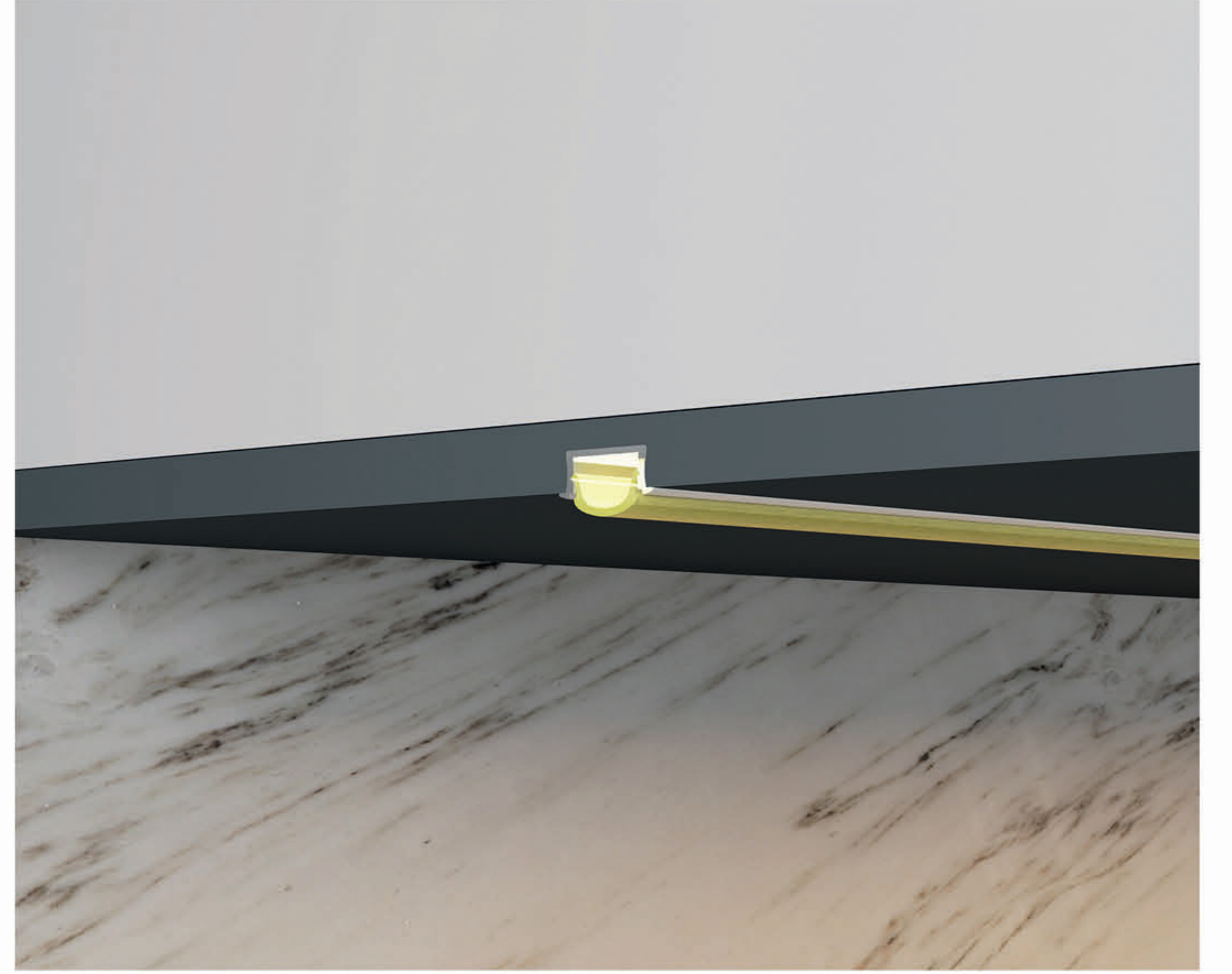


| ÜRÜN ADI | AĞIRLIK | UZUNLUK |
|--------------------------|------------------------------|---------|
| Alüminyum Led Profilleri | Kg/m : 0,133 %10 ± | 6000 mm |
| PRODUCT NAME | WEIGHT | LENGTH |
| Aluminum Led Profiles | Kg/m : 0,133 %10 ± | 6000 mm |

- PAKETLEME | PACKAGE  1 Package | 10 PCS -

- Şık tasarımıyla ofis ve evlerinizde dekorasyon aydınlatma olarak kullanılır.
- İstenilen ölçülerde kesilir ve montaja hazır hale getirilir.
- Renk seçeneklerimiz mevcuttur.

- With Its stylish design, It is used as decoration lighting in your offices and homes.
- It is cut to the desired dimensions and made ready for assembly.
- We have color options available.

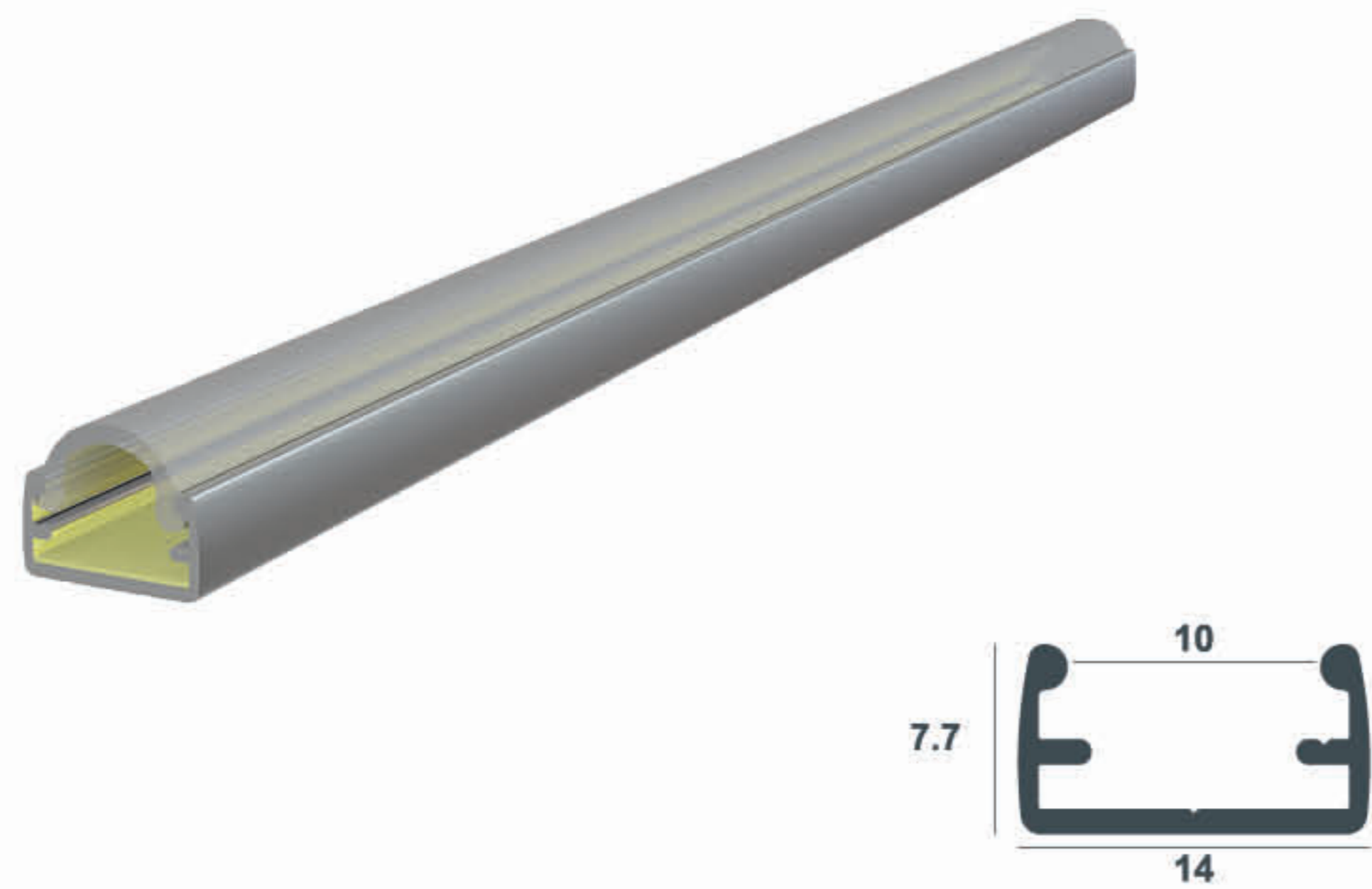


Renk Seçenekleri
Opsiyonel

Color Options
Optional

Ürün Kodu:
Product Code:

SLC 6005

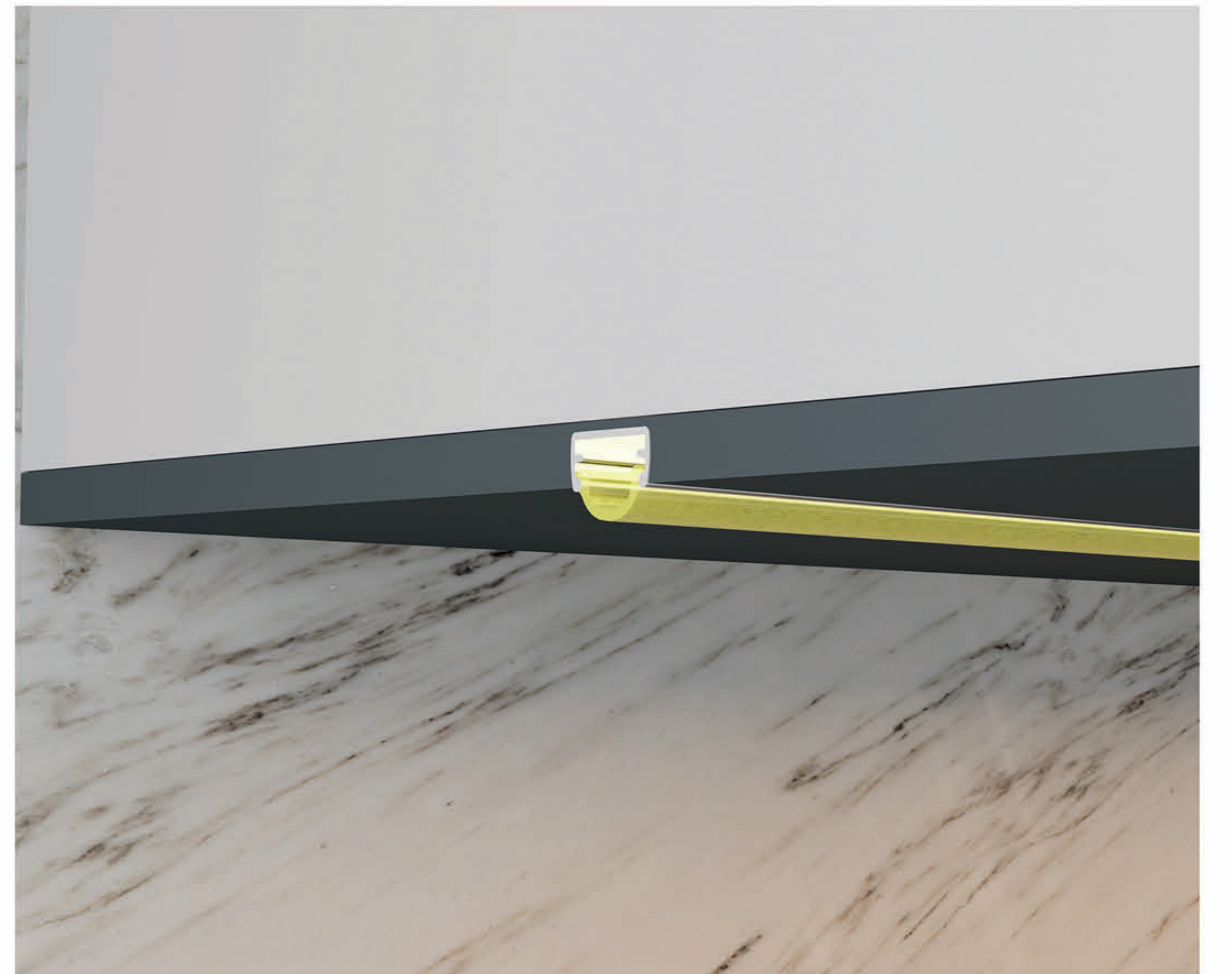


| ÜRÜN ADI | AĞIRLIK | UZUNLUK |
|--------------------------|------------------------------|---------|
| Alüminyum Led Profilleri | Kg/m : 0,085 %10 ± | 6000 mm |
| PRODUCT NAME | WEIGHT | LENGTH |
| Aluminum Led Profiles | Kg/m : 0,085 %10 ± | 6000 mm |

- PAKETLEME | PACKAGE  1 Package | 10 PCS -

- Şık tasarımıyla ofis ve evlerinizde dekorasyon aydınlatma olarak kullanılır.
- İstenilen ölçülerde kesilir ve montaja hazır hale getirilir.
- Renk seçeneklerimiz mevcuttur.

- With Its stylish design, It is used as decoration lighting in your offices and homes.
- It is cut to the desired dimensions and made ready for assembly.
- We have color options available.



Renk Seçenekleri
Opsiyonel

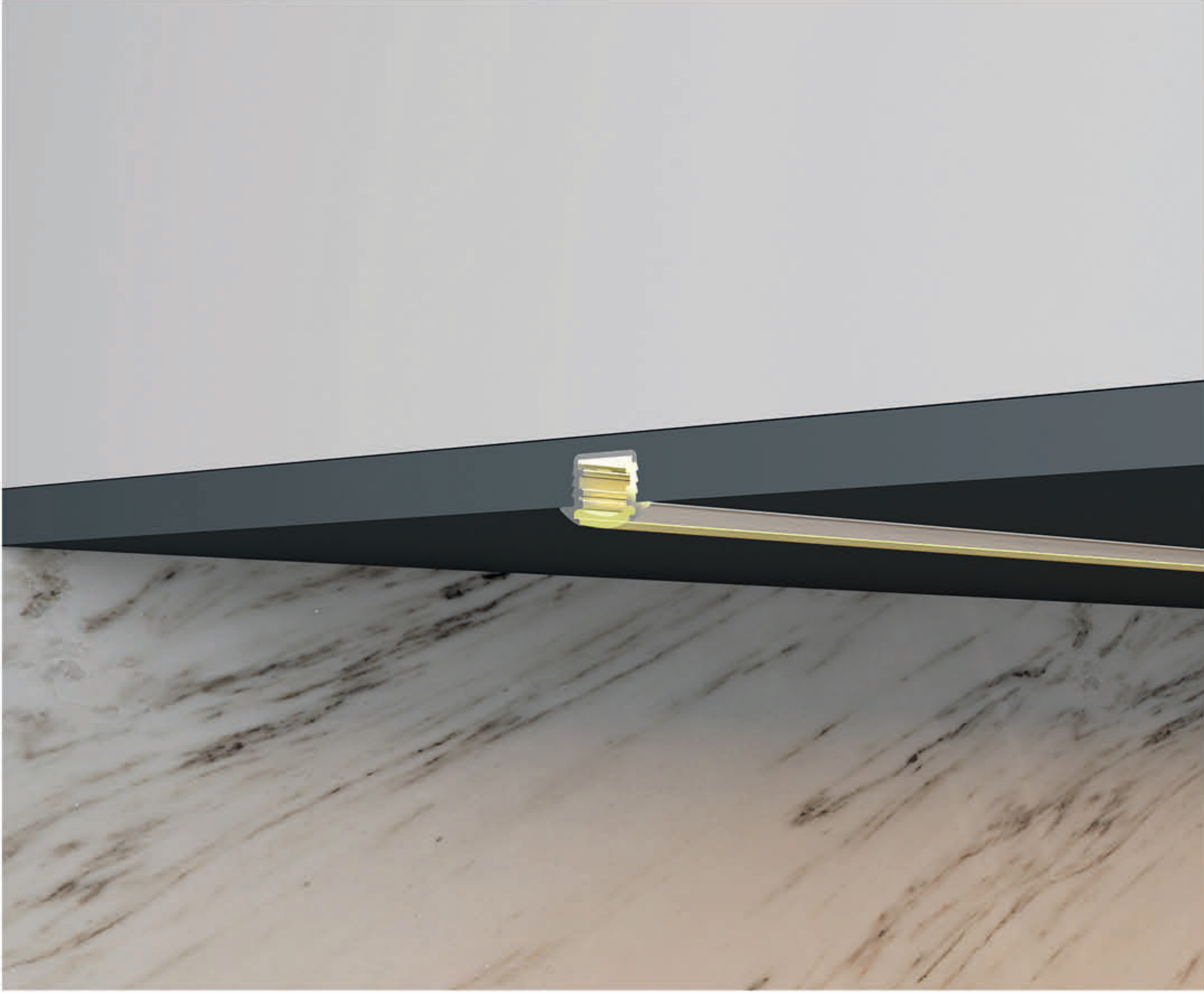
Color Options
Optional

Ürün Kodu:
Product Code:

SLC 6006

- Şık tasarımıyla ofis ve evlerinizde dekorasyon aydınlatma olarak kullanılır.
- İstenilen ölçülerde kesilir ve montaja hazır hale getirilir.
- Renk seçeneklerimiz mevcuttur.

- With its stylish design, it is used as decoration lighting in your offices and homes.
- It is cut to the desired dimensions and made ready for assembly.
- We have color options available.

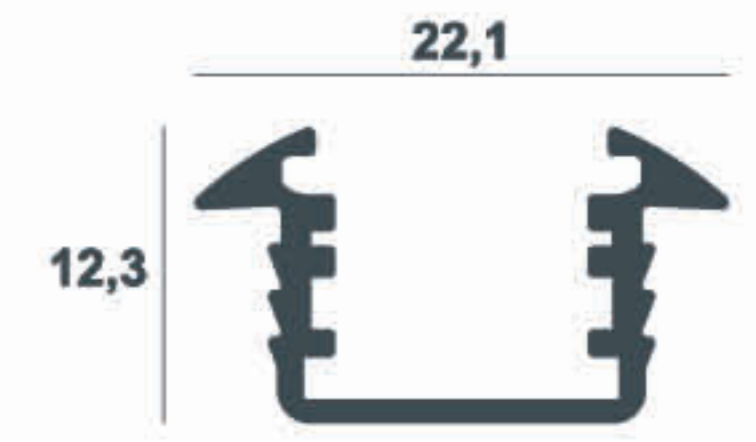
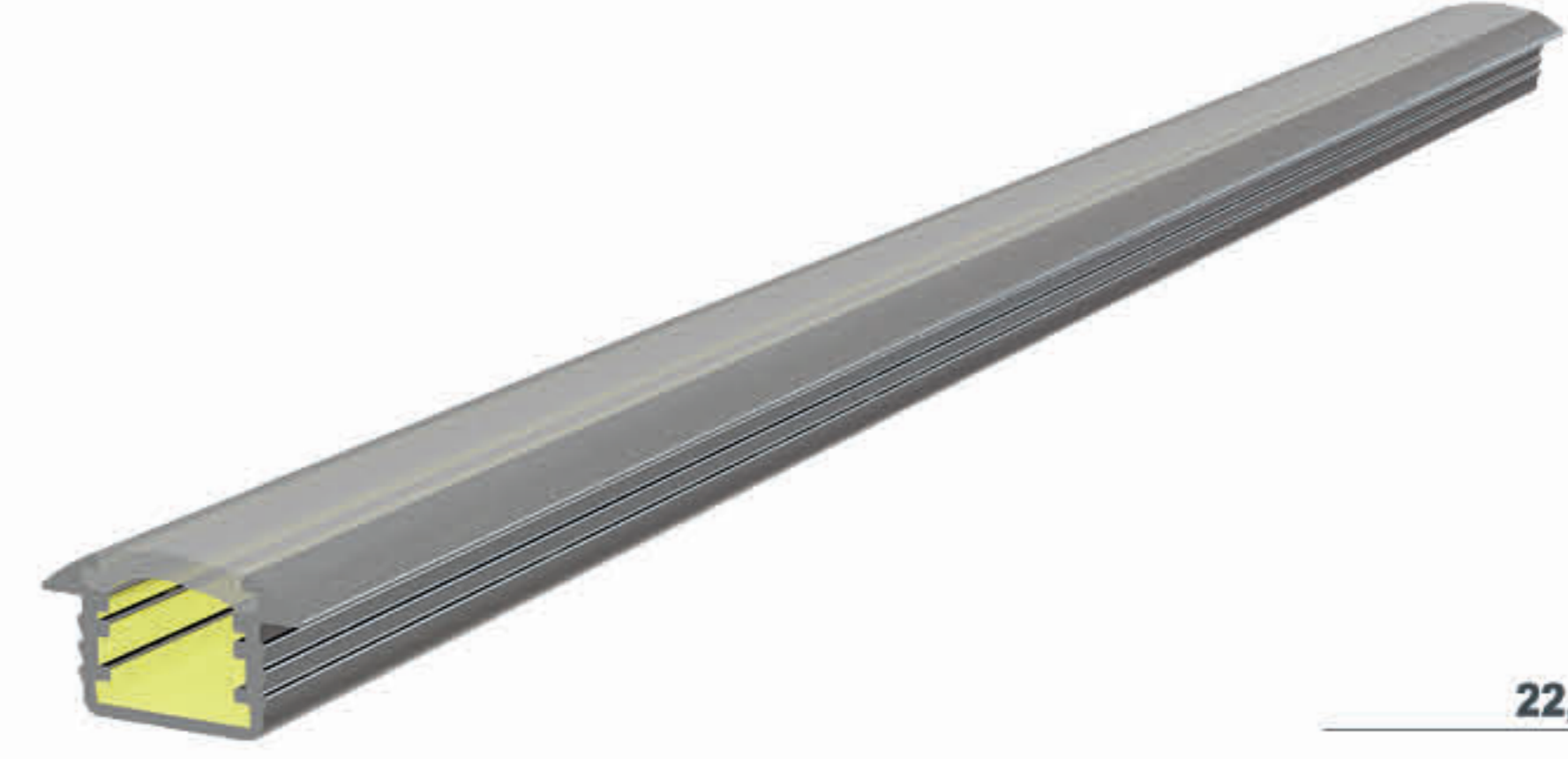


Renk Seçenekleri
Opsiyonel

Color Options
Optional

Ürün Kodu:
Product Code:

SLC 6007

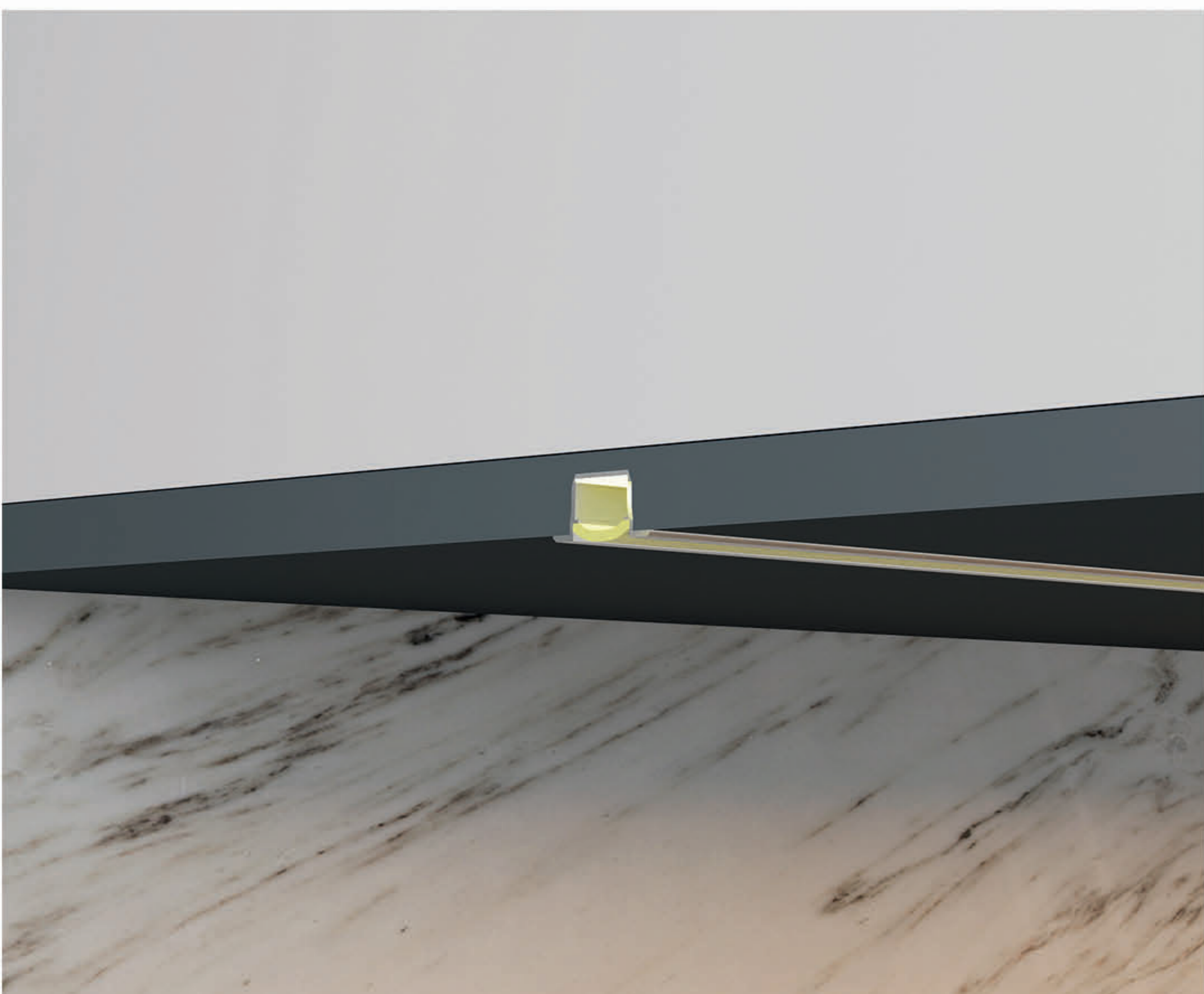


| ÜRÜN ADI | AĞIRLIK | UZUNLUK |
|--------------------------|------------------------------|---------|
| Alüminyum Led Profilleri | Kg/m : 0,170 %10 ± | 6000 mm |
| PRODUCT NAME | WEIGHT | LENGTH |
| Aluminum Led Profiles | Kg/m : 0,170 %10 ± | 6000 mm |

- PAKETLEME | PACKAGE  1 Package | 10 PCS -

- Şık tasarımıyla ofis ve evlerinizde dekorasyon aydınlatma olarak kullanılır.
- İstenilen ölçülerde kesilir ve montaja hazır hale getirilir.
- Renk seçeneklerimiz mevcuttur.

- With its stylish design, it is used as decoration lighting in your offices and homes.
- It is cut to the desired dimensions and made ready for assembly.
- We have color options available.

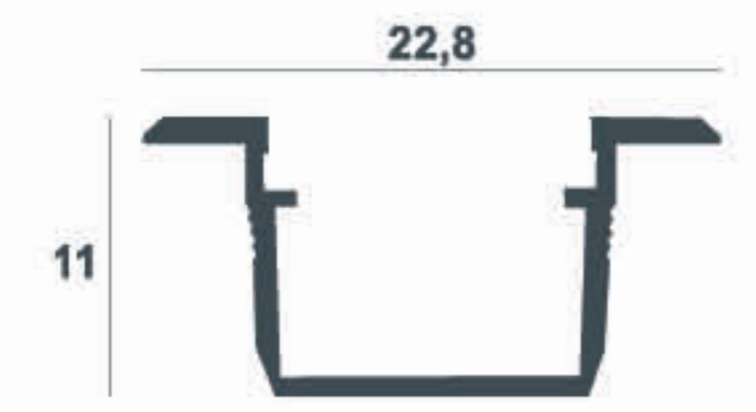


Renk Seçenekleri
Opsiyonel

Color Options
Optional

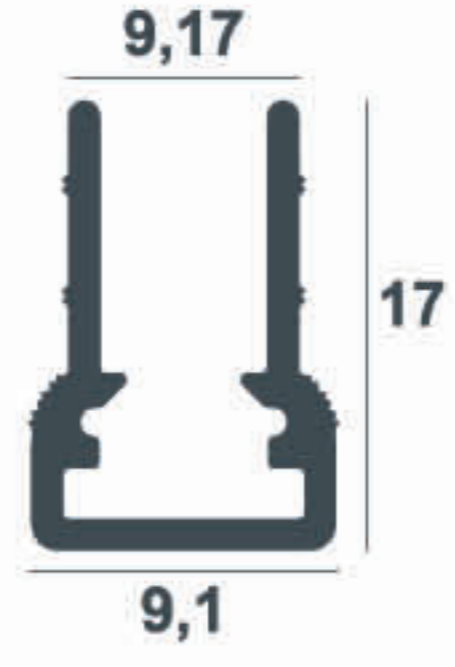
Ürün Kodu:
Product Code:

SLC 6008



| ÜRÜN ADI | AĞIRLIK | UZUNLUK |
|--------------------------|------------------------------|---------|
| Alüminyum Led Profilleri | Kg/m : 0,103 %10 ± | 6000 mm |
| PRODUCT NAME | WEIGHT | LENGTH |
| Aluminum Led Profiles | Kg/m : 0,103 %10 ± | 6000 mm |

- PAKETLEME | PACKAGE  1 Package | 10 PCS -



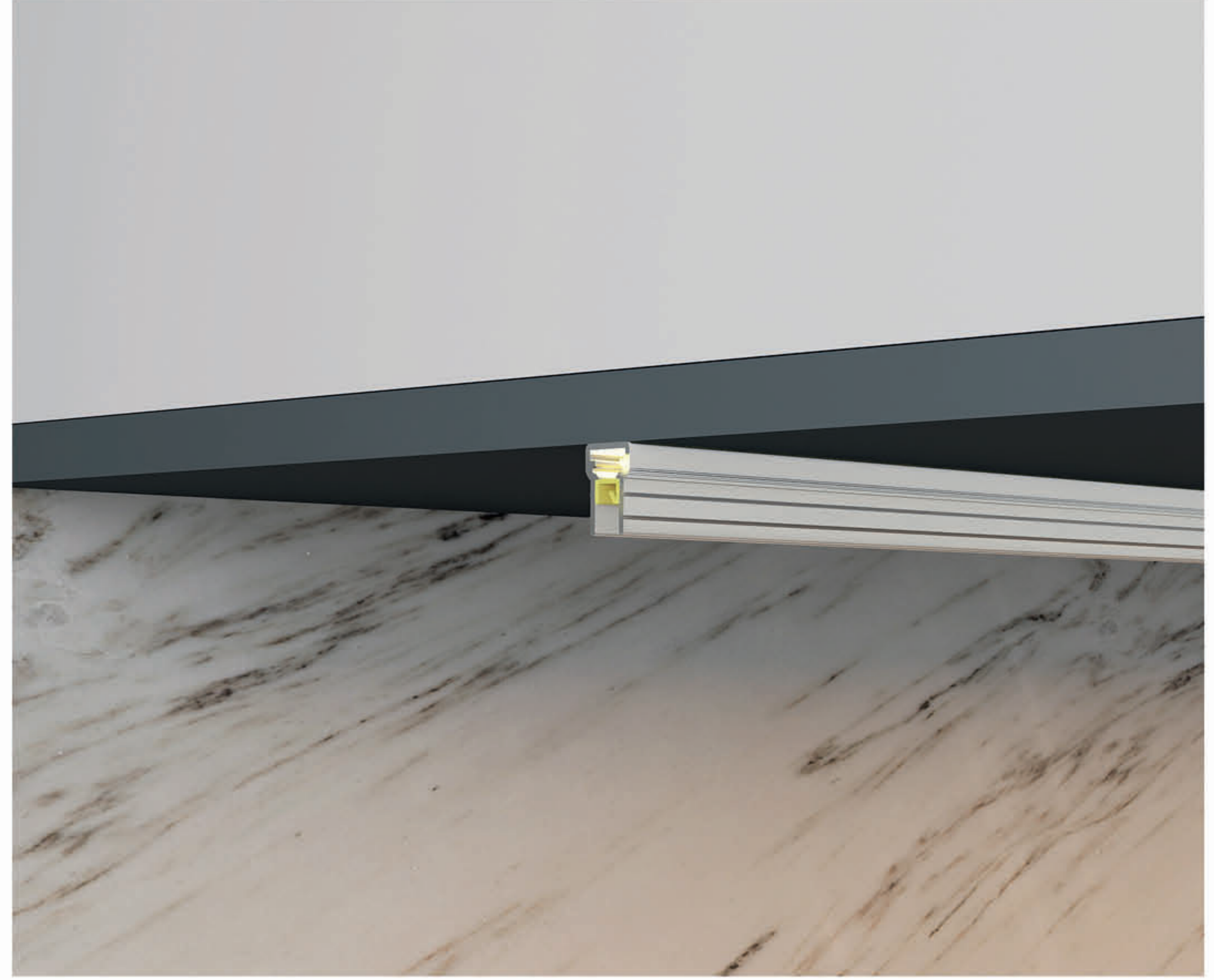
| ÜRÜN ADI | AĞIRLIK | UZUNLUK |
|--------------------------|------------------------------|---------|
| Alüminyum Led Profilleri | Kg/m : 0,165 %10 ± | 6000 mm |

| PRODUCT NAME | WEIGHT | LENGTH |
|-----------------------|------------------------------|---------|
| Aluminum Led Profiles | Kg/m : 0,165 %10 ± | 6000 mm |

- PAKETLEME | PACKAGE  1 Package | 10 PCS -

- Şık tasarımıyla ofis ve evlerinizde dekorasyon aydınlatma olarak kullanılır.
- İstenilen ölçülerde kesilir ve montaja hazır hale getirilir.
- Renk seçeneklerimiz mevcuttur.

- With Its stylish design, It Is used as decoration lighting In your offices and homes.
- It Is cut to the desired dimensions and made ready for assembly.
- We have color options available.

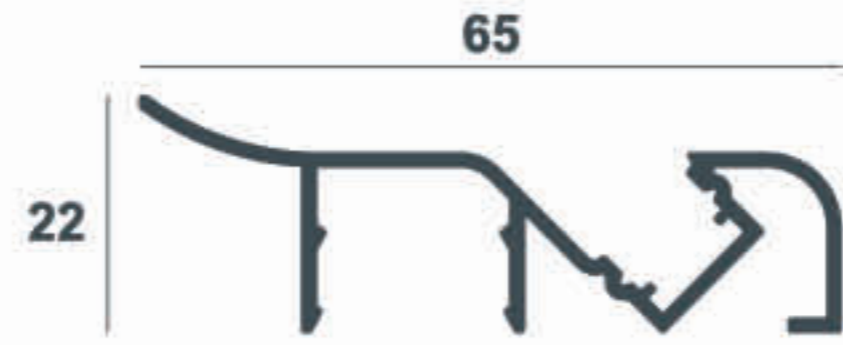
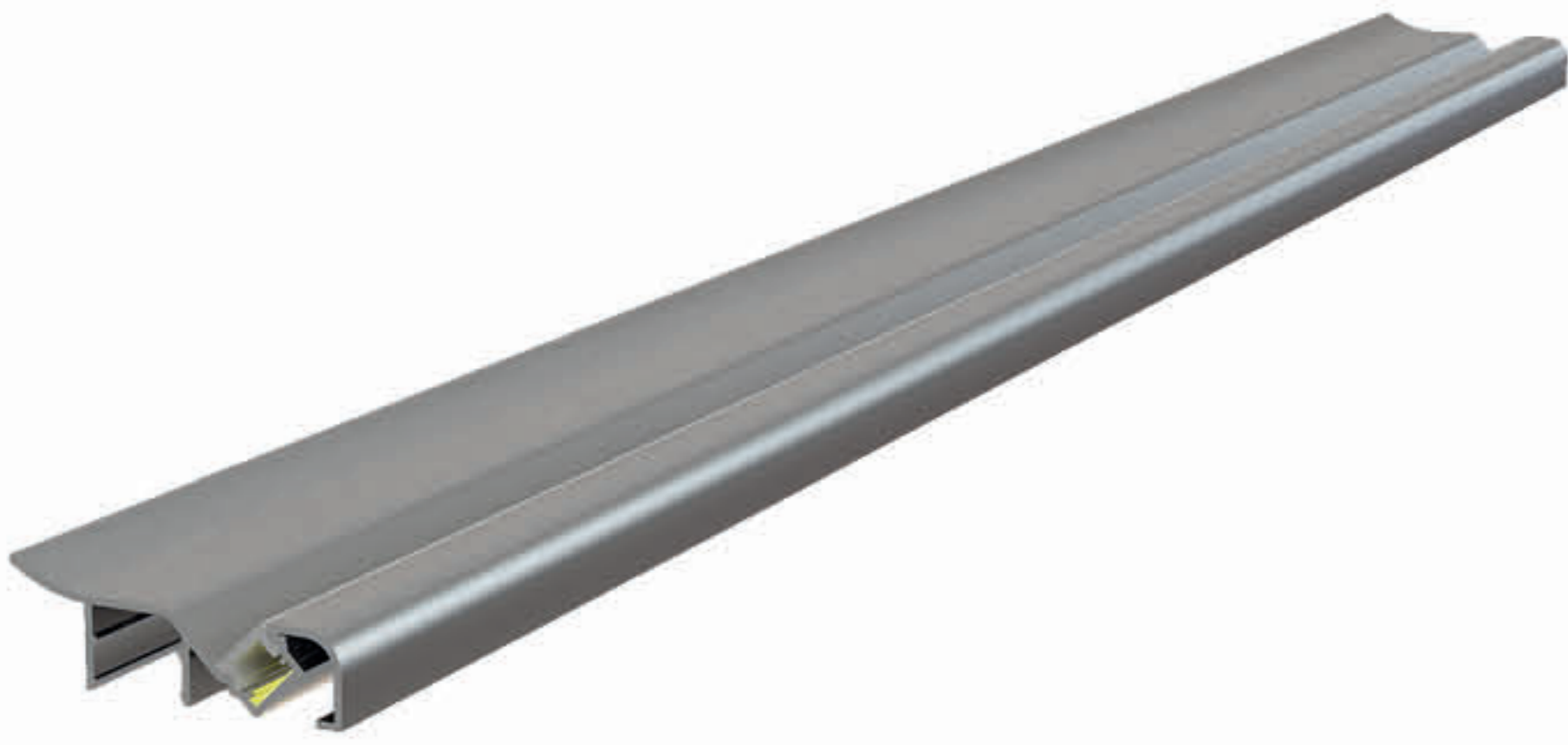


Renk Seçenekleri
Opsiyonel

Color Options
Optional

Ürün Kodu:
Product Code:

SLC 6009



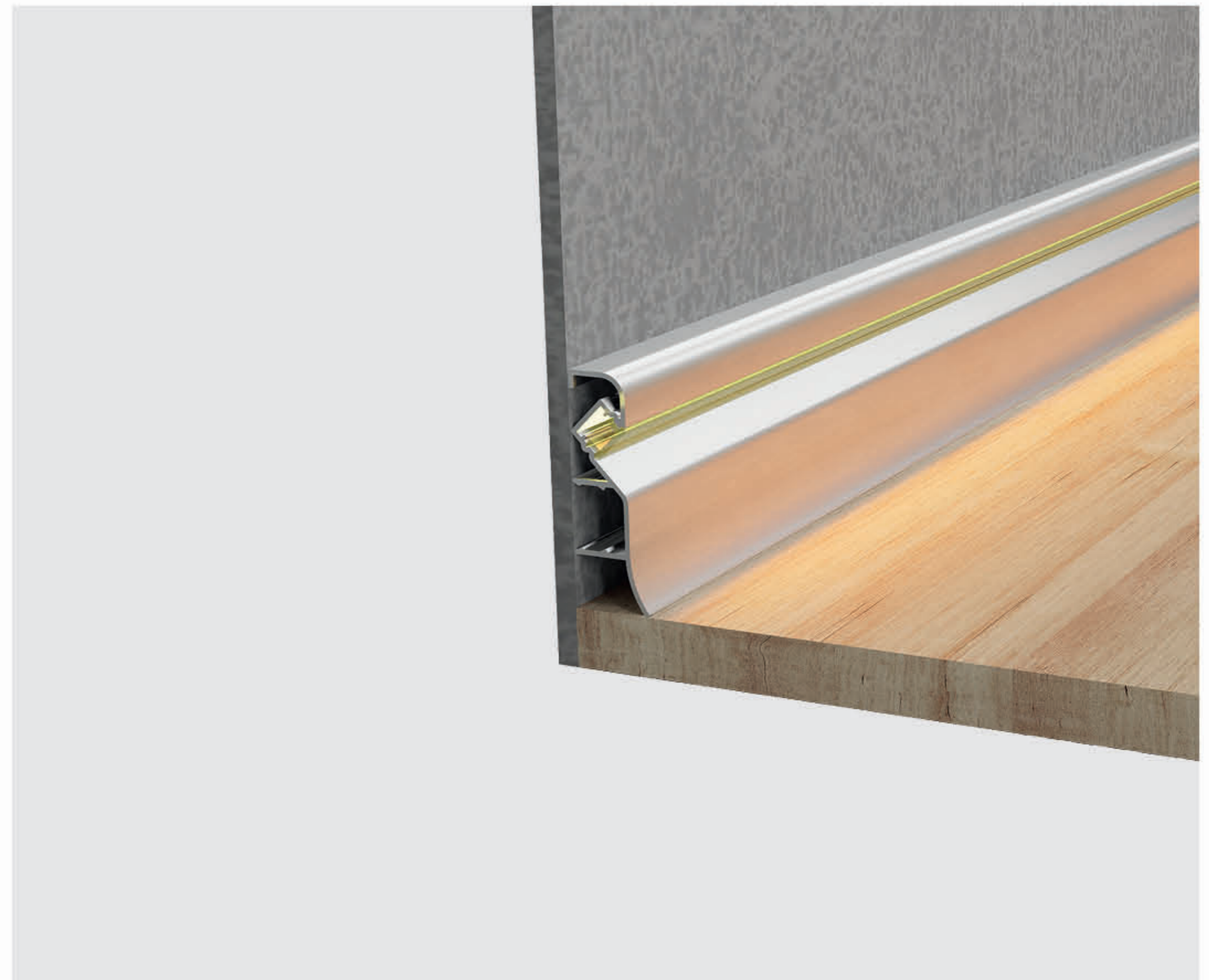
| ÜRÜN ADI | AĞIRLIK | UZUNLUK |
|--------------------------|------------------------------|---------|
| Alüminyum Led Profilleri | Kg/m : 0,539 %10 ± | 6000 mm |

| PRODUCT NAME | WEIGHT | LENGTH |
|-----------------------|------------------------------|---------|
| Aluminum Led Profiles | Kg/m : 0,539 %10 ± | 6000 mm |

- PAKETLEME | PACKAGE  1 Package | 10 PCS -

- Şık tasarımıyla ofis ve evlerinizde dekorasyon aydınlatma olarak kullanılır.
- İstenilen ölçülerde kesilir ve montaja hazır hale getirilir.
- Renk seçeneklerimiz mevcuttur.

- With Its stylish design, It Is used as decoration lighting In your offices and homes.
- It Is cut to the desired dimensions and made ready for assembly.
- We have color options available.



Renk Seçenekleri
Opsiyonel

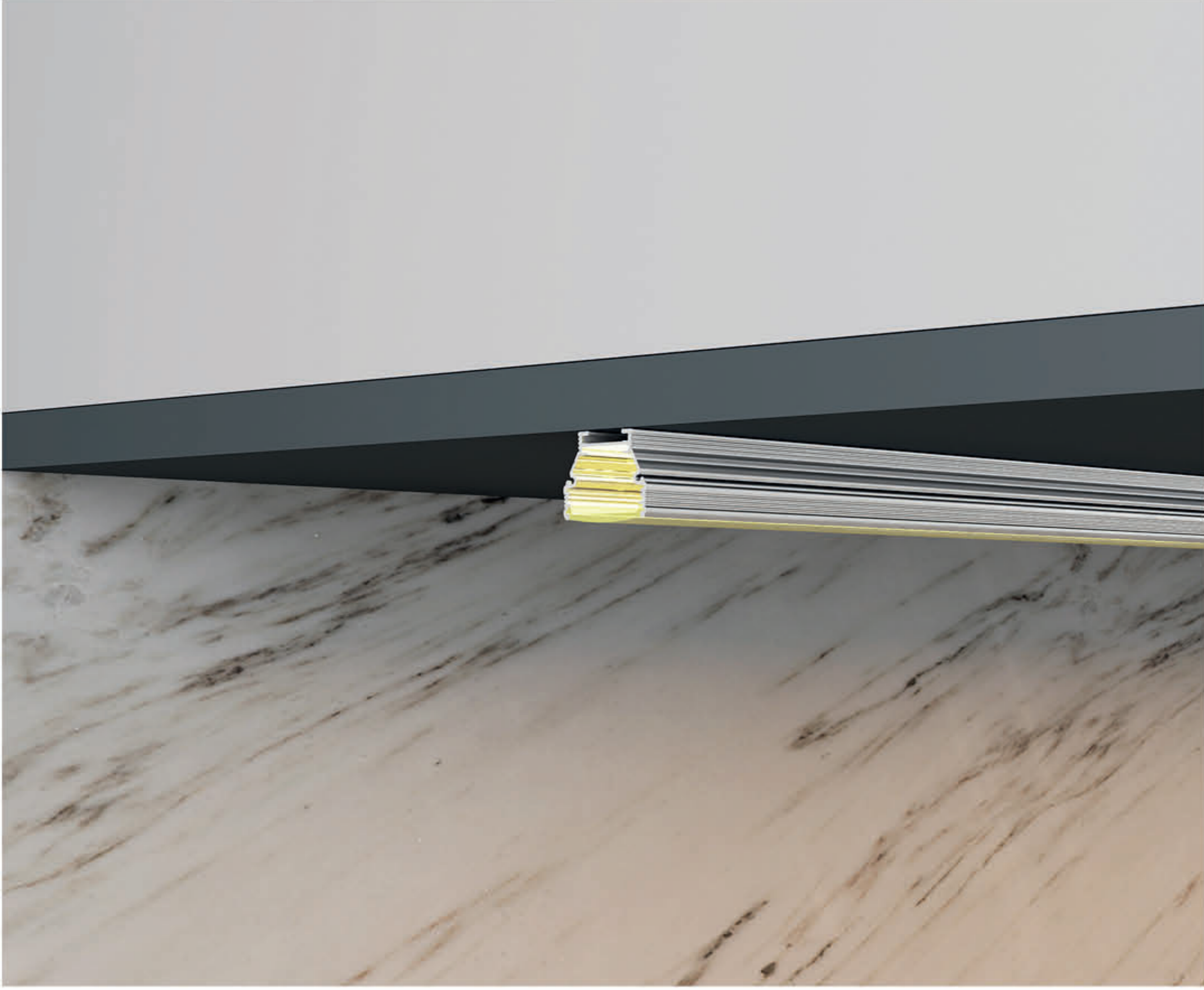
Color Options
Optional

Ürün Kodu:
Product Code:

SLC 6010

- Şık tasarımıyla ofis ve evlerinizde dekorasyon aydınlatma olarak kullanılır.
- İstenilen ölçülerde kesilir ve montaja hazır hale getirilir.
- Renk seçeneklerimiz mevcuttur.

- With its stylish design, it is used as decoration lighting in your offices and homes.
- It is cut to the desired dimensions and made ready for assembly.
- We have color options available.

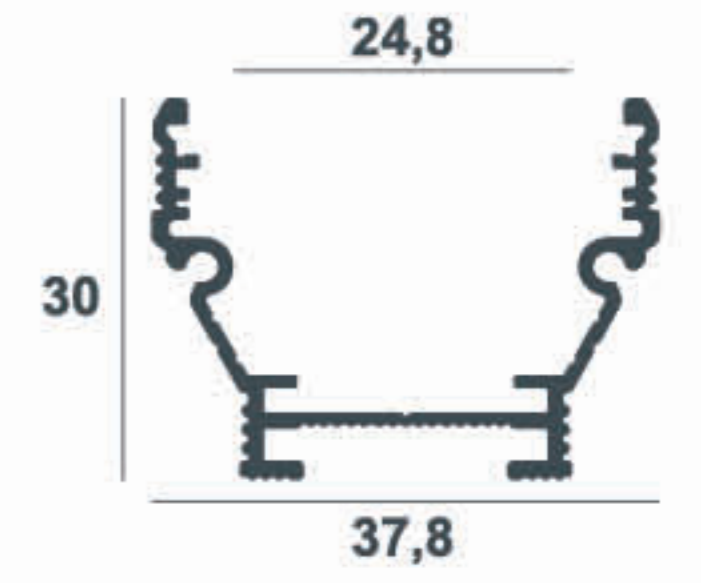
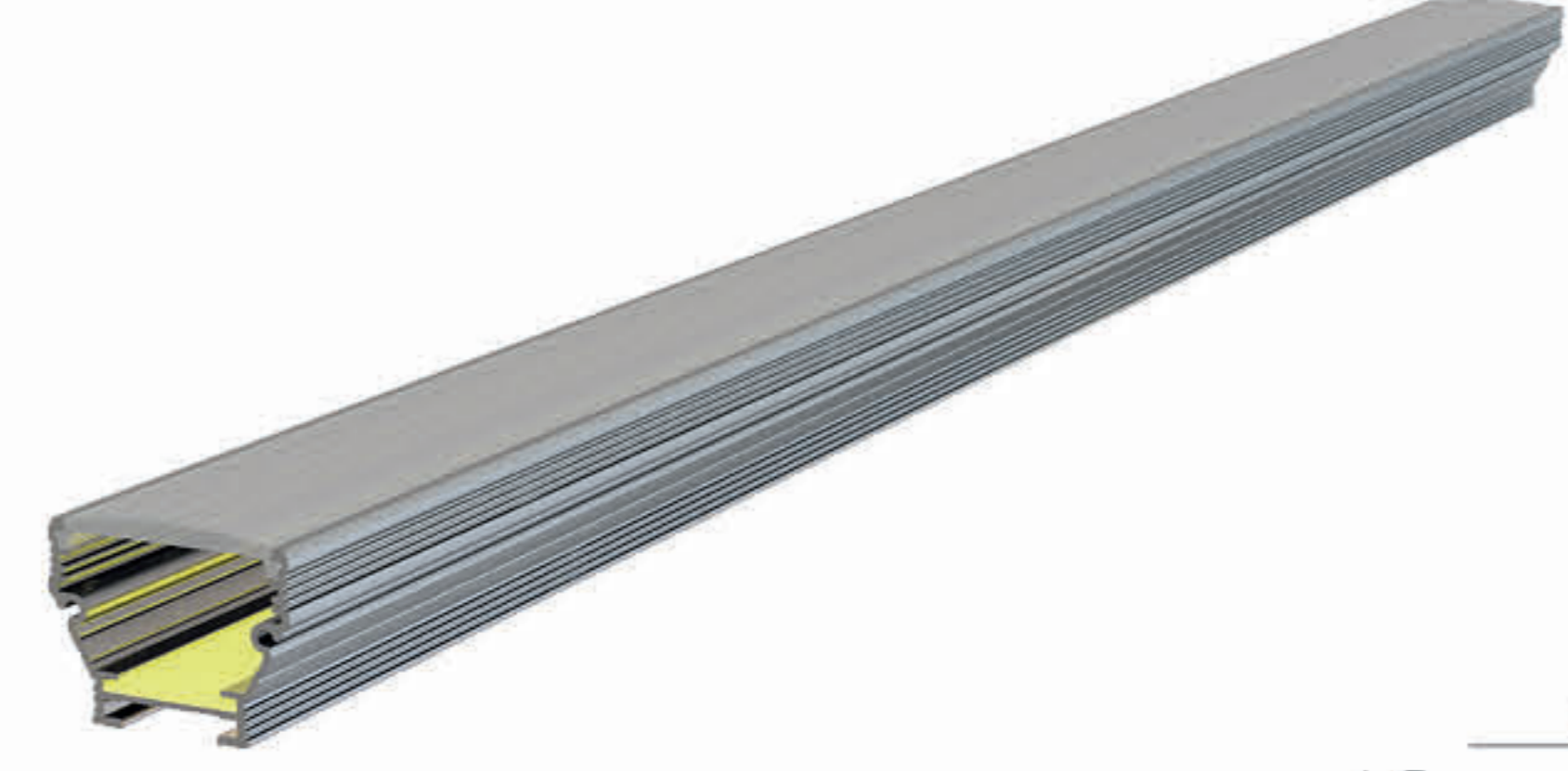


Renk Seçenekleri
Opsiyonel

Color Options
Optional

Ürün Kodu:
Product Code:

SLC 6011

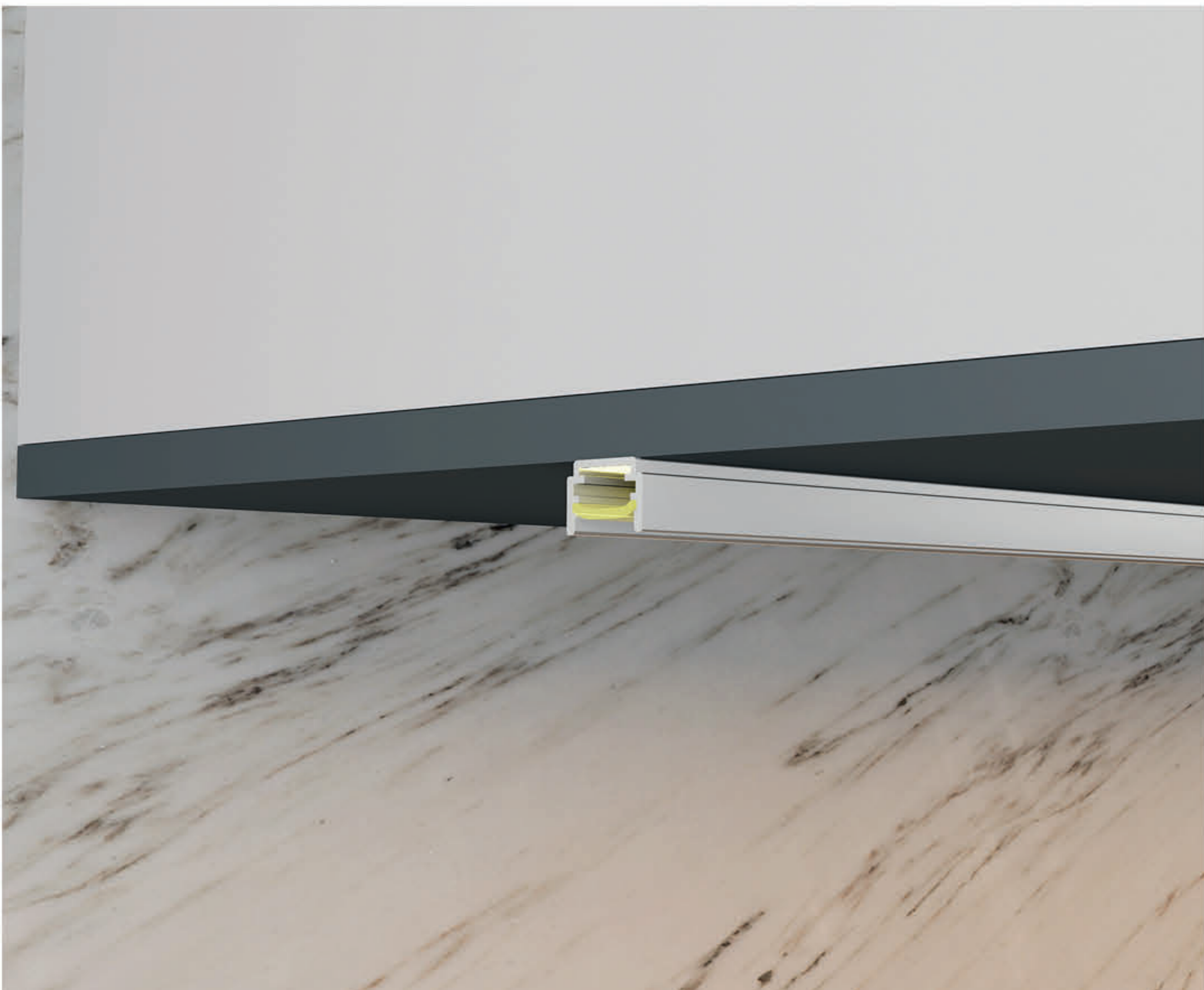


| ÜRÜN ADI | AĞIRLIK | UZUNLUK |
|--------------------------|------------------------------|---------|
| Alüminyum Led Profilleri | Kg/m : 0,389 %10 ± | 6000 mm |
| PRODUCT NAME | WEIGHT | LENGTH |
| Aluminum Led Profiles | Kg/m : 0,389 %10 ± | 6000 mm |

- PAKETLEME | PACKAGE  1 Package | 10 PCS -

- Şık tasarımıyla ofis ve evlerinizde dekorasyon aydınlatma olarak kullanılır.
- İstenilen ölçülerde kesilir ve montaja hazır hale getirilir.
- Renk seçeneklerimiz mevcuttur.

- With its stylish design, it is used as decoration lighting in your offices and homes.
- It is cut to the desired dimensions and made ready for assembly.
- We have color options available.

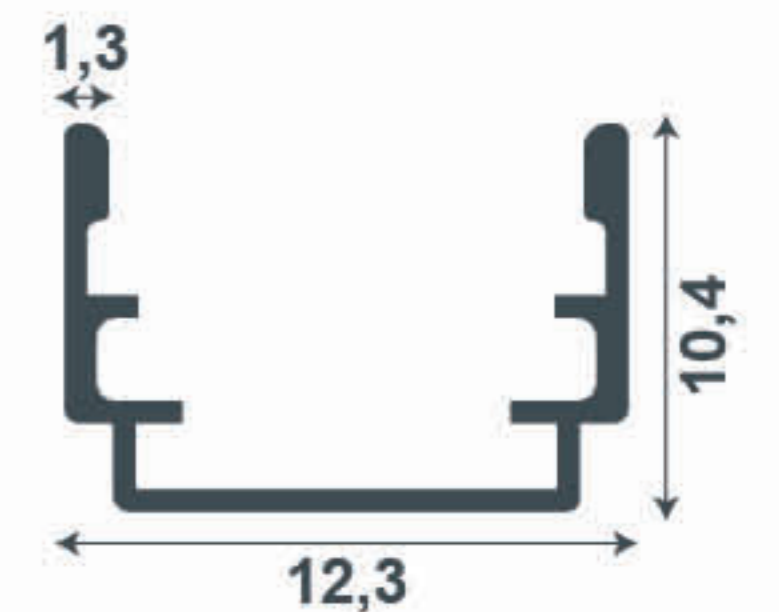
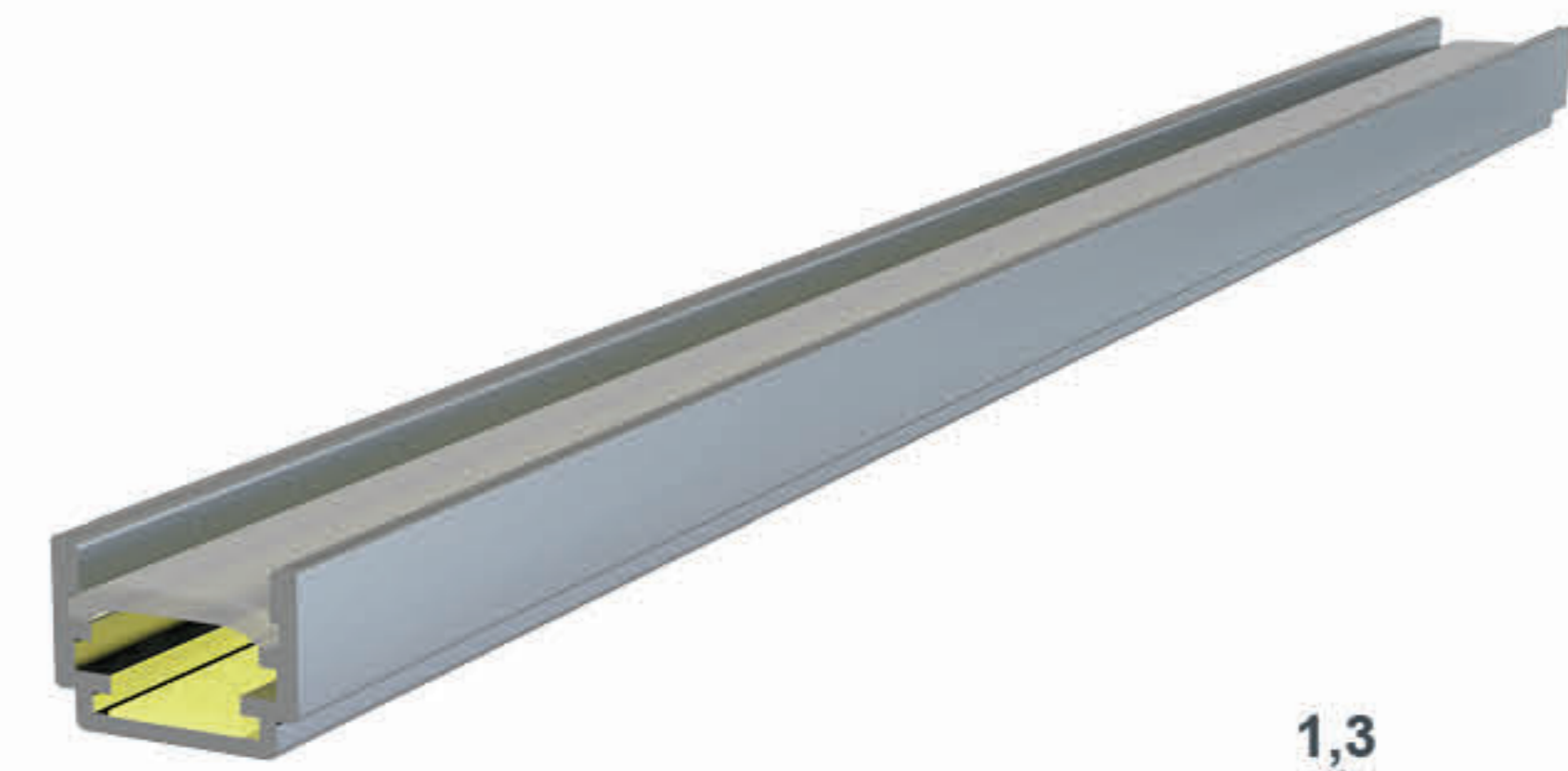


Renk Seçenekleri
Opsiyonel

Color Options
Optional

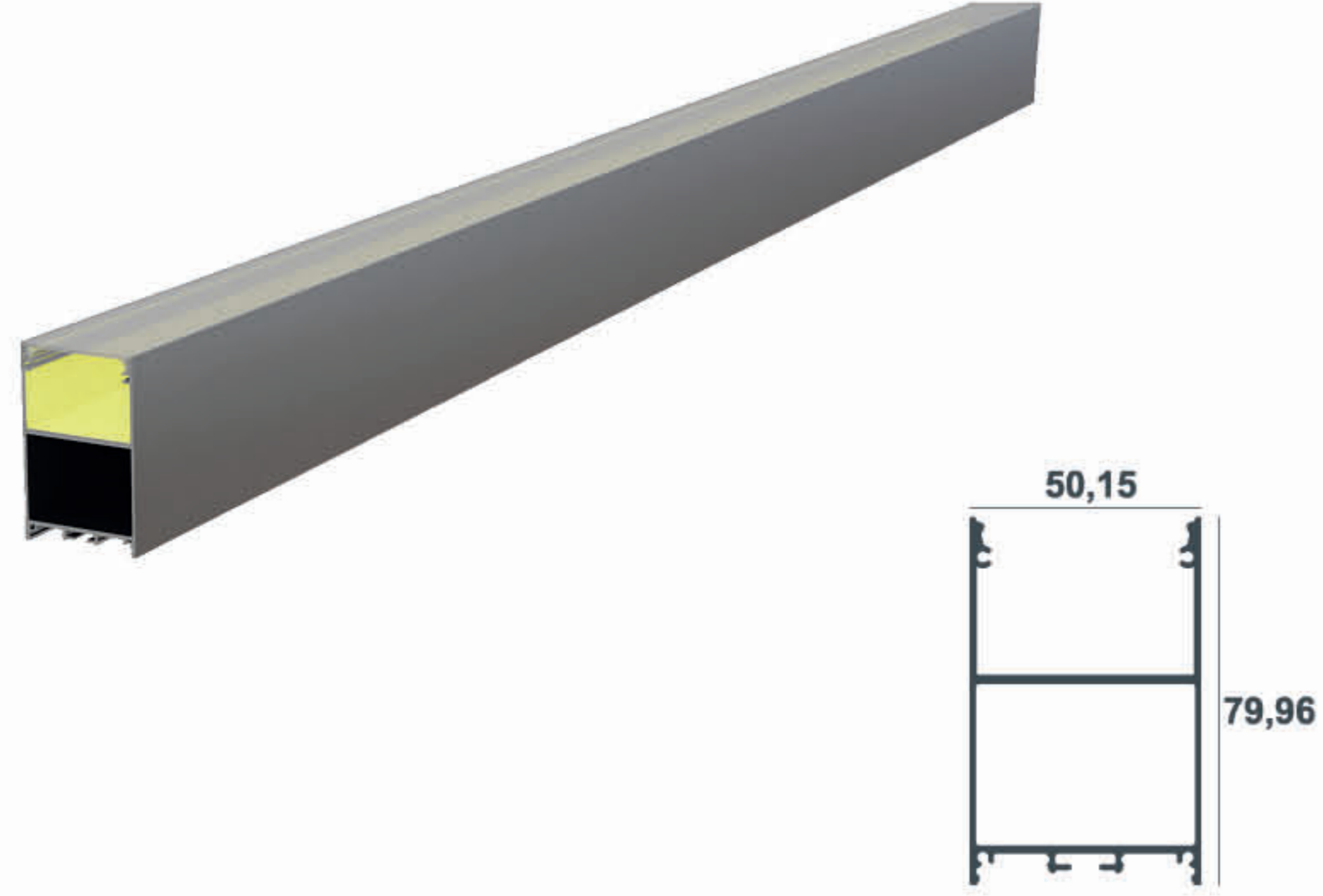
Ürün Kodu:
Product Code:

SLC 6012



| ÜRÜN ADI | AĞIRLIK | UZUNLUK |
|--------------------------|------------------------------|---------|
| Alüminyum Led Profilleri | Kg/m : 0,108 %10 ± | 6000 mm |
| PRODUCT NAME | WEIGHT | LENGTH |
| Aluminum Led Profiles | Kg/m : 0,108 %10 ± | 6000 mm |

- PAKETLEME | PACKAGE  1 Package | 10 PCS -



| ÜRÜN ADI | AĞIRLIK | UZUNLUK |
|--------------------------|------------------------------|---------|
| Alüminyum Led Profilleri | Kg/m : 0,395 %10 ± | 6000 mm |

| PRODUCT NAME | WEIGHT | LENGTH |
|-----------------------|------------------------------|---------|
| Aluminum Led Profiles | Kg/m : 0,395 %10 ± | 6000 mm |

- PAKETLEME | PACKAGE  1 Package | 10 PCS -

- Used For Handle On Drawers.
- Color Options Are Available.
- It Can Be Cut To The Desired Dimensions. Processed And Ready For Installation.

- Çekmecelerde Kulüp İçin Kullanılır.
- Renk Seçenekleri.
- İstenilen Ölçülerde Kesilir, İşlenir ve Montaja Hazır Hale Getirilir.

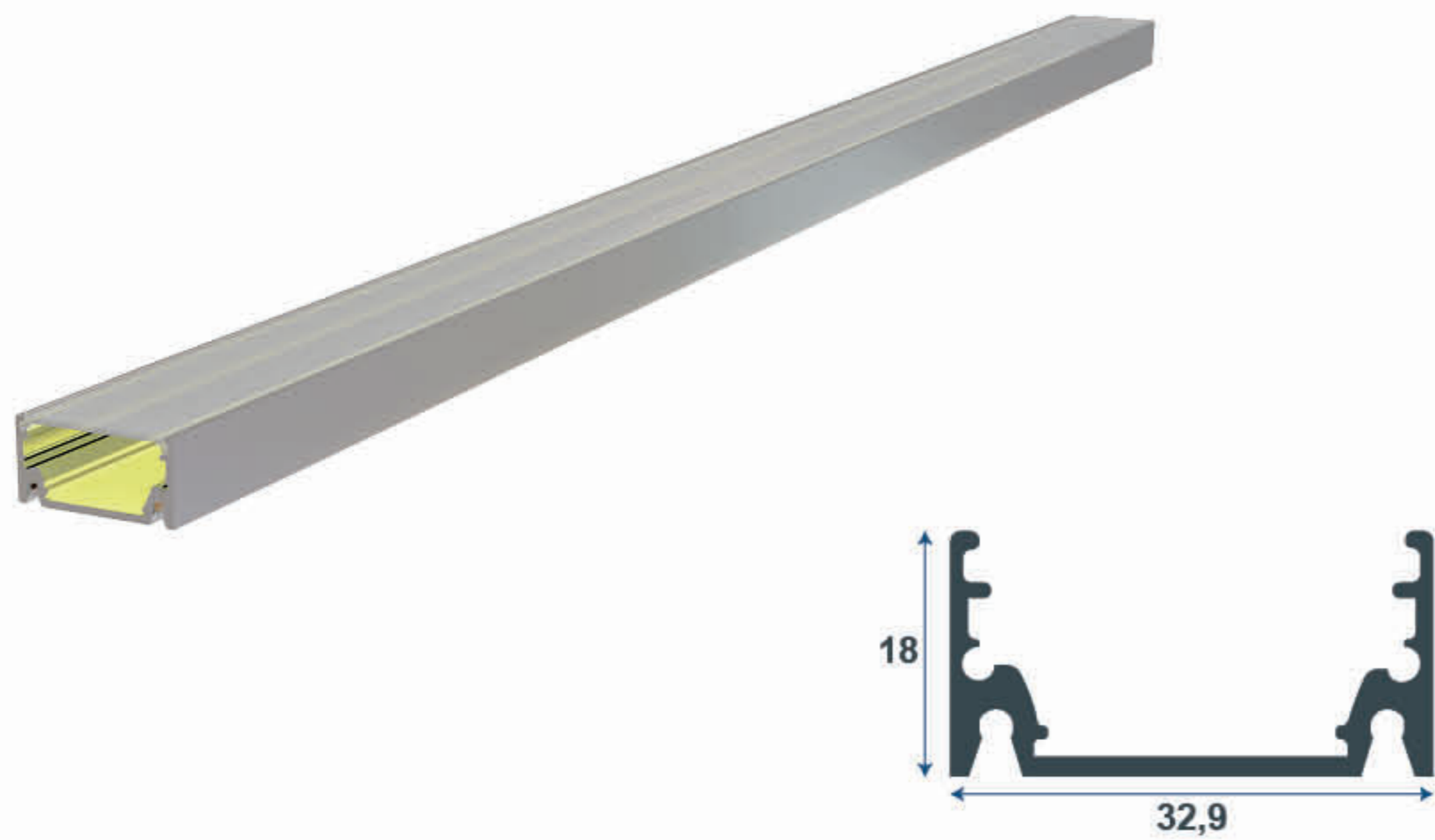


Renk Seçenekleri
Opsiyonel

Color Options
Optional

Ürün Kodu:
Product Code:

SLC 6013



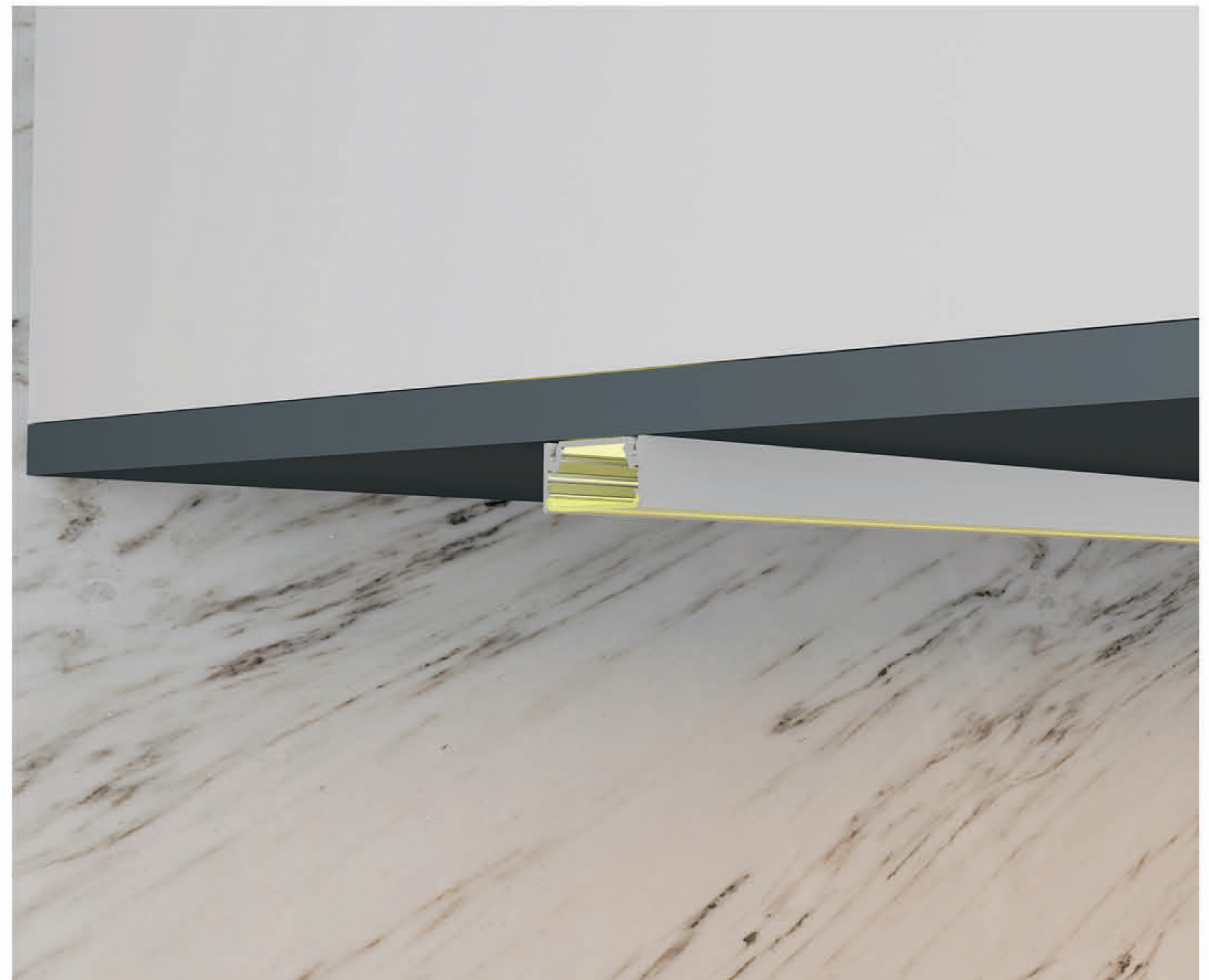
| ÜRÜN ADI | AĞIRLIK | UZUNLUK |
|--------------------------|------------------------------|---------|
| Alüminyum Led Profilleri | Kg/m : 0,325 %10 ± | 6000 mm |

| PRODUCT NAME | WEIGHT | LENGTH |
|-----------------------|------------------------------|---------|
| Aluminum Led Profiles | Kg/m : 0,325 %10 ± | 6000 mm |

- PAKETLEME | PACKAGE  1 Package | 10 PCS -

- Şık tasarımıyla ofis ve evlerinizde dekorasyon aydınlatma olarak kullanılır.
- İstenilen ölçülerde kesilir ve montaja hazır hale getirilir.
- Renk seçeneklerimiz mevcuttur.

- With Its stylish design, It Is used as decoration lighting in your offices and homes.
- It Is cut to the desired dimensions and made ready for assembly.
- We have color options available.



Renk Seçenekleri
Opsiyonel

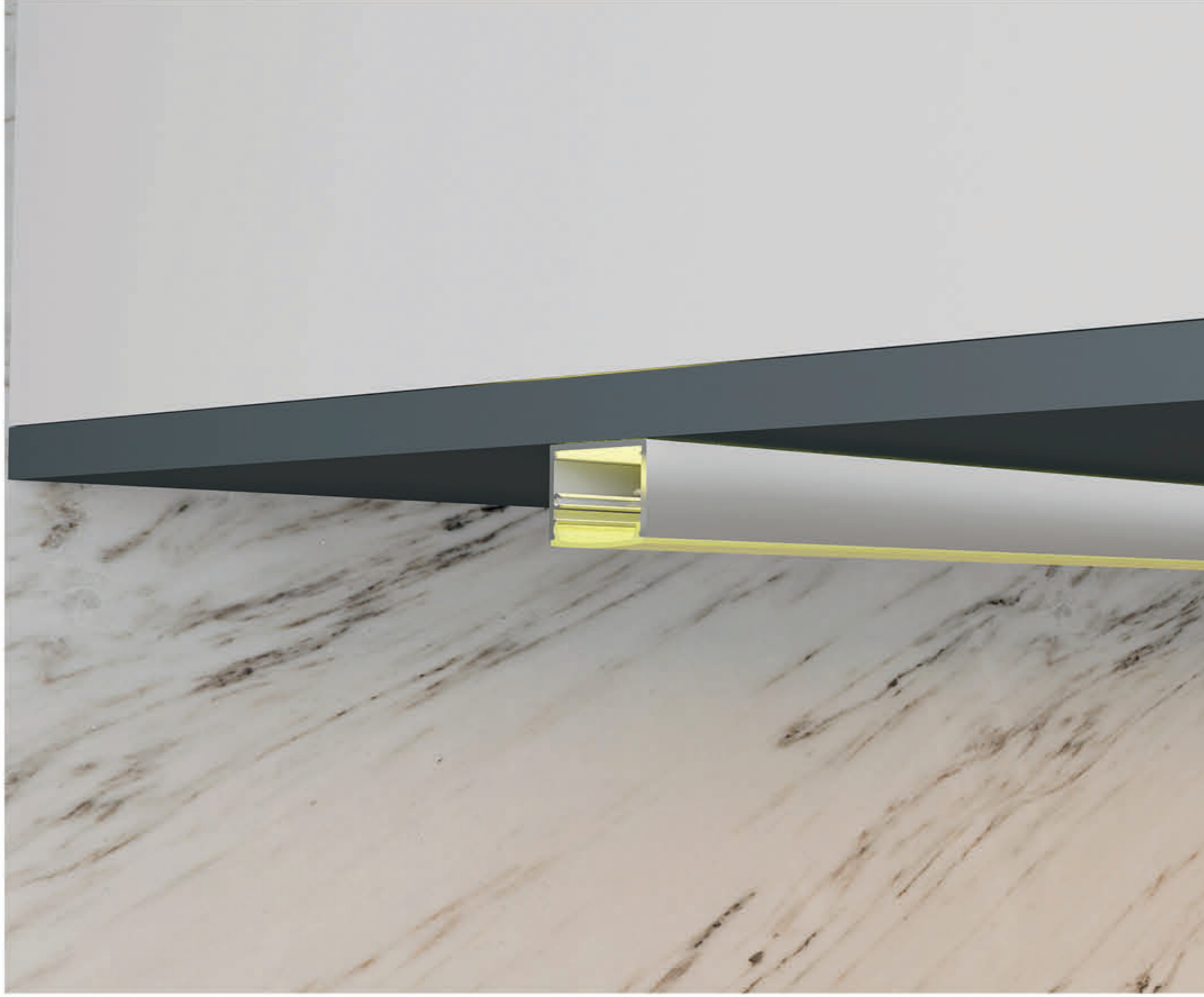
Color Options
Optional

Ürün Kodu:
Product Code:

SLC 6016

- Şık tasarımıyla ofis ve evlerinizde dekorasyon aydınlatma olarak kullanılır.
- İstenilen ölçülerde kesilir ve montaja hazır hale getirilir.
- Renk seçeneklerimiz mevcuttur.

- With its stylish design, it is used as decoration lighting in your offices and homes.
- It is cut to the desired dimensions and made ready for assembly.
- We have color options available.

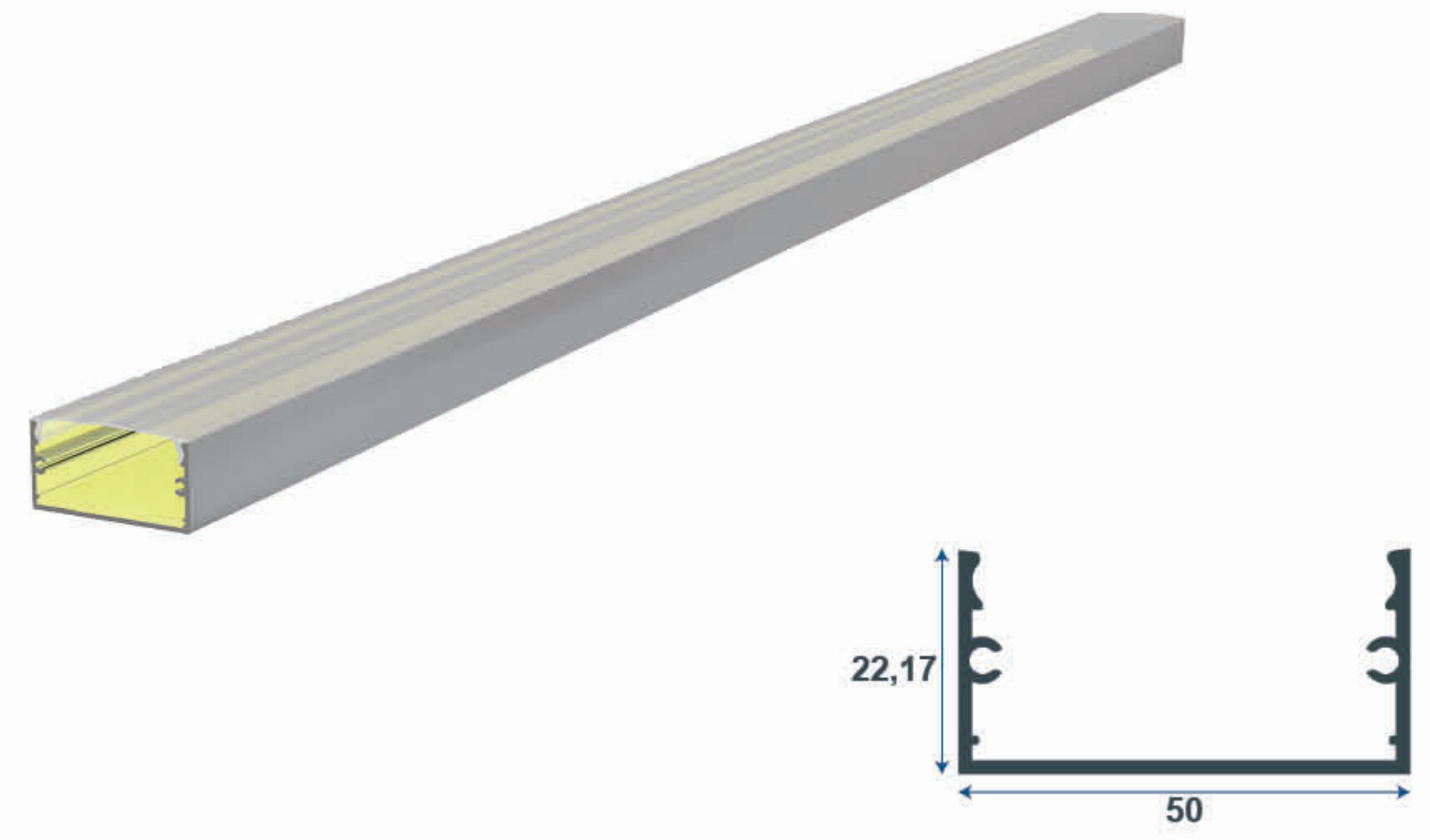


Renk Seçenekleri
Opsiyonel

Color Options
Optional

Ürün Kodu:
Product Code:

SLC 6017

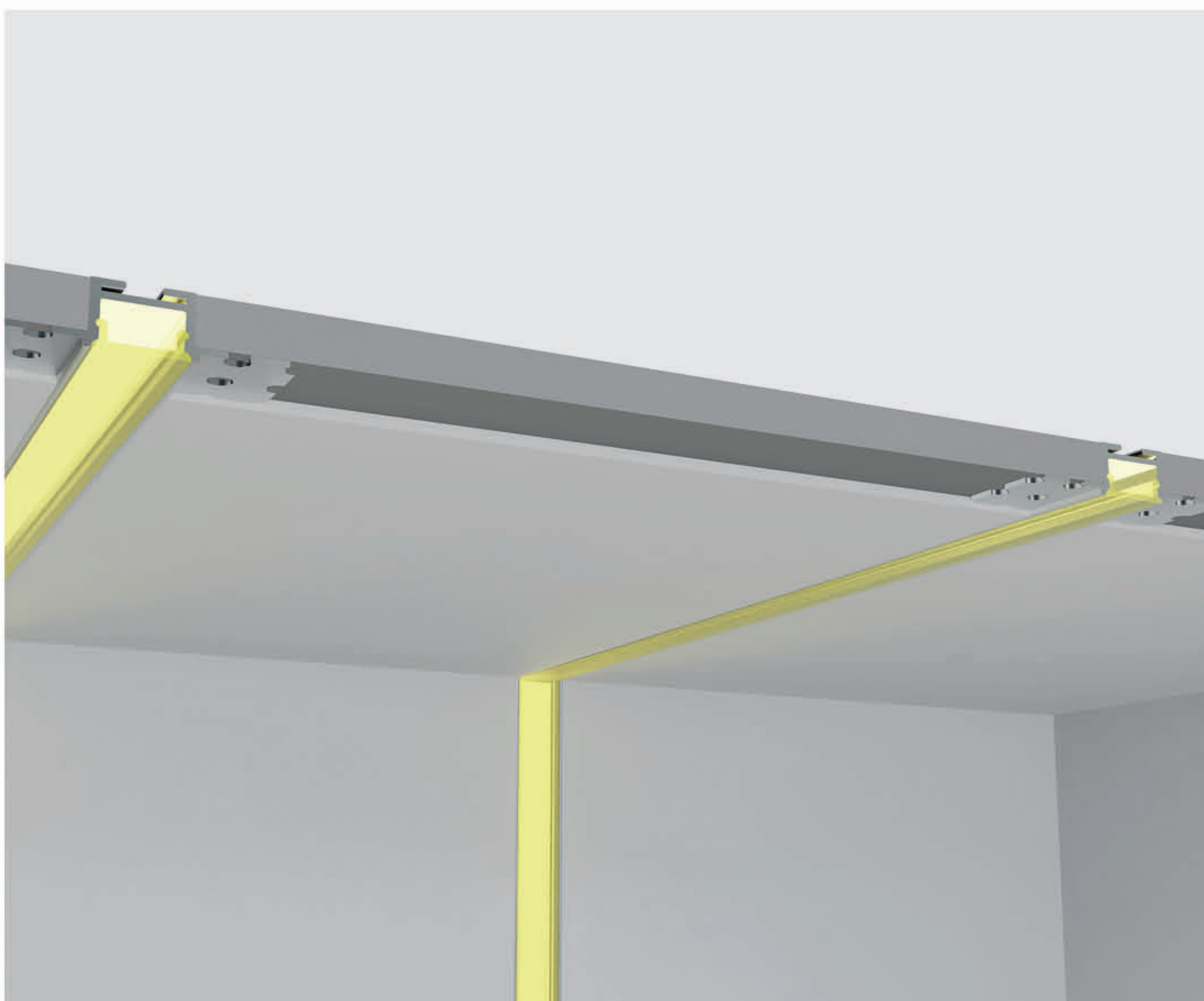


| ÜRÜN ADI | AĞIRLIK | UZUNLUK |
|--------------------------|------------------------------|---------|
| Alüminyum Led Profilleri | Kg/m : 0,401 %10 ± | 6000 mm |
| PRODUCT NAME | WEIGHT | LENGTH |
| Aluminum Led Profiles | Kg/m : 0,401 %10 ± | 6000 mm |

- PAKETLEME | PACKAGE  1 Package | 10 PCS -

- Şık tasarımıyla ofis ve evlerinizde dekorasyon aydınlatma olarak kullanılır.
- İstenilen ölçülerde kesilir ve montaja hazır hale getirilir.
- Renk seçeneklerimiz mevcuttur.

- With its stylish design, it is used as decoration lighting in your offices and homes.
- It is cut to the desired dimensions and made ready for assembly.
- We have color options available.

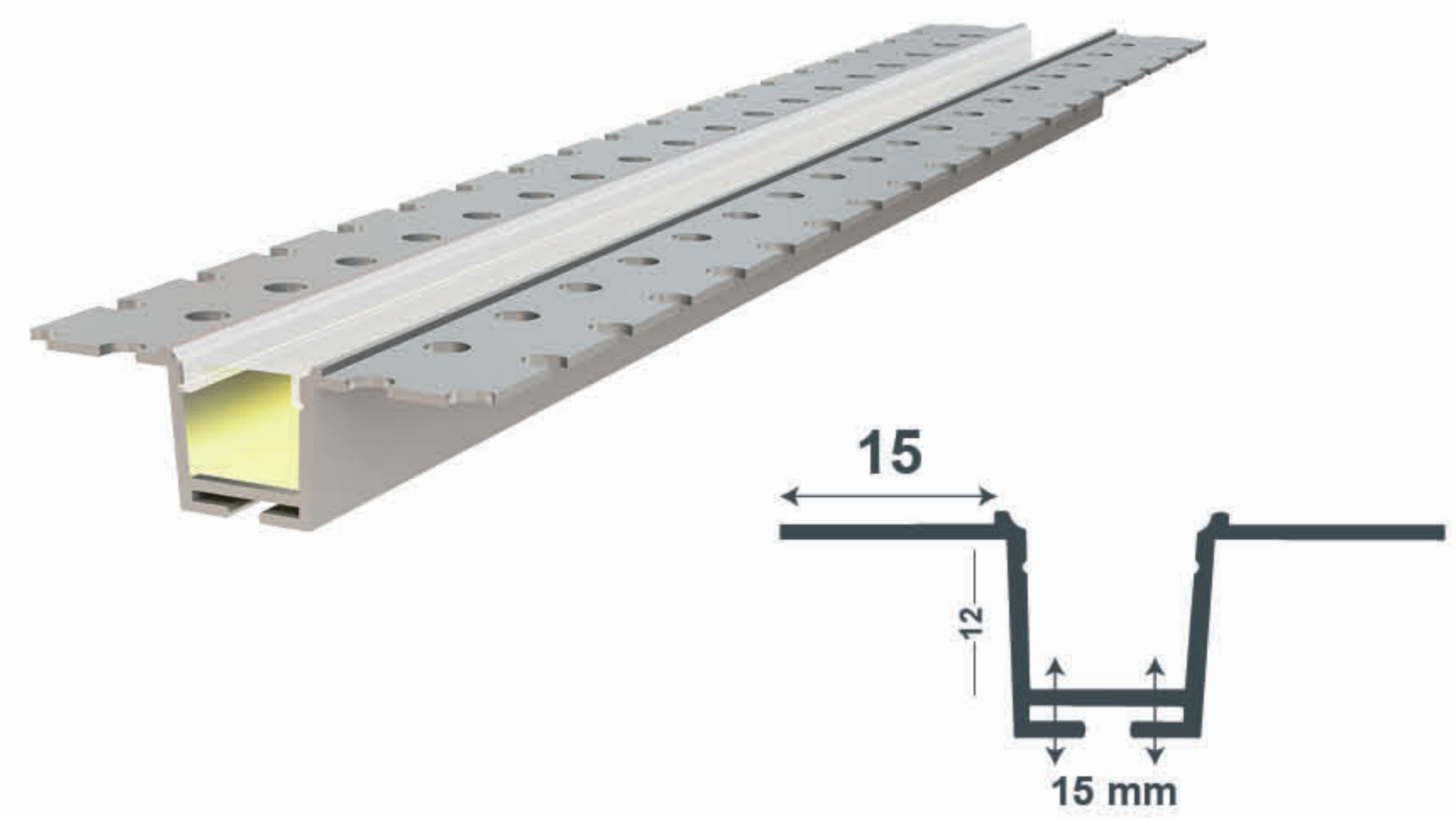


Renk Seçenekleri
Opsiyonel

Color Options
Optional

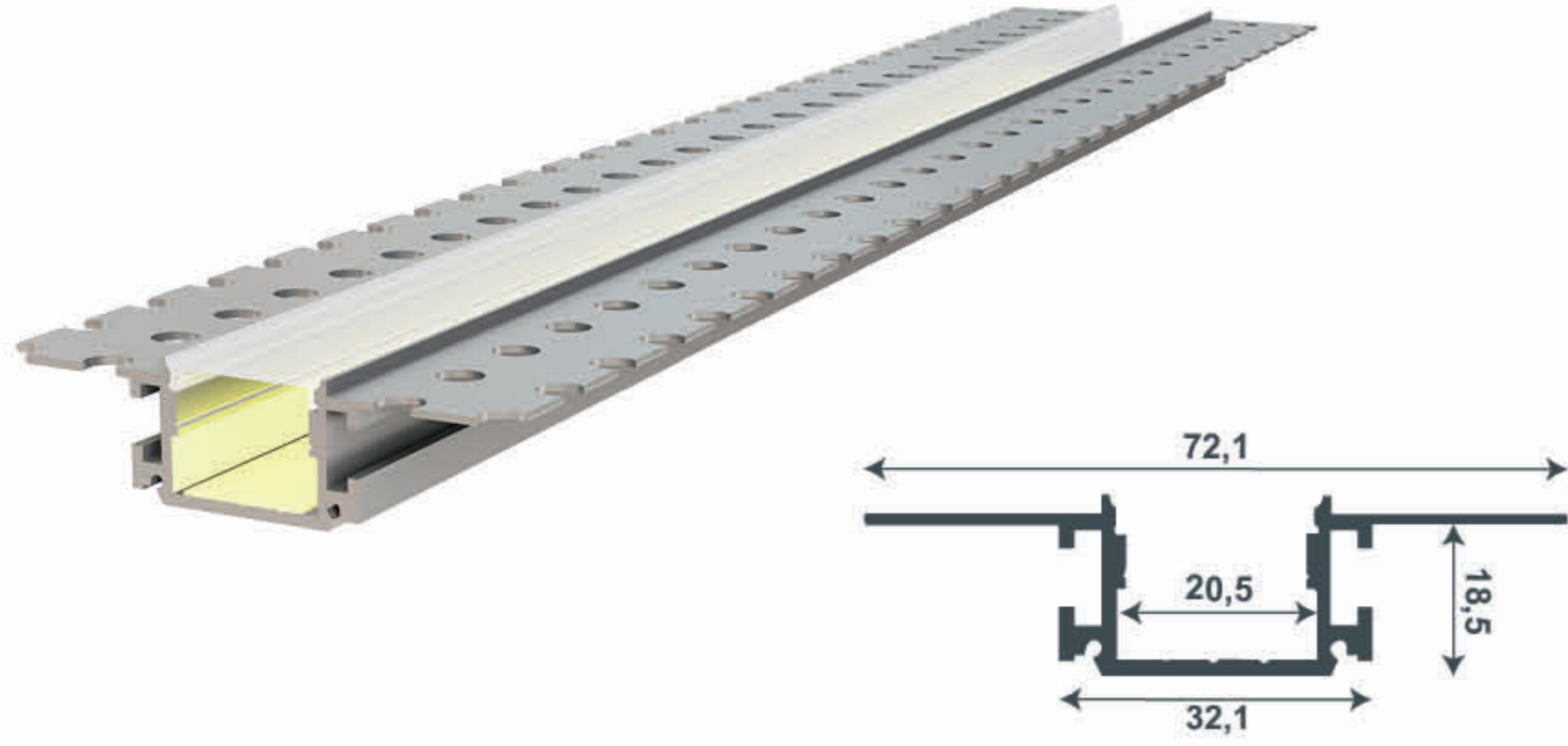
Ürün Kodu:
Product Code:

SLC 6018



| ÜRÜN ADI | AĞIRLIK | UZUNLUK |
|------------------------|------------------------------|---------|
| Alçıpan Led Profilleri | Kg/m : 0,285 %10 ± | 3000 mm |
| PRODUCT NAME | WEIGHT | LENGTH |
| Sheetrock Led Profile | Kg/m : 0,285 %10 ± | 3000 mm |

- PAKETLEME | PACKAGE  1 Package | 10 PCS -

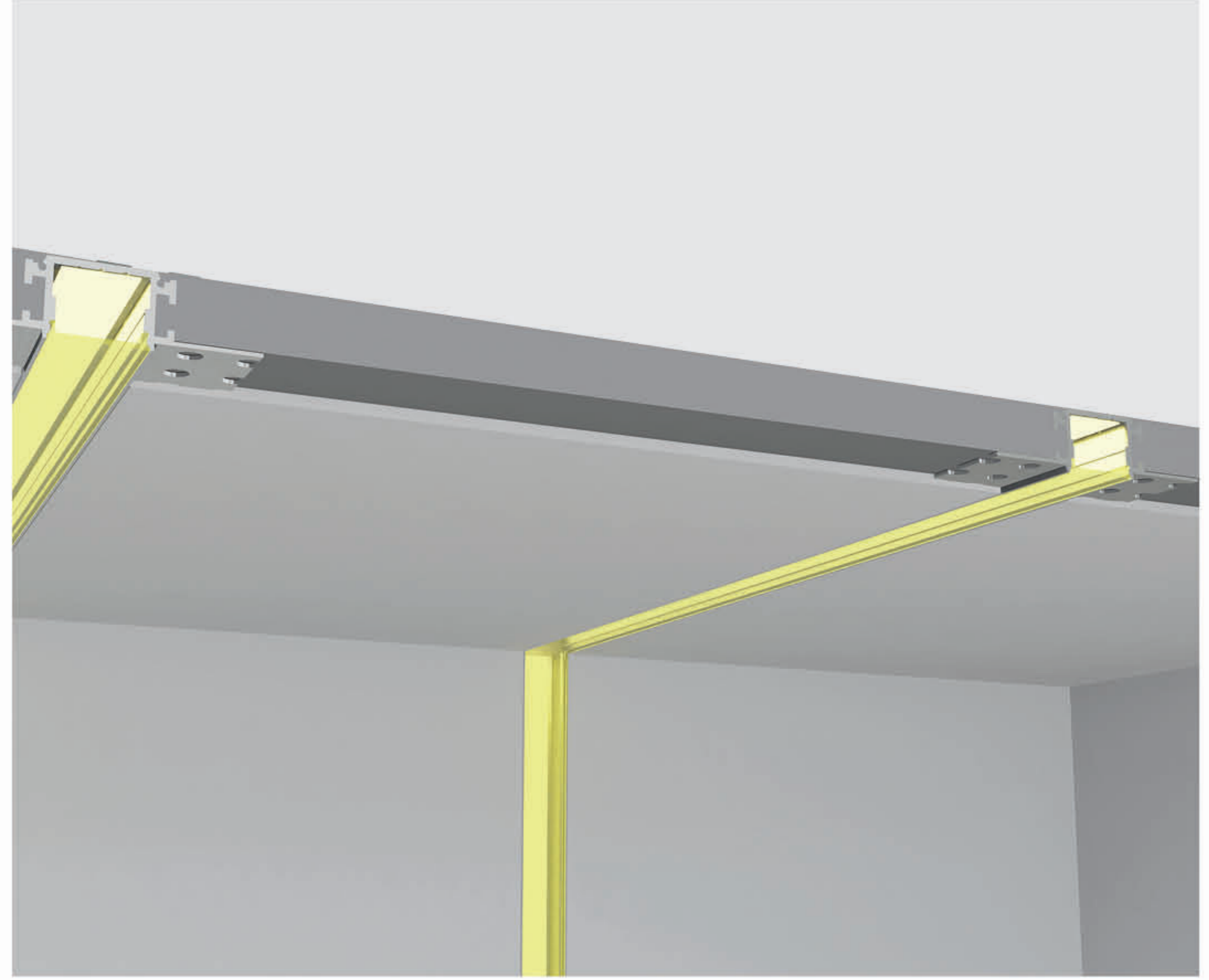


| ÜRÜN ADI | AĞIRLIK | UZUNLUK |
|------------------------|------------------------------|---------|
| Alçıpan Led Profilleri | Kg/m : 0,550 %10 ± | 3000 mm |
| PRODUCT NAME | WEIGHT | LENGTH |
| Sheetrock Led Profile | Kg/m : 0,550 %10 ± | 3000 mm |

- PAKETLEME | PACKAGE  1 Package | 10 PCS -

- Şık tasarımıyla ofis ve evlerinizde dekorasyon aydınlatma olarak kullanılır.
- İstenilen ölçülerde kesilir ve montaja hazır hale getirilir.
- Renk seçeneklerimiz mevcuttur.

- With Its stylish design, It Is used as decoration lighting in your offices and homes.
- It Is cut to the desired dimensions and made ready for assembly.
- We have color options available.

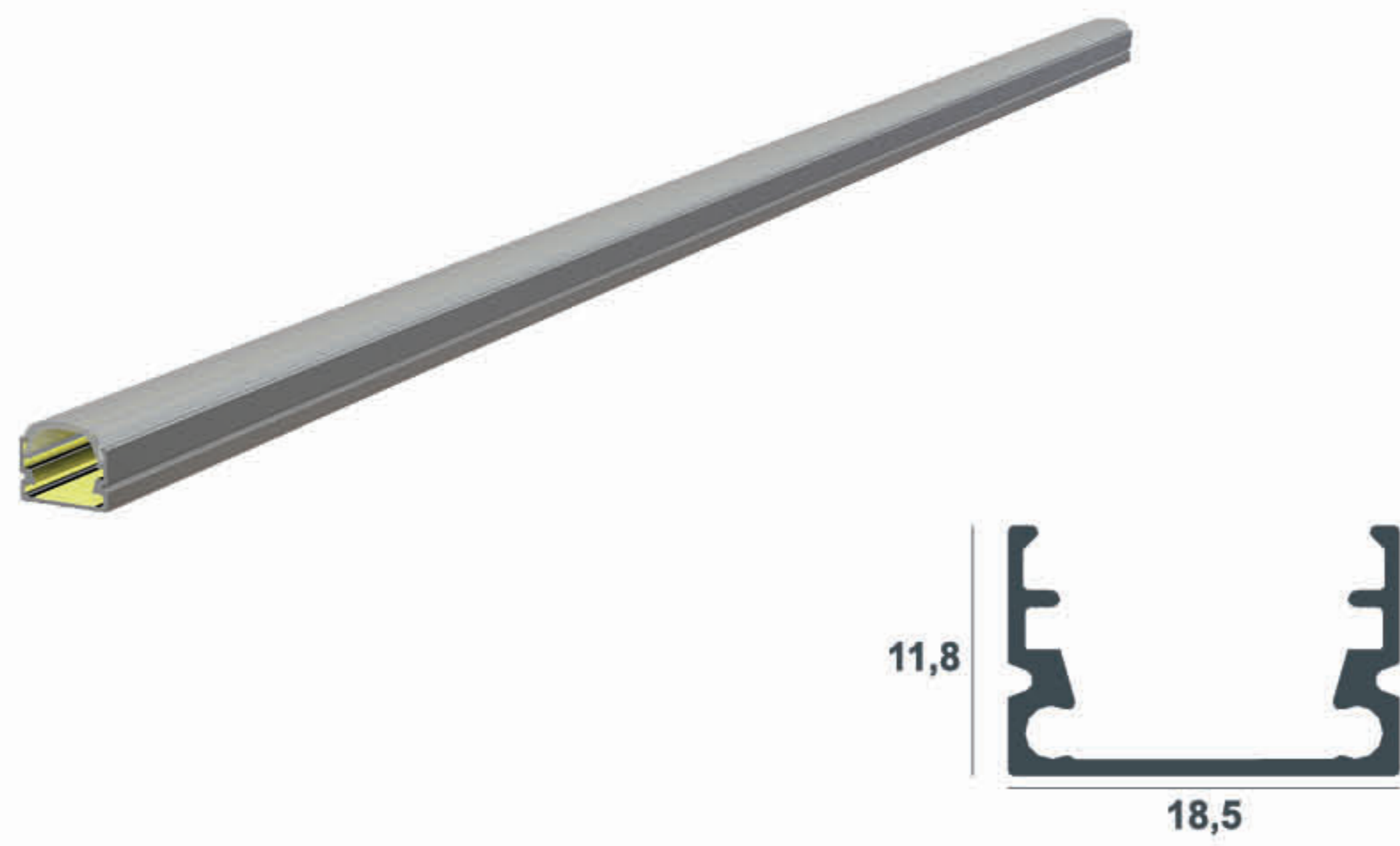


Renk Seçenekleri
Opsiyonel

Color Options
Optional

Ürün Kodu:
Product Code:

SLC 6019

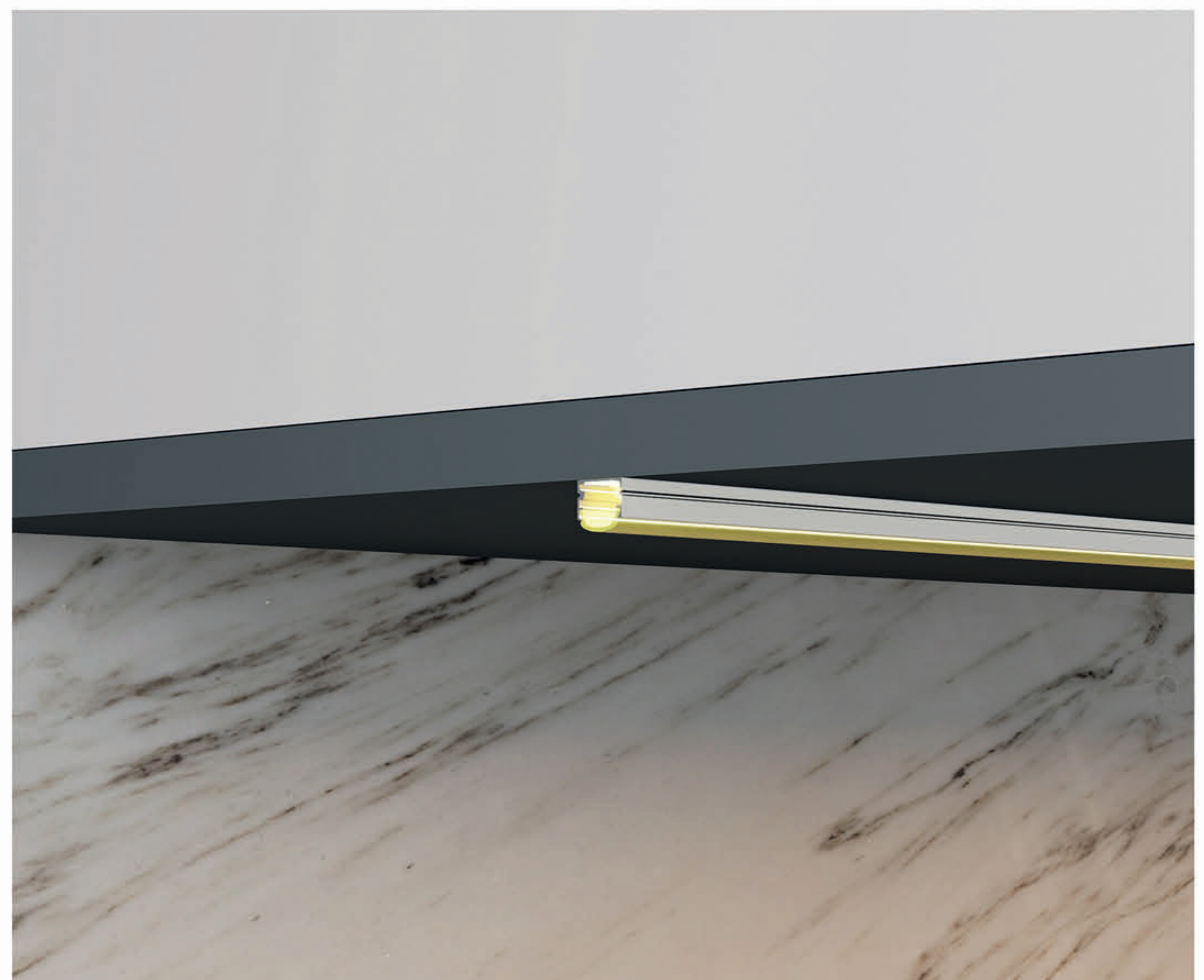


| ÜRÜN ADI | AĞIRLIK | UZUNLUK |
|--------------------------|------------------------------|---------|
| Alüminyum Led Profilleri | Kg/m : 0,395 %10 ± | 6000 mm |
| PRODUCT NAME | WEIGHT | LENGTH |
| Aluminum Led Profiles | Kg/m : 0,395 %10 ± | 6000 mm |

- PAKETLEME | PACKAGE  1 Package | 10 PCS -

- Şık tasarımıyla ofis ve evlerinizde dekorasyon aydınlatma olarak kullanılır.
- İstenilen ölçülerde kesilir ve montaja hazır hale getirilir.
- Renk seçeneklerimiz mevcuttur.

- With Its stylish design, It Is used as decoration lighting in your offices and homes.
- It Is cut to the desired dimensions and made ready for assembly.
- We have color options available.



Renk Seçenekleri
Opsiyonel

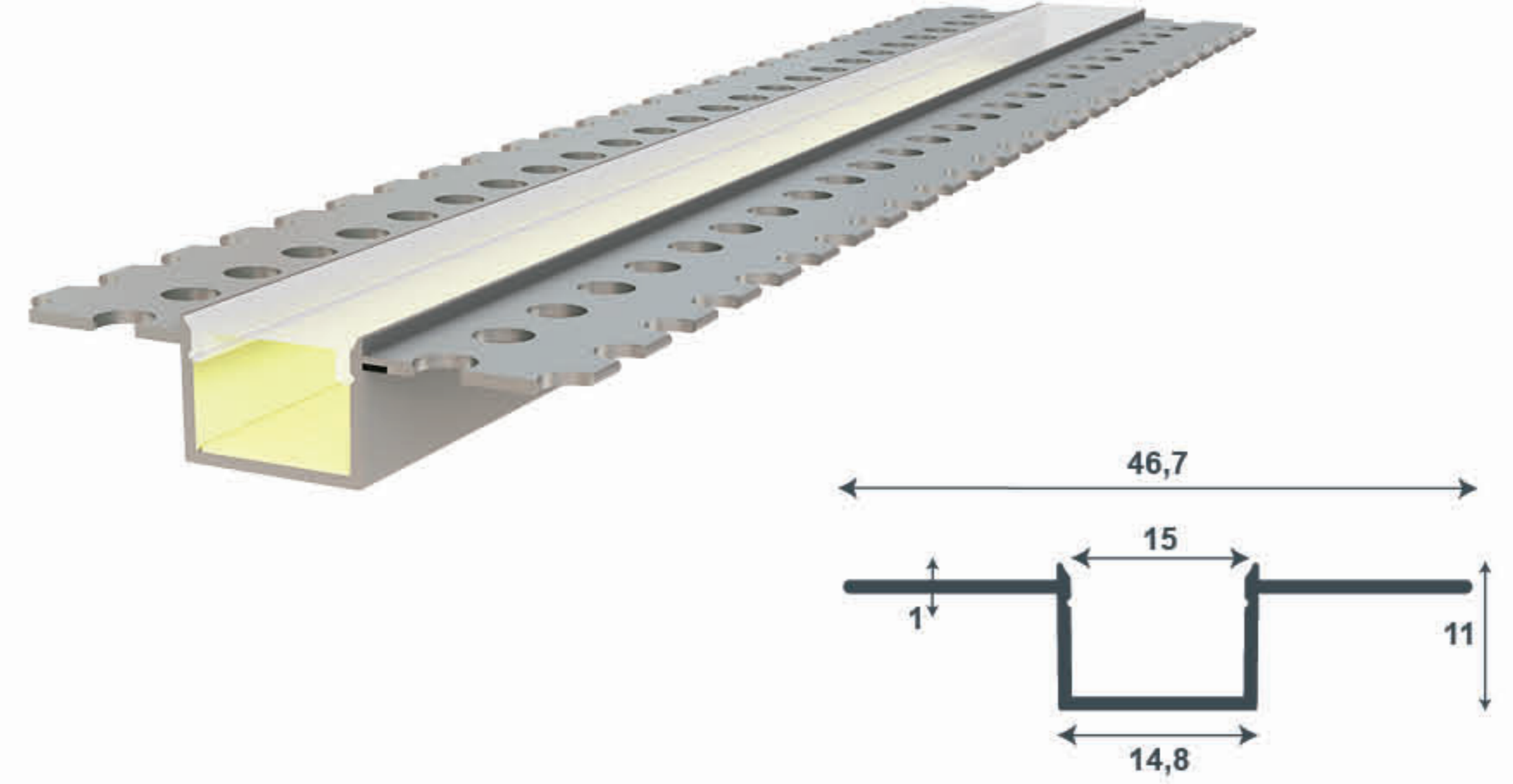
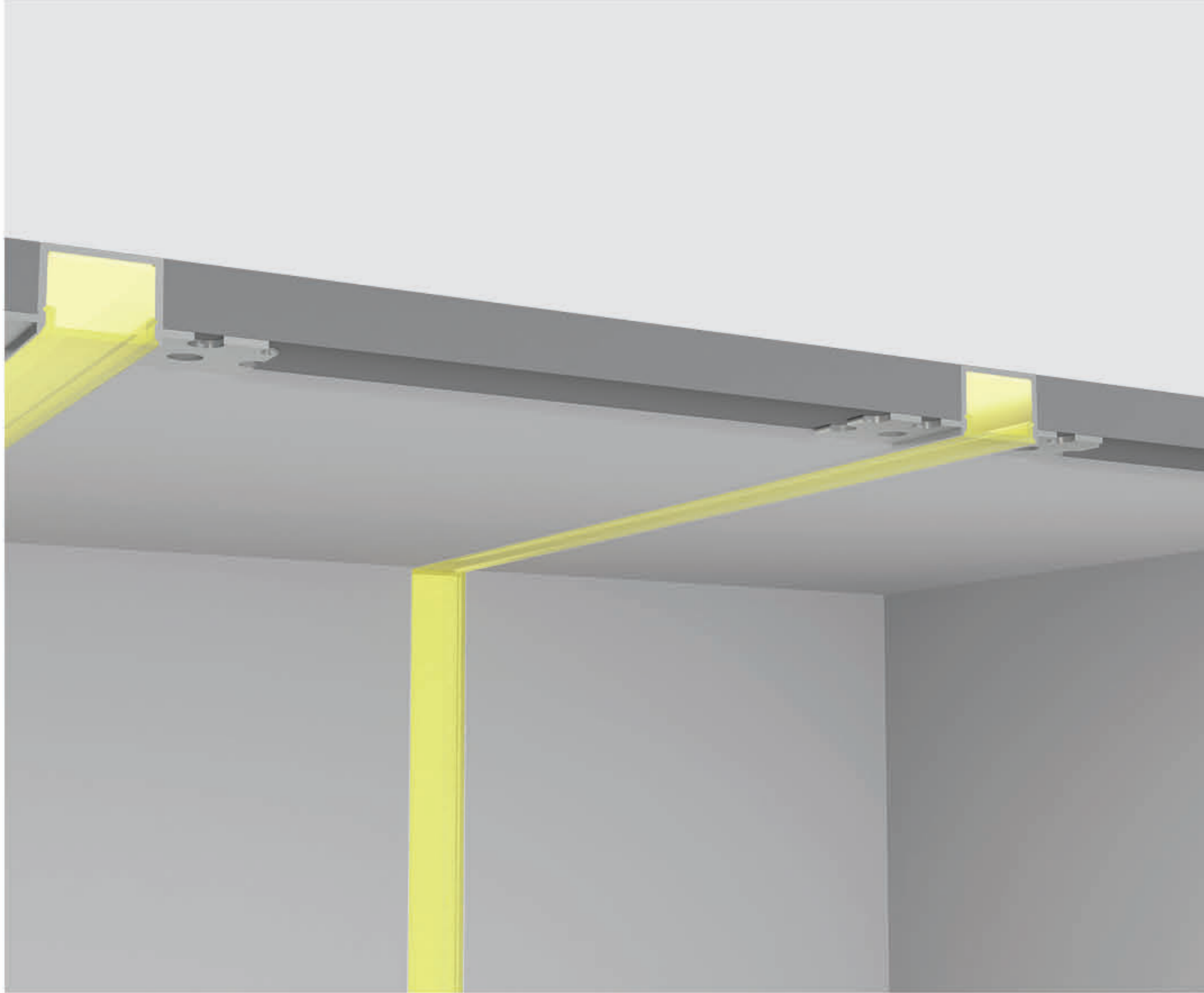
Color Options
Optional

Ürün Kodu:
Product Code:

SLC 6030

- Şık tasarımıyla ofis ve evlerinizde dekorasyon aydınlatma olarak kullanılır.
- İstenilen ölçülerde kesilir ve montaja hazır hale getirilir.
- Renk seçeneklerimiz mevcuttur.

- With its stylish design, it is used as decoration lighting in your offices and homes.
- It is cut to the desired dimensions and made ready for assembly.
- We have color options available.



| ÜRÜN ADI | AĞIRLIK | UZUNLUK |
|------------------------|------------------------------|---------|
| Alçıpan Led Profilleri | Kg/m : 0,200 %10 ± | 3000 mm |
| PRODUCT NAME | WEIGHT | LENGTH |
| Sheetrock Led Profile | Kg/m : 0,200 %10 ± | 3000 mm |

Renk Seçenekleri
Opsiyonel

Color Options
Optional

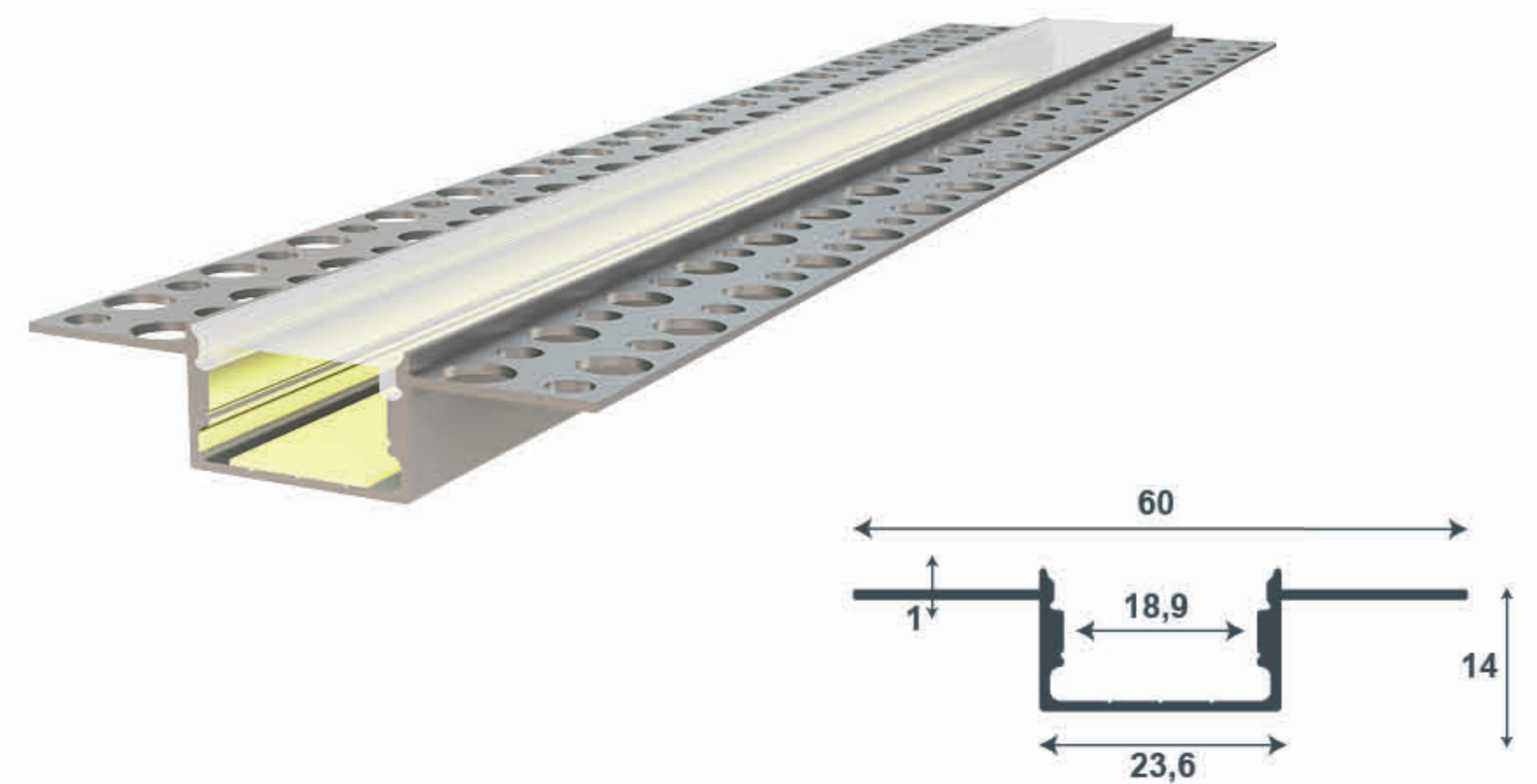
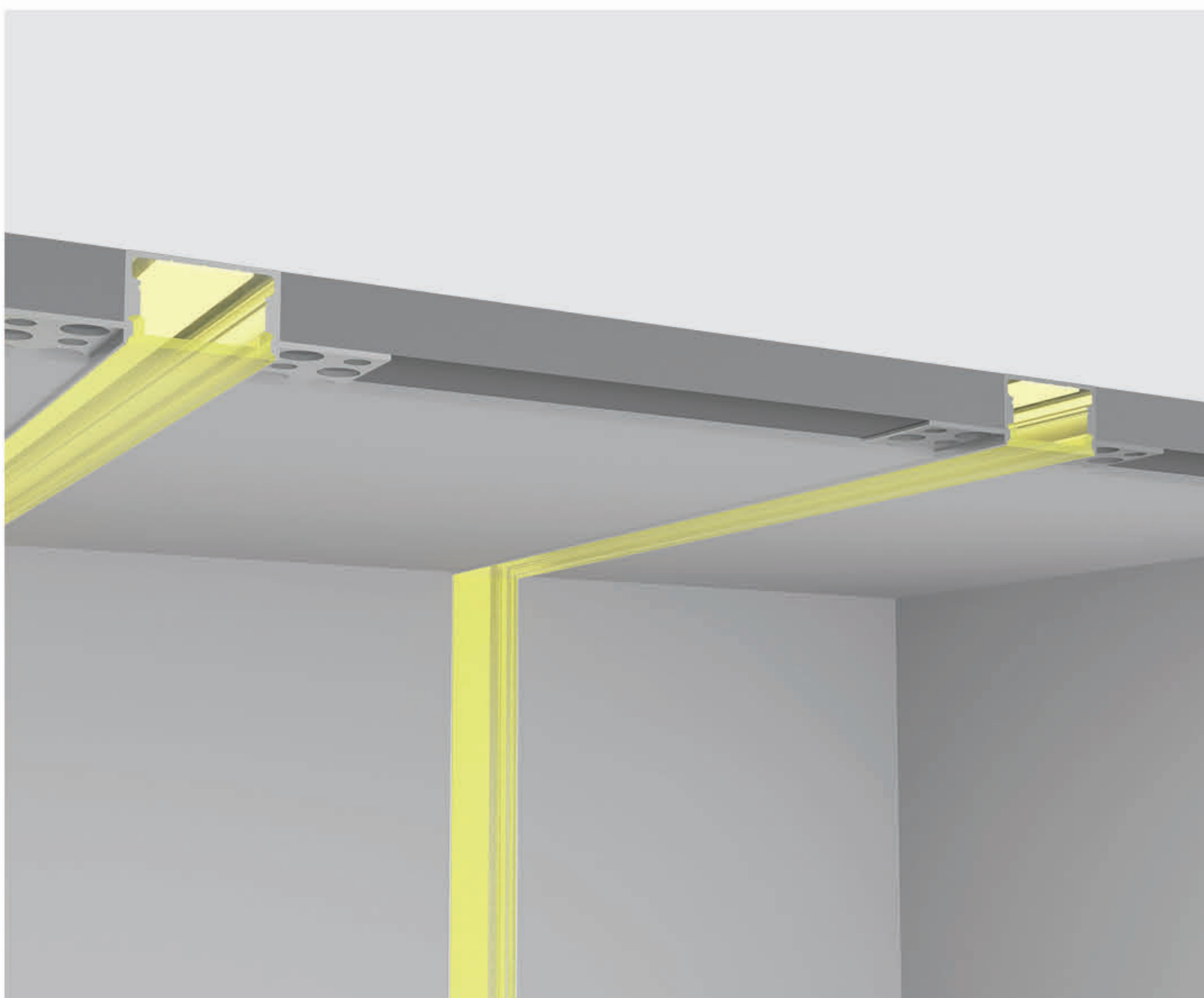
Ürün Kodu:
Product Code:

SLC 6020

- PAKETLEME | PACKAGE  1 Package | 10 PCS -

- Şık tasarımıyla ofis ve evlerinizde dekorasyon aydınlatma olarak kullanılır.
- İstenilen ölçülerde kesilir ve montaja hazır hale getirilir.
- Renk seçeneklerimiz mevcuttur.

- With its stylish design, it is used as decoration lighting in your offices and homes.
- It is cut to the desired dimensions and made ready for assembly.
- We have color options available.



| ÜRÜN ADI | AĞIRLIK | UZUNLUK |
|------------------------|------------------------------|---------|
| Alçıpan Led Profilleri | Kg/m : 0,300 %10 ± | 3000 mm |
| PRODUCT NAME | WEIGHT | LENGTH |
| Sheetrock Led Profile | Kg/m : 0,300 %10 ± | 3000 mm |

Renk Seçenekleri
Opsiyonel

Color Options
Optional

Ürün Kodu:
Product Code:

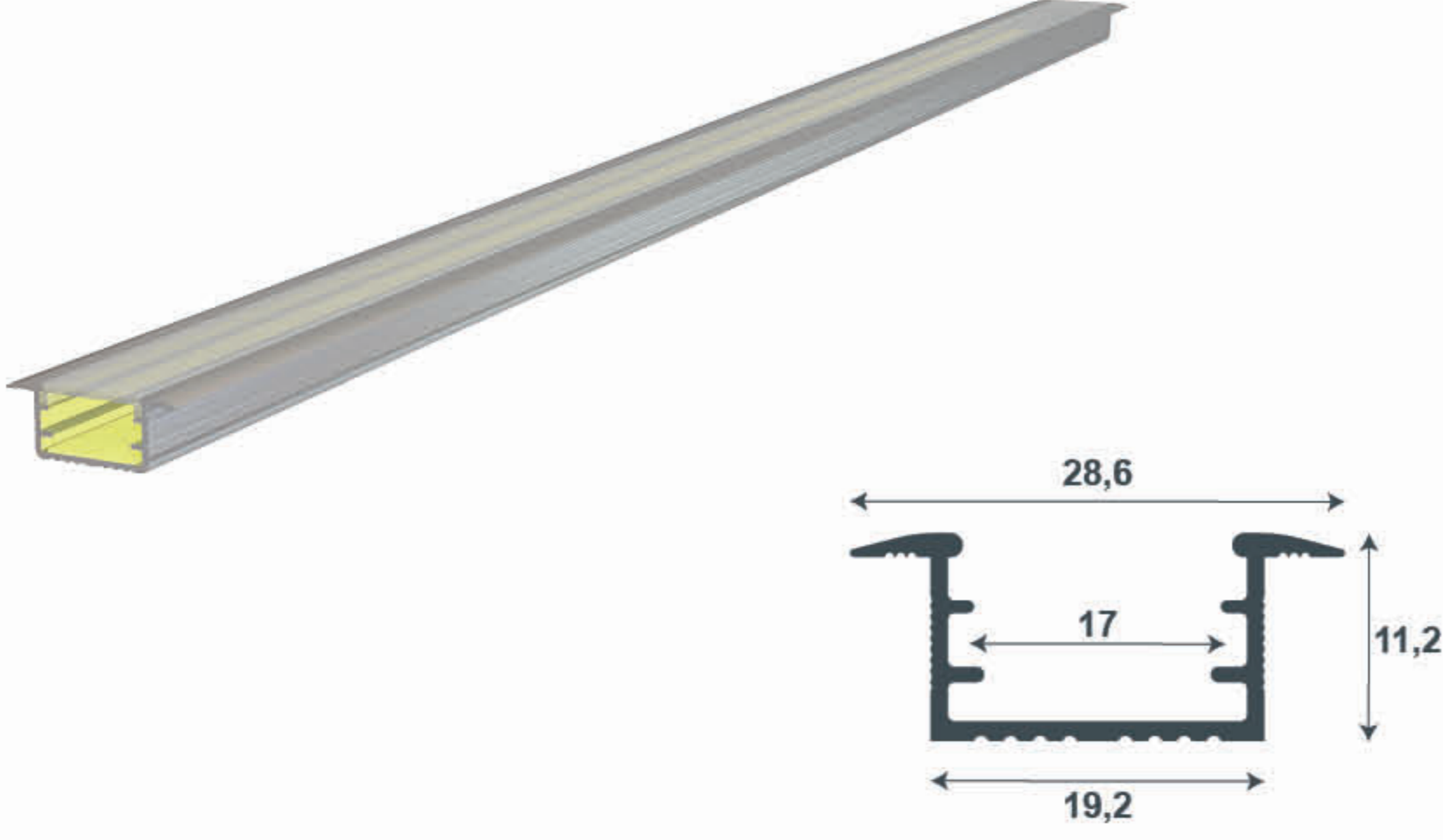
SLC 6021

- PAKETLEME | PACKAGE  1 Package | 10 PCS -



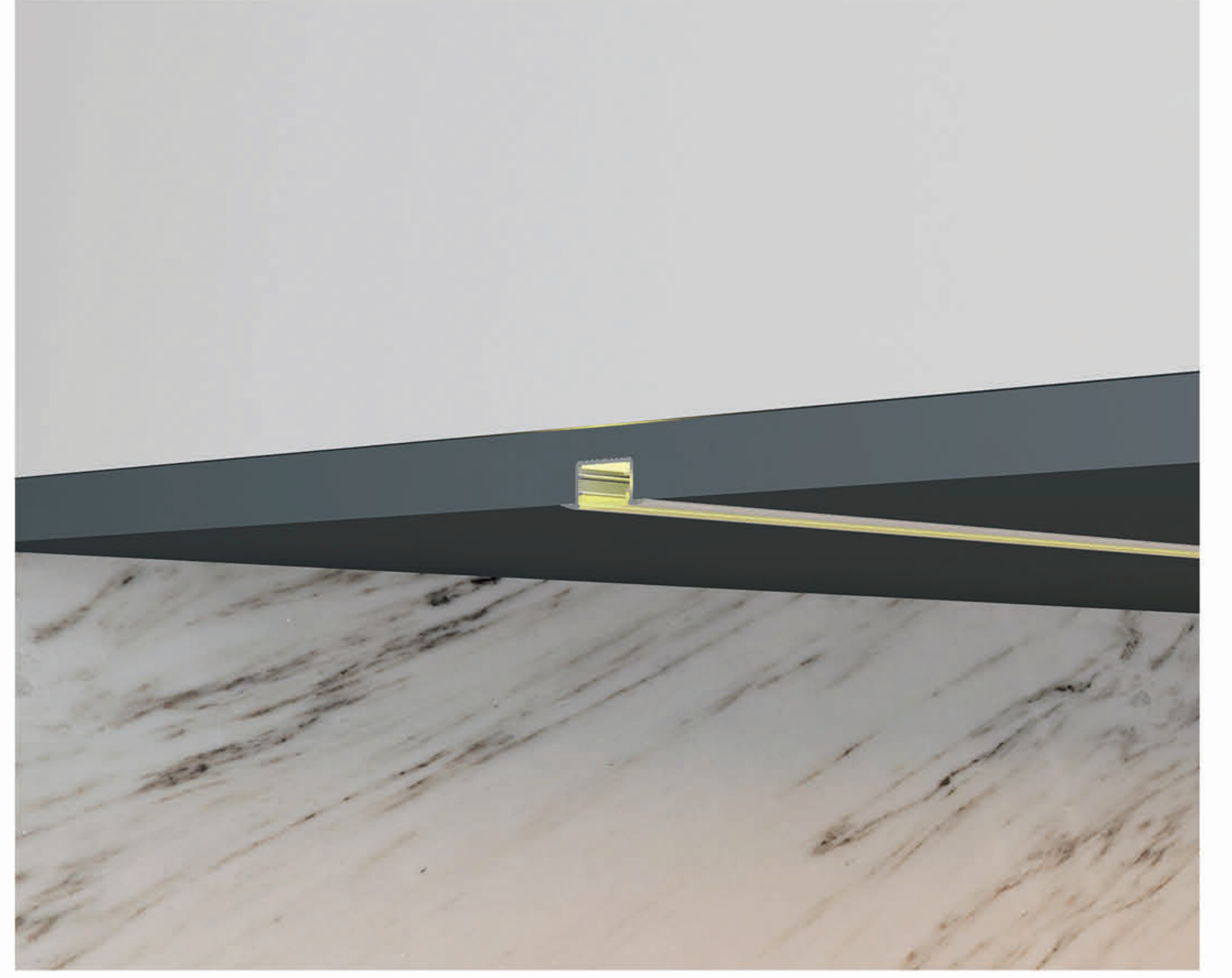
- Şık tasarımıyla ofis ve evlerinizde dekorasyon aydınlatma olarak kullanılır.
- İstenilen ölçülerde kesilir ve montaja hazır hale getirilir.
- Renk seçeneklerimiz mevcuttur.

- With Its stylish design, It is used as decoration lighting in your offices and homes.
- It is cut to the desired dimensions and made ready for assembly.
- We have color options available.



| ÜRÜN ADI | AĞIRLIK | UZUNLUK |
|--------------------------|------------------------------|---------|
| Alüminyum Led Profilleri | Kg/m : 0,165 %10 ± | 6000 mm |
| PRODUCT NAME | WEIGHT | LENGTH |
| Aluminum Led Profiles | Kg/m : 0,165 %10 ± | 6000 mm |

- PAKETLEME | PACKAGE  1 Package | 10 PCS -



Renk Seçenekleri
Opsiyonel

Color Options
Optional

Ürün Kodu:
Product Code:

SLC 6040

REKLAM SAYFASI



SELÇUK METAL
ALUMINIUM PROFİL

Raf Profilleri ile
Estetik ve dayanıklılık bir arada

RAF PROFİLLERİ

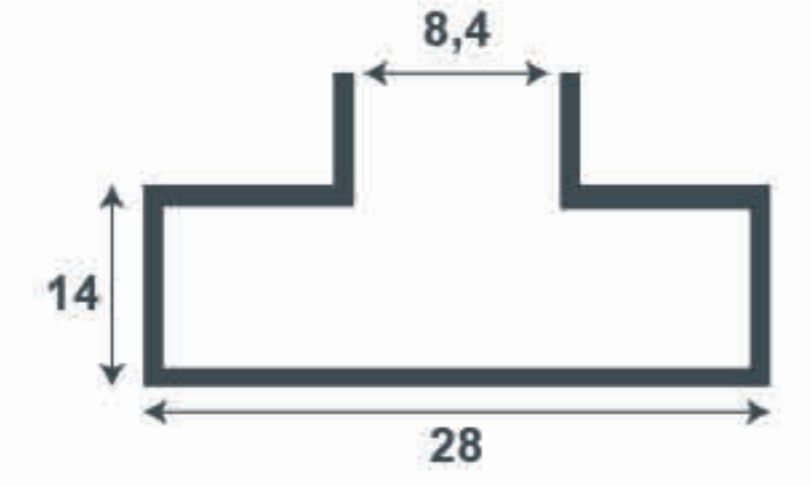
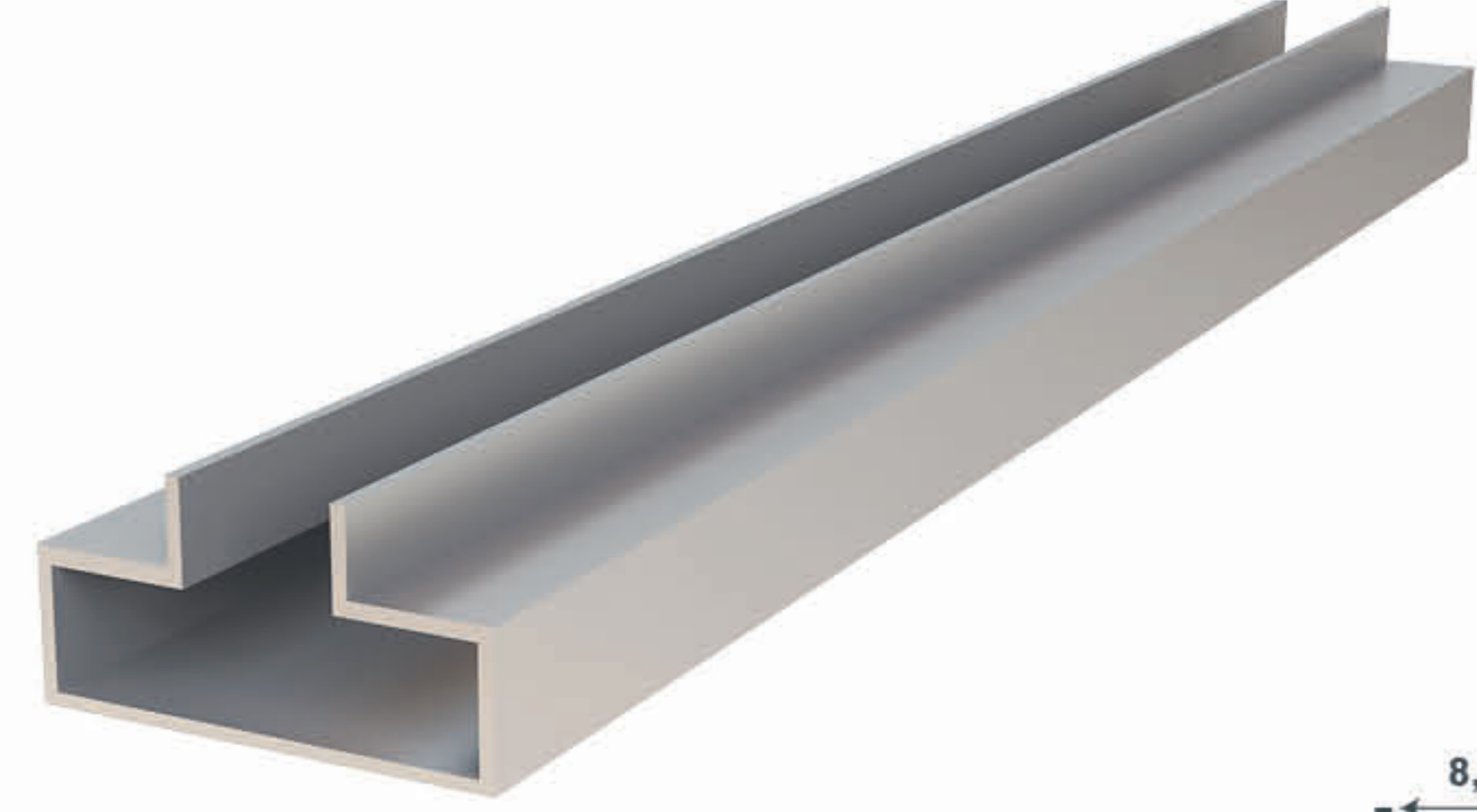
Shelf
Profiles



www.selcukmetal.com

- Kanallı pano raf sistemleri mağazalarda birçok alanda kolon, vitrin gibi dar yerlerde çok amaçlı kullanılan bir raf sistemidir.
- İstenilen ölçülerde kesilir, işlenir ve montaja hazır hale getirilir.
- Renk seçeneklerimiz mevcuttur.

- Channel panel shelving systems are a multi-purpose shelving system used in narrow places such as columns, showcases in many areas in stores.
- It is cut, processed and made ready for installation in the desired dimensions.
- Color options are available.



| ÜRÜN ADI | AĞIRLIK | UZUNLUK |
|--------------------------|------------------------------|---------|
| Tırnaksız Kanal Pano Raf | Kg/m : 0,197 %10 ± | 6000 mm |
| PRODUCT NAME | WEIGHT | LENGTH |
| Shelf Profiles | Kg/m : 0,197 %10 ± | 6000 mm |

- PAKETLEME | PACKAGE  1 Package | 10 PCS -

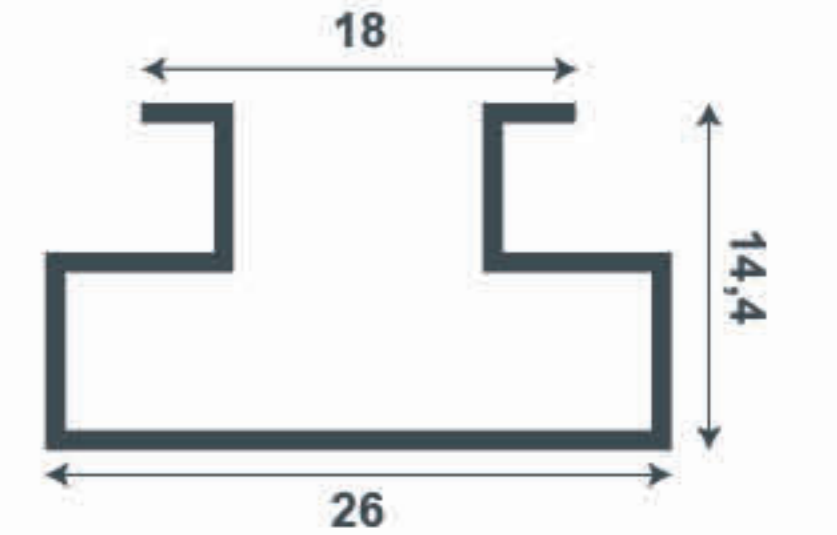
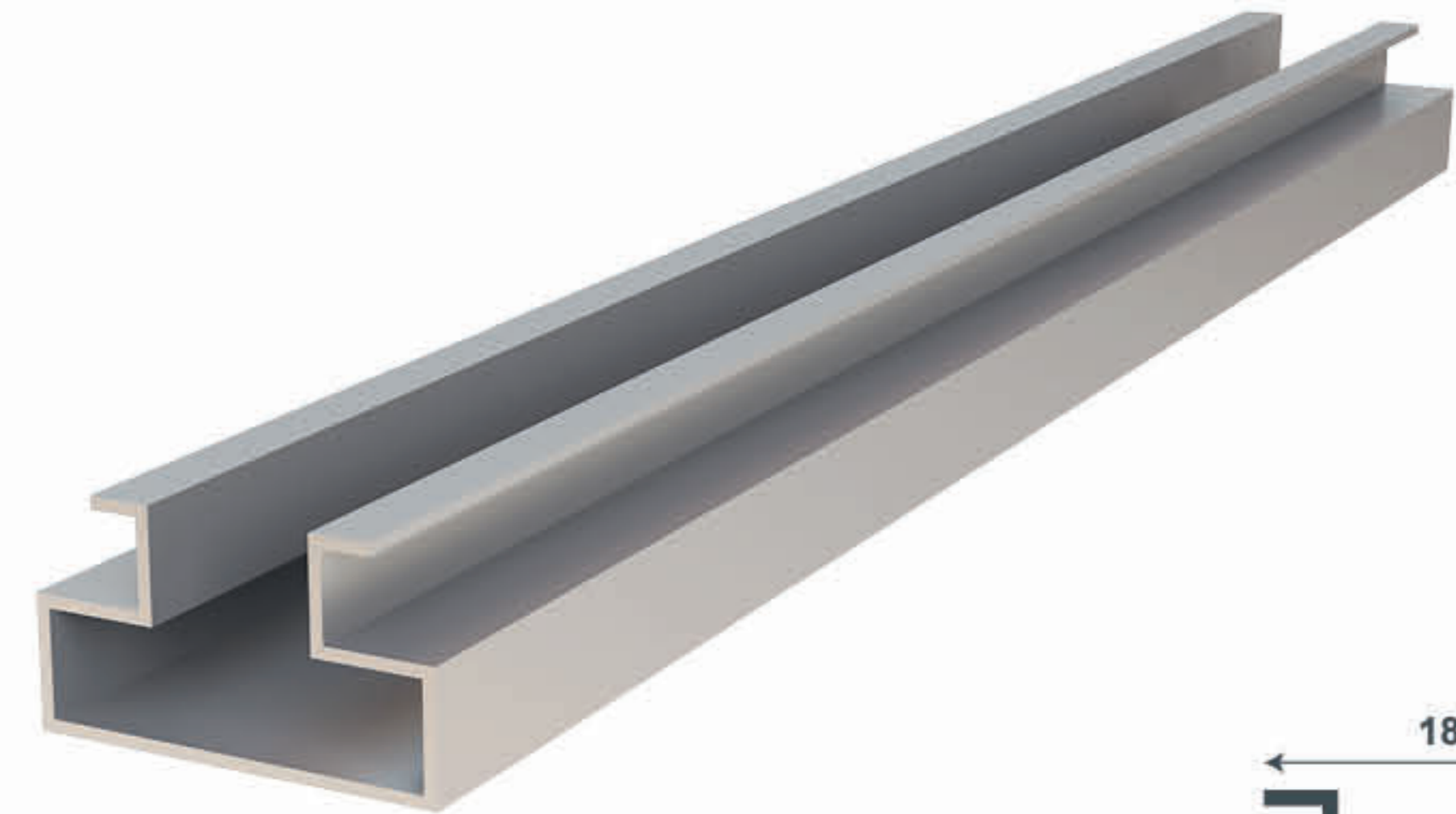
Renk Seçenekleri
Opsiyonel

Color Options
Optional

Ürün Kodu:
Product Code: **SLC 7098**

- Kanallı pano raf sistemleri mağazalarda birçok alanda kolon, vitrin gibi dar yerlerde çok amaçlı kullanılan bir raf sistemidir.
- İstenilen ölçülerde kesilir, işlenir ve montaja hazır hale getirilir.
- Renk seçeneklerimiz mevcuttur.

- Channel panel shelving systems are a multi-purpose shelving system used in narrow places such as columns, showcases in many areas in stores.
- It is cut, processed and made ready for installation in the desired dimensions.
- Color options are available.



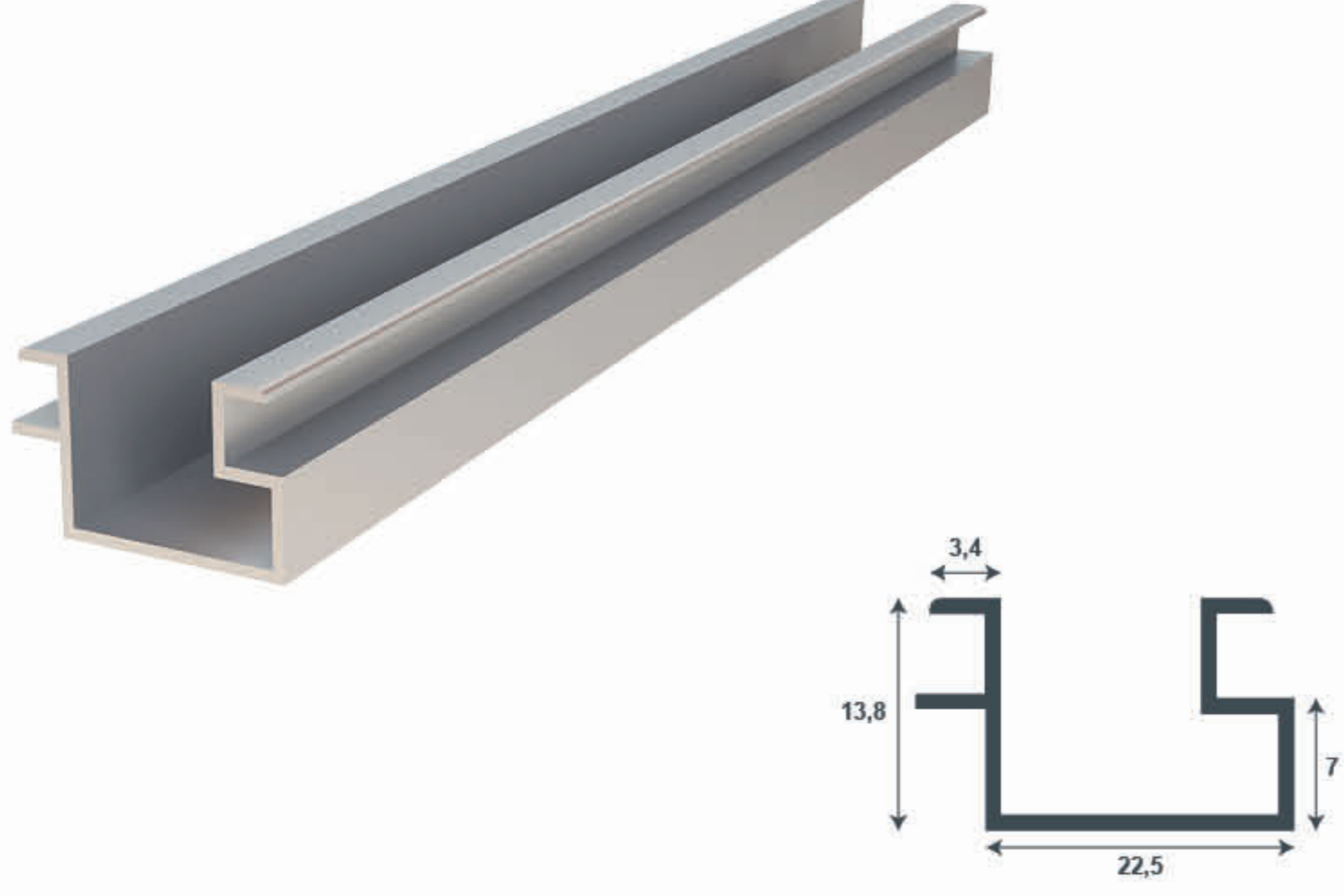
| ÜRÜN ADI | AĞIRLIK | UZUNLUK |
|----------------------------|------------------------------|---------|
| Çift Kanal Pano Raf | Kg/m : 0,152 %10 ± | 6000 mm |
| PRODUCT NAME | WEIGHT | LENGTH |
| Double Channel panel Shelf | Kg/m : 0,152 %10 ± | 6000 mm |

- PAKETLEME | PACKAGE  1 Package | 10 PCS -

Renk Seçenekleri
Opsiyonel

Color Options
Optional

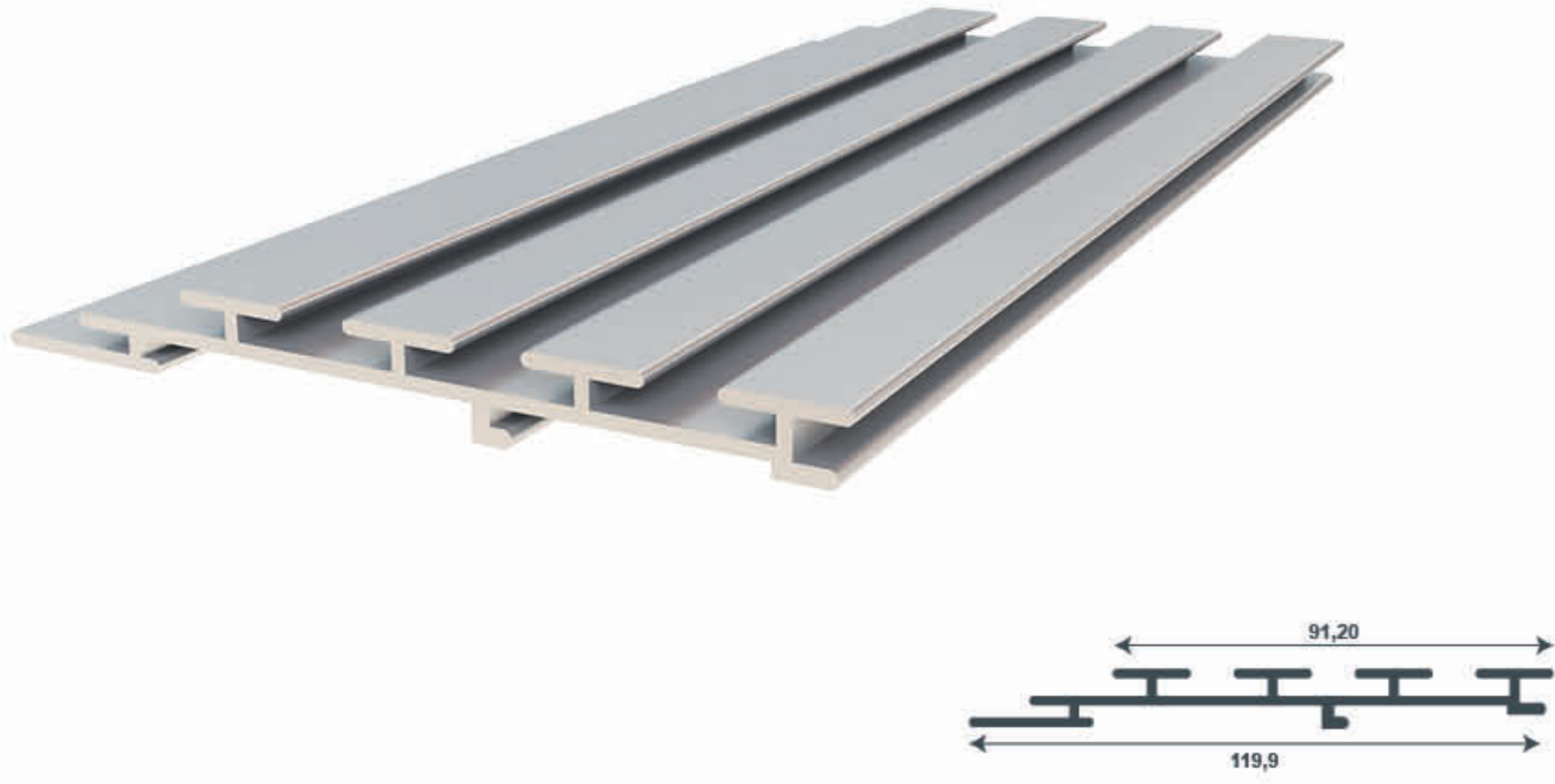
Ürün Kodu:
Product Code: **SLC 8068**



| ÜRÜN ADI | AĞIRLIK | UZUNLUK |
|--------------------|------------------------------|---------|
| Tek Kanal Pano Raf | Kg/m : 0,133 %10 ± | 6000 mm |

| PRODUCT NAME | WEIGHT | LENGTH |
|----------------------|------------------------------|---------|
| Single Channel Shelf | Kg/m : 0,133 %10 ± | 6000 mm |

- PAKETLEME | PACKAGE  1 Package | 10 PCS -



| ÜRÜN ADI | AĞIRLIK | UZUNLUK |
|------------------------|------------------------------|---------|
| Lambiri Kanal pano Raf | Kg/m : 1,066 %10 ± | 6000 mm |

| PRODUCT NAME | WEIGHT | LENGTH |
|------------------------------|------------------------------|---------|
| Wainscot Channel panel Shelf | Kg/m : 1,066 %10 ± | 6000 mm |

- PAKETLEME | PACKAGE  1 Package | 10 PCS -

- Kanallı pano raf sistemleri mağazalarda birçok alanda kolon, vitrin gibi dar yerlerde çok amaçlı kullanılan bir raf sistemidir.
- İstenilen ölçülerde kesilir, işlenir ve montaja hazır hale getirilir.
- Renk seçeneklerimiz mevcuttur.

- Channel panel shelving systems are a multi-purpose shelving system used in narrow places such as columns, showcases in many areas in stores.
- It is cut, processed and made ready for installation in the desired dimensions.
- Color options are available.



Renk Seçenekleri
Opsiyonel

Color Options
Optional

Ürün Kodu:
Product Code:

SLC 8073

- Lambiri Kanal Pano Raf Alüminyum kolaylıkla duvara montajlanmaktadır. Ahşap panel üzerine açılan kanala arkadan da montajlanarak ahşap panel duvara asılabilir.
- İstenilen ölçülerde kesilir, işlenir ve montaja hazır hale getirilir.
- Renk seçeneklerimiz mevcuttur.

- Lambiri Kanal Pano Raf Alüminyum is easily mounted on the wall. The wooden panel can be hung on the wall by being mounted from the back to the channel opened on the wooden panel.
- It is cut, processed and made ready for installation in the desired dimensions.
- Color options are available.



Renk Seçenekleri
Opsiyonel

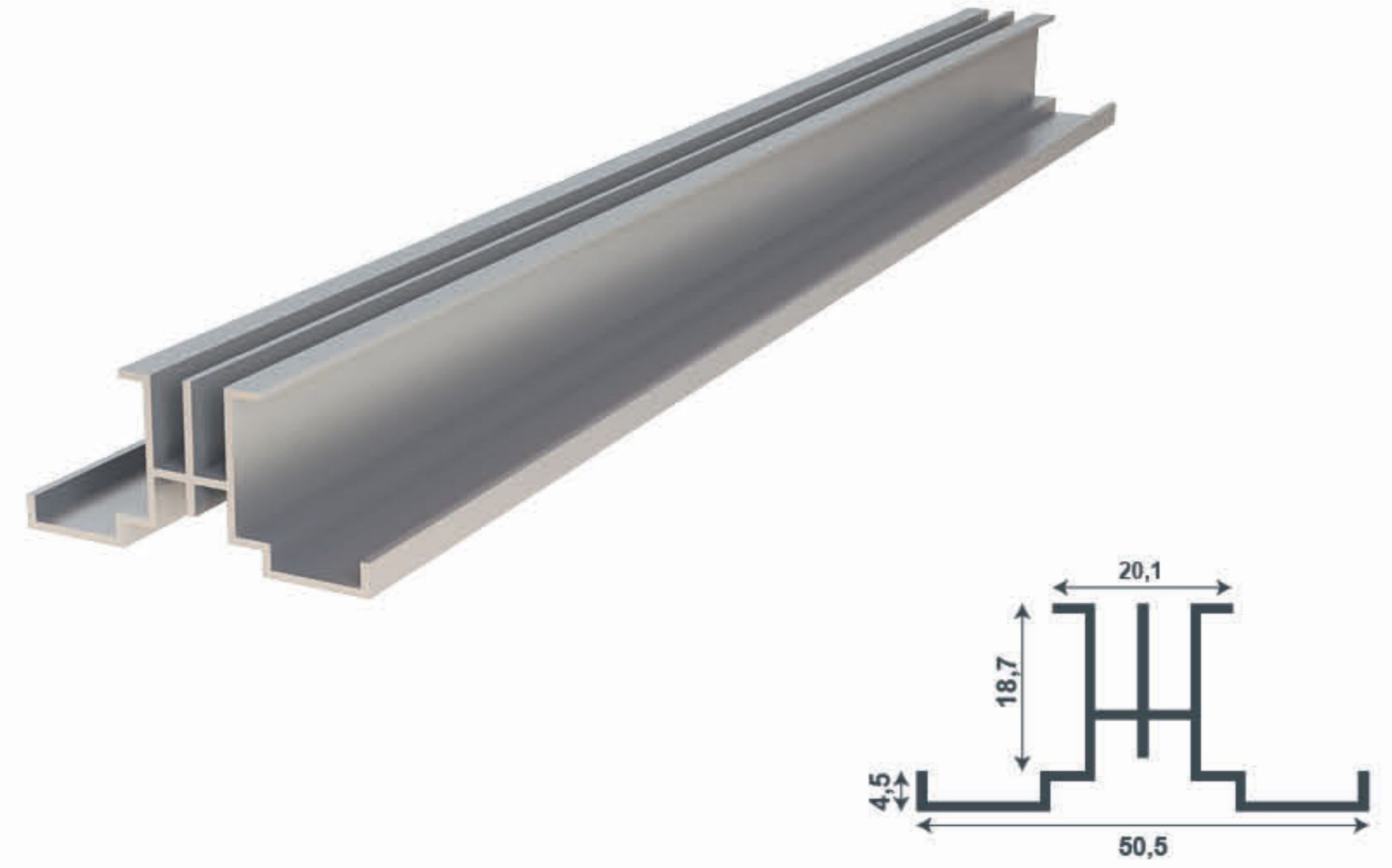
Color Options
Optional

Ürün Kodu:
Product Code:

SLC 8072

- Çift Delik Ray Dikme Alüminyum raf uygulamalı mağaza dekorasyonlarında yan yana devam eden raf ve askı sistemleri uygulamaları kolaylık ve hızlı bir şekilde yapılmaktadır.
- Renk seçeneklerimiz mevcuttur.

- Single Hole Rail Strut Aluminum shelf applied shelf and hanger systems applications that continue side by side in store decorations are carried out easily and quickly.
- Color options are available.



| ÜRÜN ADI | AĞIRLIK | UZUNLUK |
|------------------------|------------------------------|---------|
| Çift Delik Ray Dikme | Kg/m : 0,440 %10 ± | 6000 mm |
| PRODUCT NAME | WEIGHT | LENGTH |
| Double Hole Rail Strut | Kg/m : 0,440 %10 ± | 6000 mm |

Renk Seçenekleri
Opsiyonel

Color Options
Optional

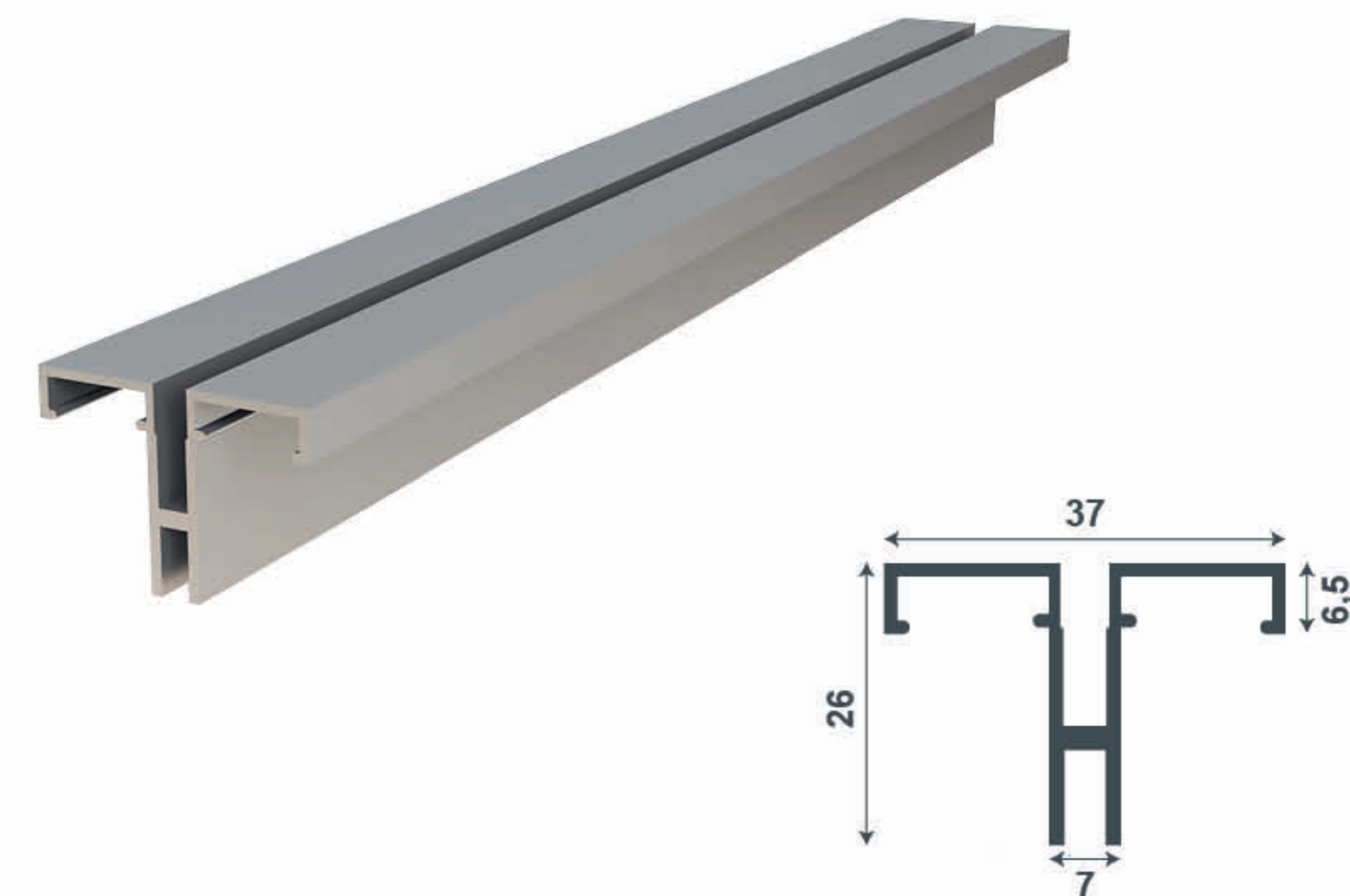
Ürün Kodu:
Product Code:

SLC 8071

- PAKETLEME | PACKAGE  1 Package | 10 PCS -

- Tek Delik Ray Dikme Alüminyum raf uygulamalı mağaza dekorasyonlarında yan yana devam eden raf ve askı sistemleri uygulamaları kolaylık ve hızlı bir şekilde yapılmaktadır.
- Renk seçeneklerimiz mevcuttur.

- Single Hole Rail Strut Aluminum shelf applied shelf and hanger systems applications that continue side by side in store decorations are carried out easily and quickly.
- Color options are available.



| ÜRÜN ADI | AĞIRLIK | UZUNLUK |
|------------------------|------------------------------|---------|
| Tek Delik Ray Dikme | Kg/m : 0,375 %10 ± | 6000 mm |
| PRODUCT NAME | WEIGHT | LENGTH |
| Single Hole Rail Strut | Kg/m : 0,375 %10 ± | 6000 mm |

Renk Seçenekleri
Opsiyonel

Color Options
Optional

Ürün Kodu:
Product Code:

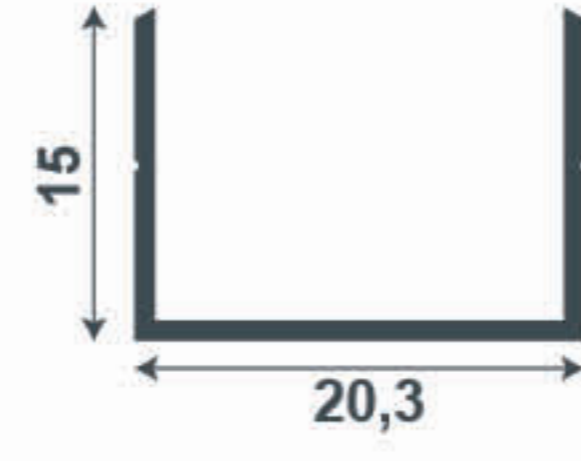
SLC 8069

- PAKETLEME | PACKAGE  1 Package | 10 PCS -



- Şunta kenarına kapama yapılır.
- İstenilen ölçülerde kesilir, işlenir ve montaja hazır hale getirilir.
- Renk seçeneklerimiz mevcuttur.

- Coating is made on the chipboard edge.
- It is cut, processed and made ready for installation in the desired dimensions.
- Color options are available.



| ÜRÜN ADI | AĞIRLIK | UZUNLUK |
|--------------|------------------------------|---------|
| U Kapama | Kg/m : 0,116 %10 ± | 6000 mm |
| PRODUCT NAME | WEIGHT | LENGTH |
| U Closing | Kg/m : 0,116 %10 ± | 6000 mm |

- PAKETLEME | PACKAGE  1 Package | 10 PCS -



Renk Seçenekleri
Opsiyonel

Color Options
Optional

Ürün Kodu:
Product Code:

SLC 8070



SELÇUK METAL
ALUMINIUM PROFİL

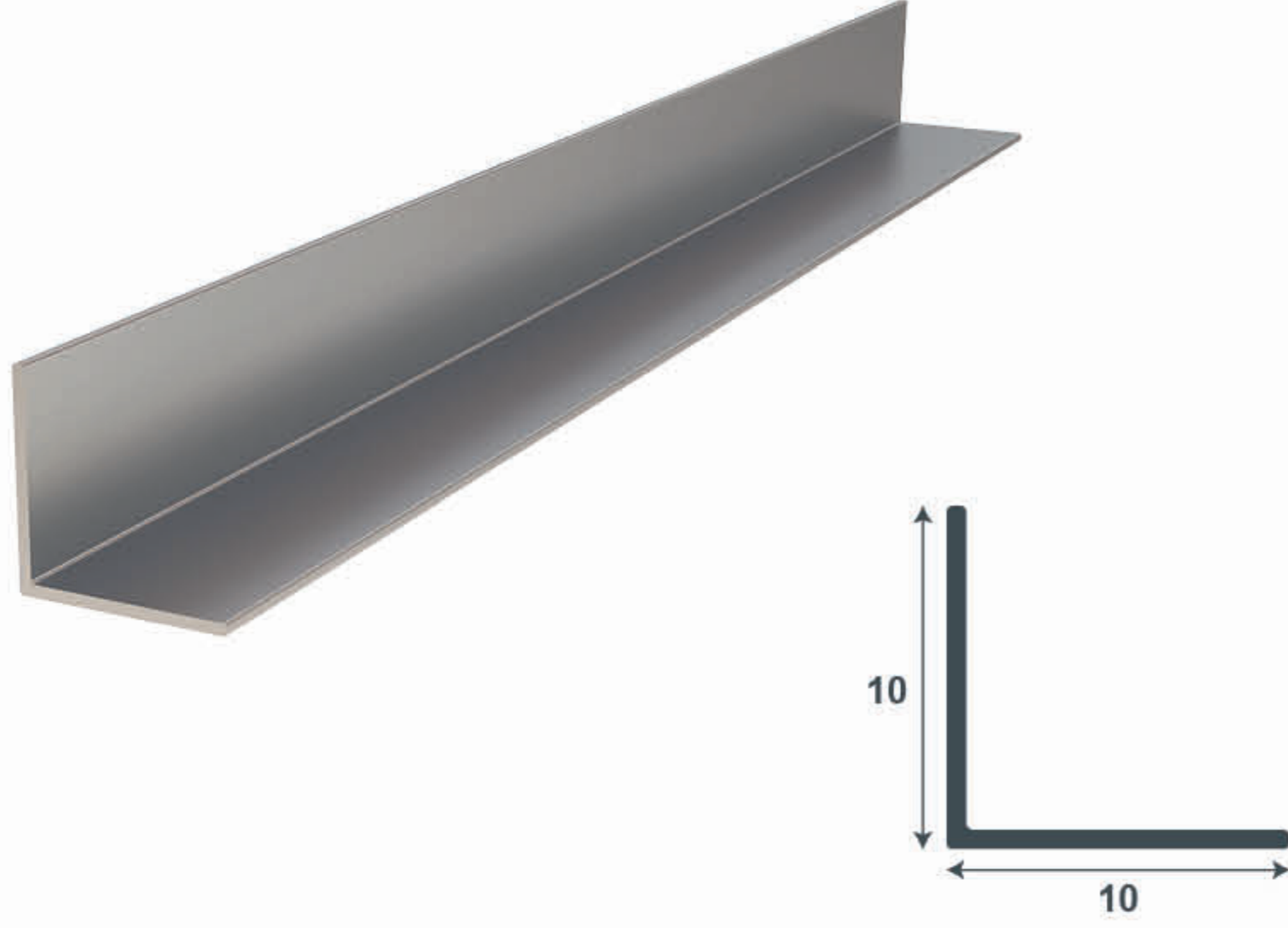
Köşebent Profilleri İle
Estetik ve dayanıklılık bir arada

KÖŞEBENT PROFİLLERİ

Angle
Profiles



www.selcukmetal.com

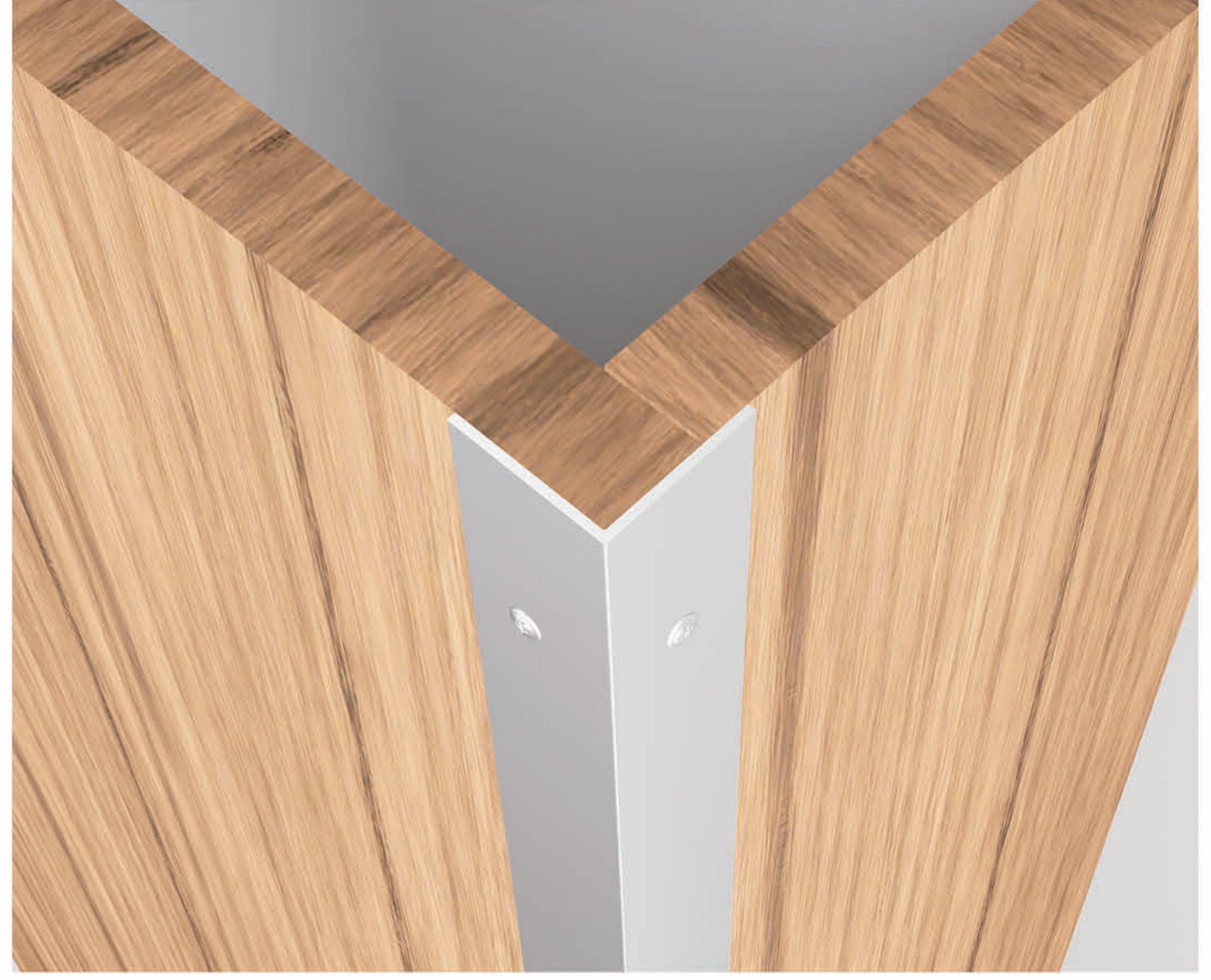


| ÜRÜN ADI | AĞIRLIK | UZUNLUK |
|---------------------|------------------------------|---------|
| Köşebent Profilleri | Kg/m : 0,076 %10 ± | 6000 mm |
| PRODUCT NAME | WEIGHT | LENGTH |
| Bracket Profiles | Kg/m : 0,076 %10 ± | 6000 mm |

- PAKETLEME | PACKAGE  1 Package | 10 PCS -

- Laminat parke bitimlerinde ve merdiven burunlarında estetik bir görüntü ve dayanıklılık sağlar.
- İstenilen ölçülerde kesilir, işlenir ve montaja hazır hale getirilir.
- Renk seçeneklerimiz mevcuttur.

- Laminat parke bitimlerinde ve merdiven burunlarında estetik bir görüntü ve dayanıklılık sağlar.
- İstenilen ölçülerde kesilir, işlenir ve montaja hazır hale getirilir.
- Renk seçeneklerimiz mevcuttur.

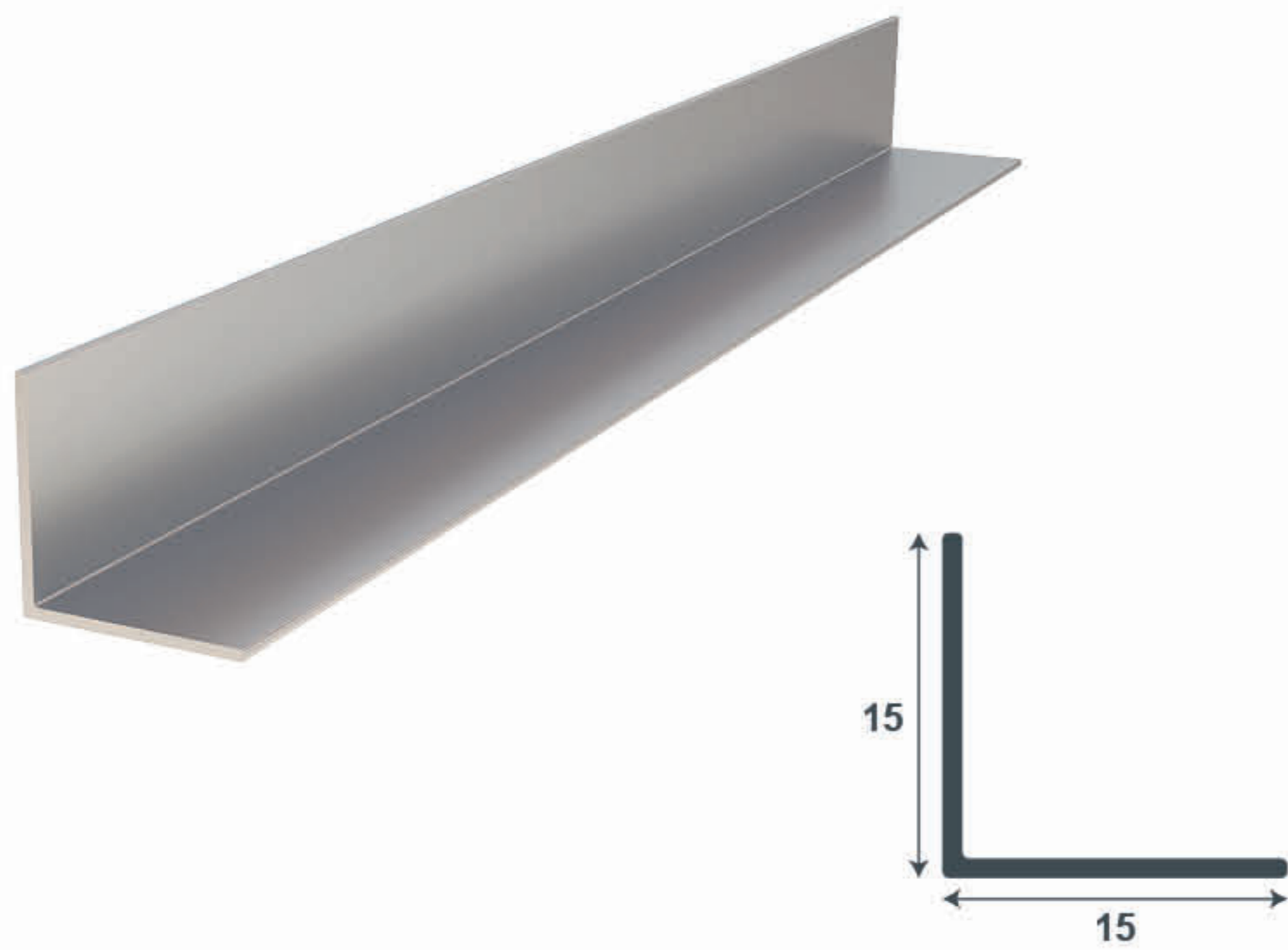


Renk Seçenekleri
Opsiyonel

Color Options
Optional

Ürün Kodu:
Product Code:

SLC 4122

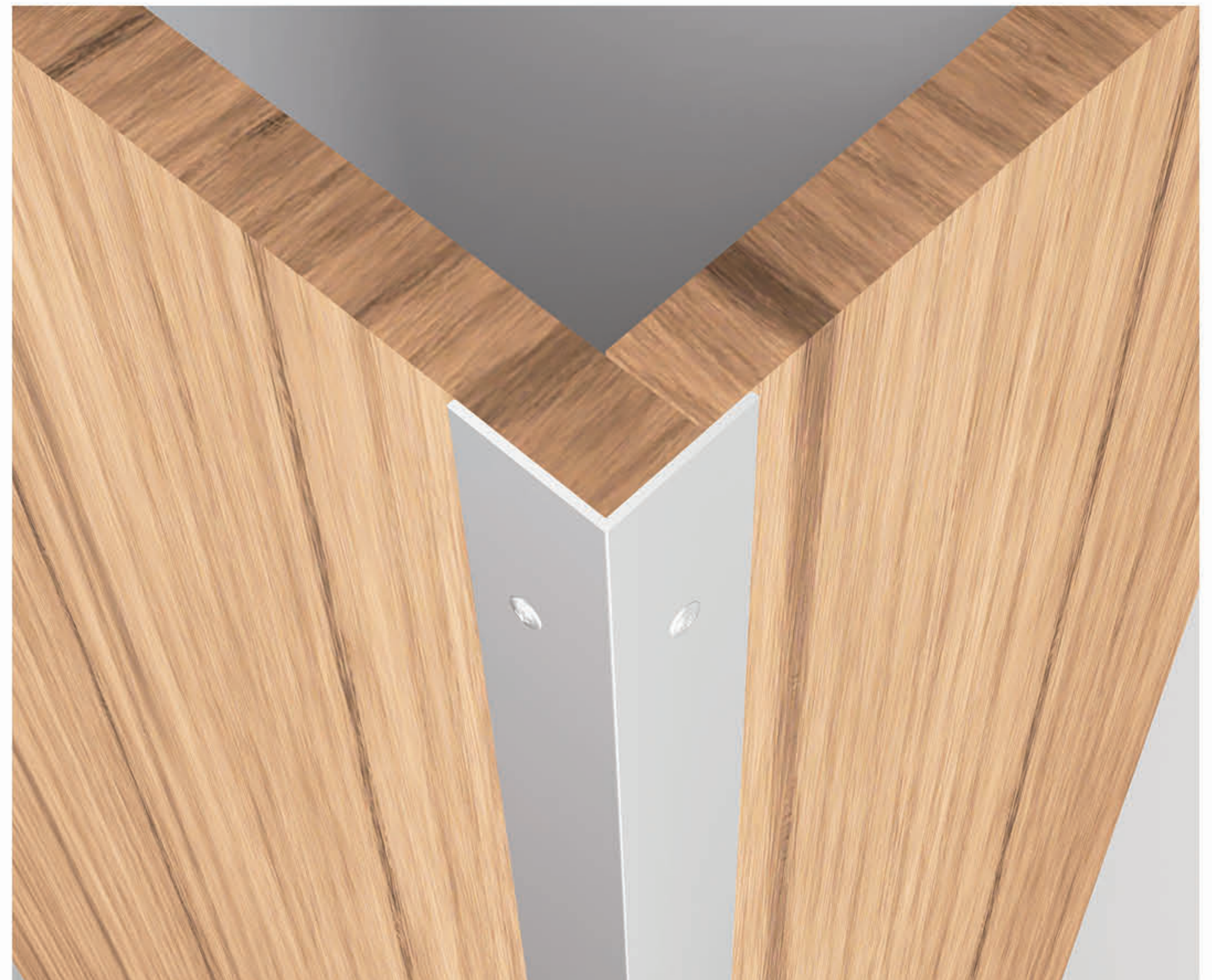


| ÜRÜN ADI | AĞIRLIK | UZUNLUK |
|---------------------|------------------------------|---------|
| Köşebent Profilleri | Kg/m : 0,087 %10 ± | 6000 mm |
| PRODUCT NAME | WEIGHT | LENGTH |
| Bracket Profiles | Kg/m : 0,087 %10 ± | 6000 mm |

- PAKETLEME | PACKAGE  1 Package | 10 PCS -

- Laminat parke bitimlerinde ve merdiven burunlarında estetik bir görüntü ve dayanıklılık sağlar.
- İstenilen ölçülerde kesilir, işlenir ve montaja hazır hale getirilir.
- Renk seçeneklerimiz mevcuttur.

- Laminat parke bitimlerinde ve merdiven burunlarında estetik bir görüntü ve dayanıklılık sağlar.
- İstenilen ölçülerde kesilir, işlenir ve montaja hazır hale getirilir.
- Renk seçeneklerimiz mevcuttur.



Renk Seçenekleri
Opsiyonel

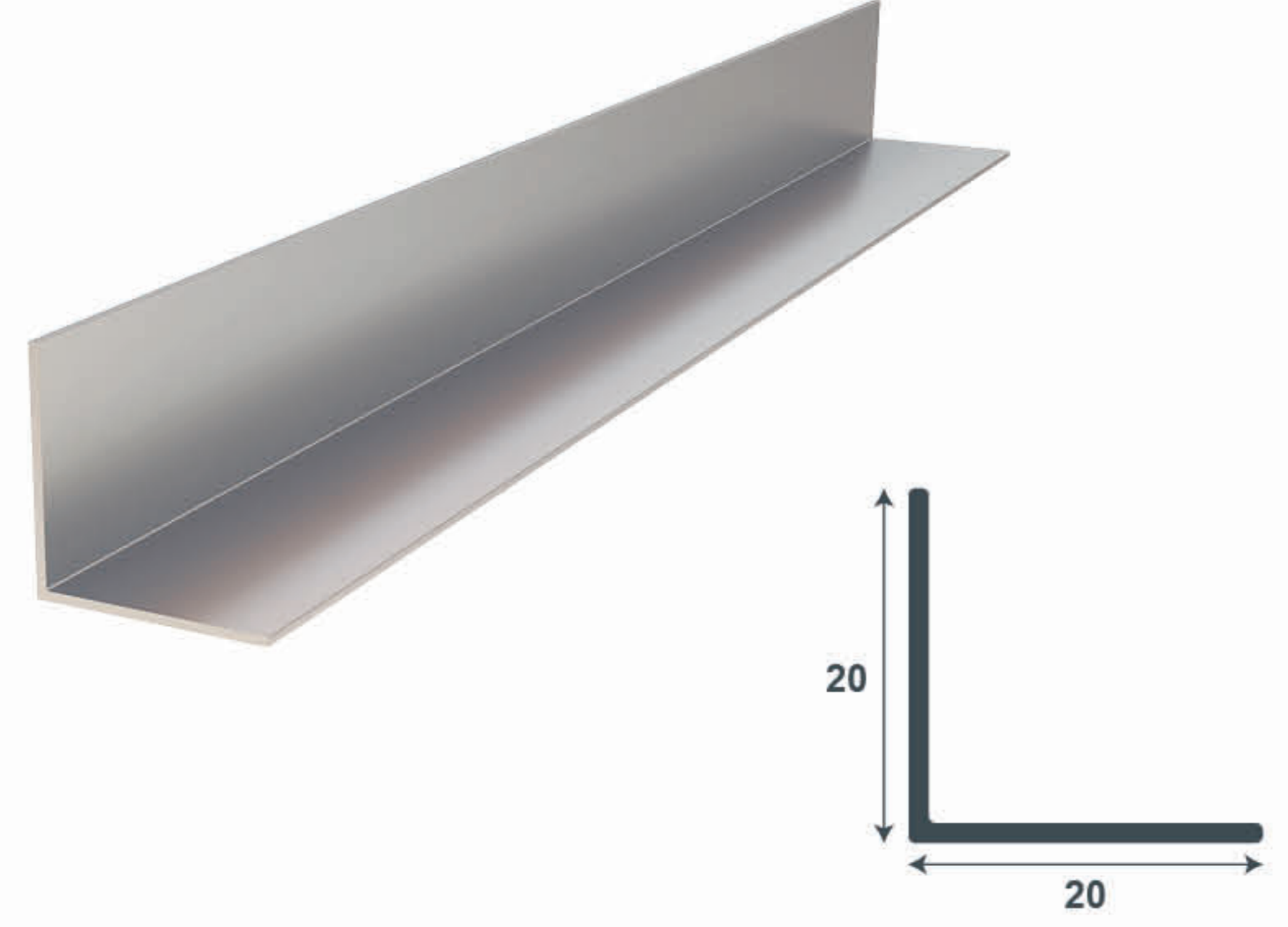
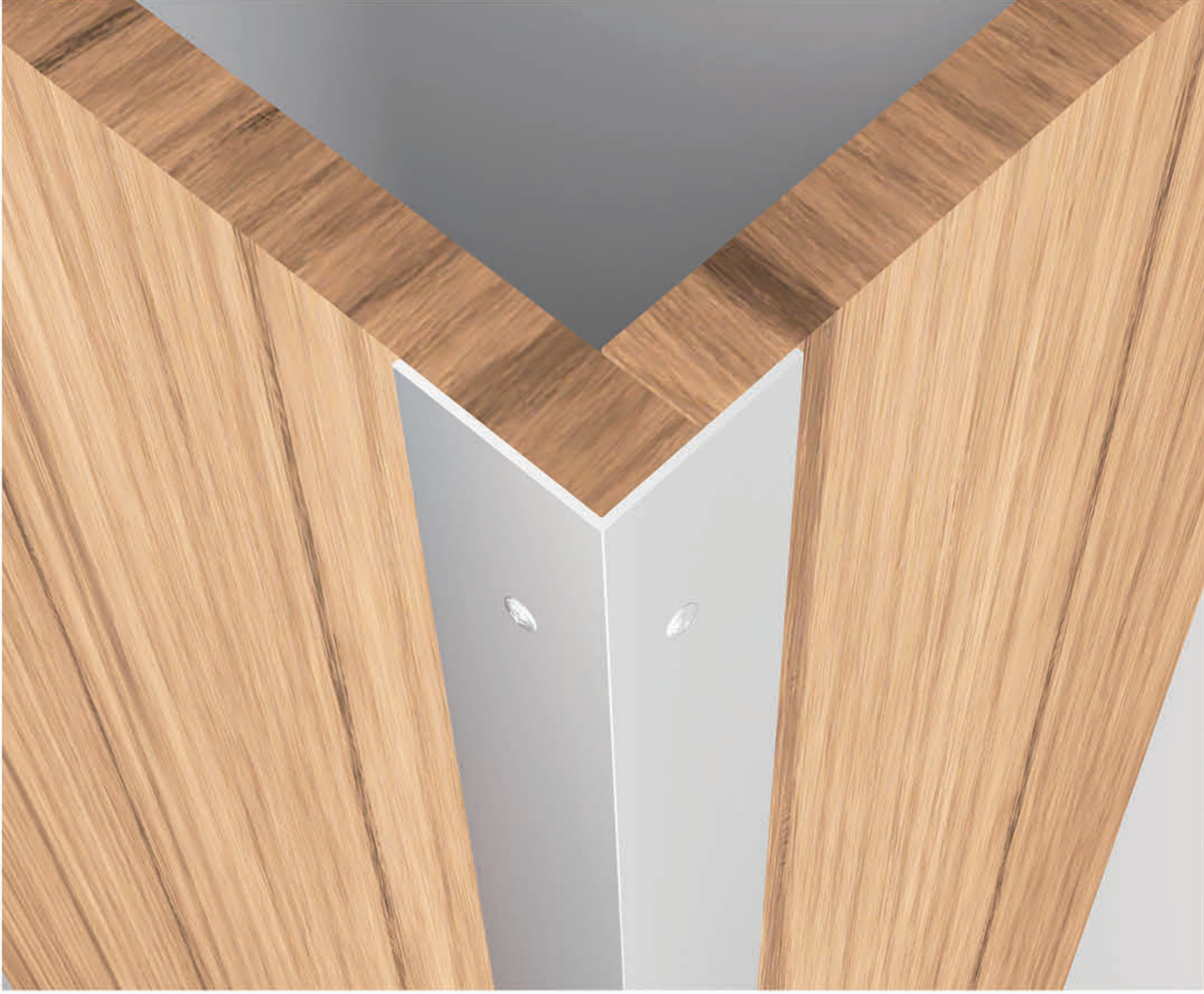
Color Options
Optional

Ürün Kodu:
Product Code:

SLC 4123

- Laminat parke bitimlerinde ve merdiven burunlarında estetik bir görüntü ve dayanıklılık sağlar.
- İstenilen ölçülerde kesilir, işlenir ve montaja hazır hale getirilir.
- Renk seçeneklerimiz mevcuttur.

- Laminat parke bitimlerinde ve merdiven burunlarında estetik bir görüntü ve dayanıklılık sağlar.
- İstenilen ölçülerde kesilir, işlenir ve montaja hazır hale getirilir.
- Renk seçeneklerimiz mevcuttur.



| ÜRÜN ADI | AĞIRLIK | UZUNLUK |
|---------------------|------------------------------|---------|
| Köşebent Profilleri | Kg/m : 0,127 %10 ± | 6000 mm |
| PRODUCT NAME | WEIGHT | LENGTH |
| Bracket Profiles | Kg/m : 0,127 %10 ± | 6000 mm |

Renk Seçenekleri
Opsiyonel

Color Options
Optional

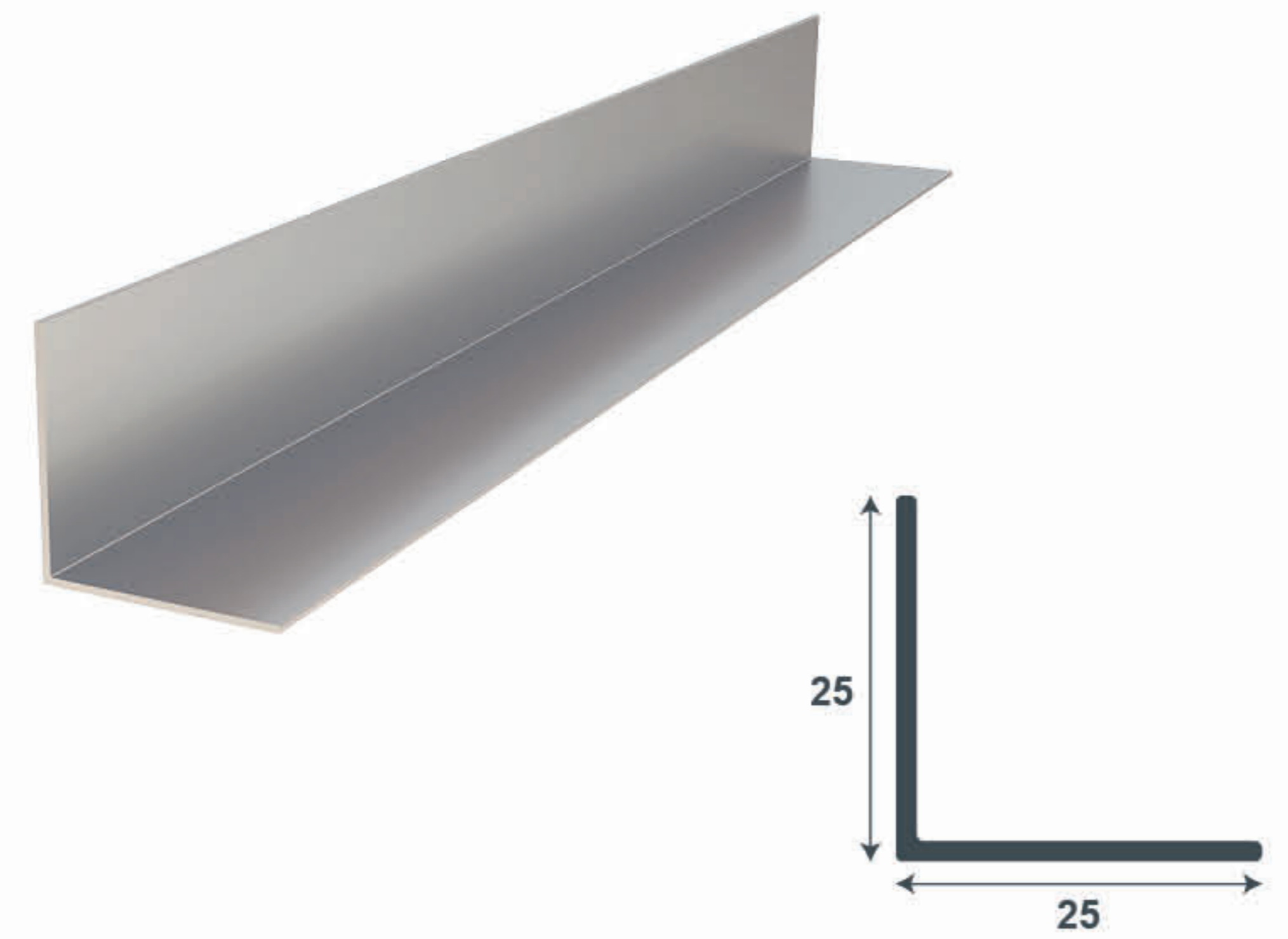
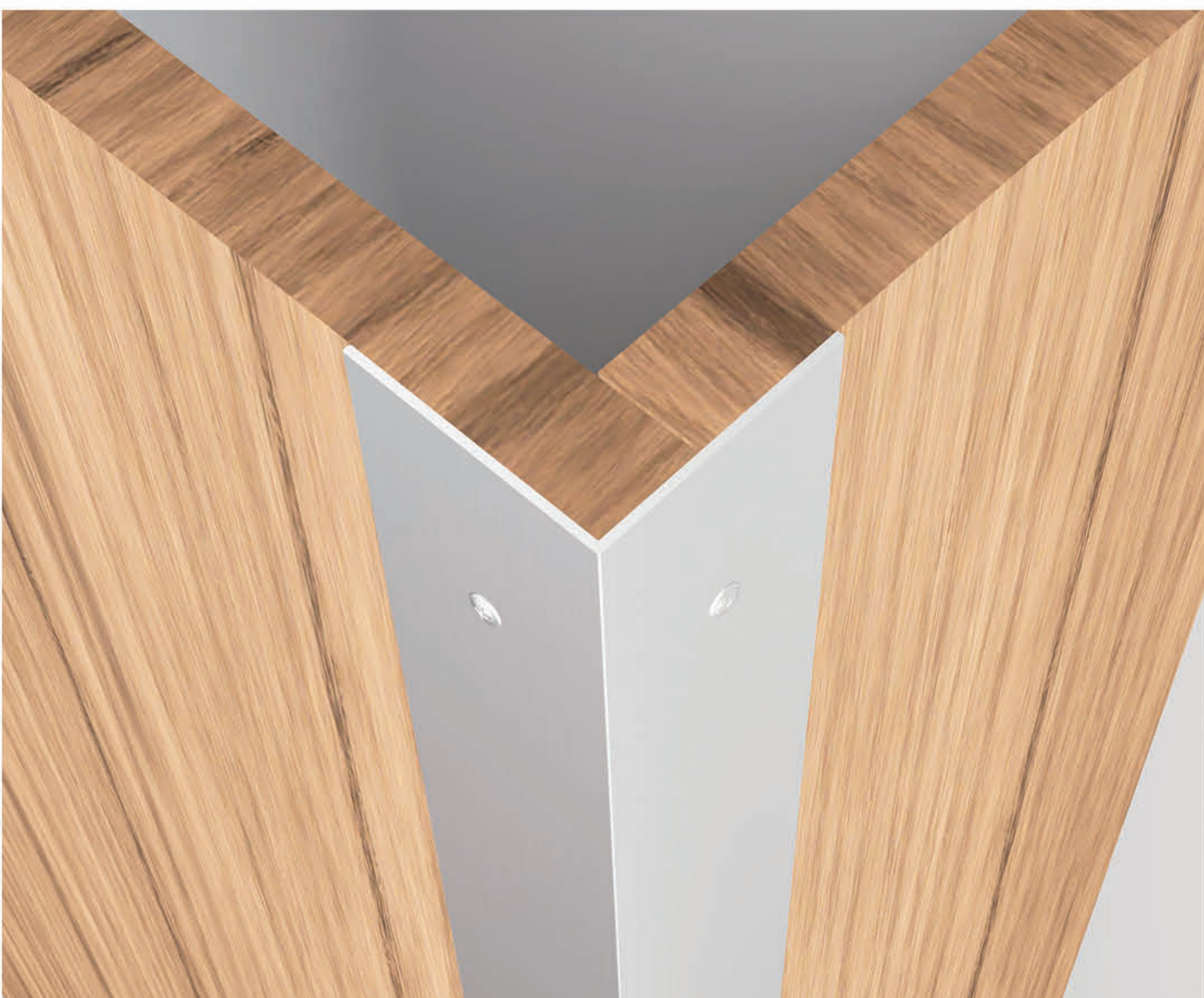
Ürün Kodu:
Product Code:

SLC 4124

- PAKETLEME | PACKAGE  1 Package | 10 PCS -

- Laminat parke bitimlerinde ve merdiven burunlarında estetik bir görüntü ve dayanıklılık sağlar.
- İstenilen ölçülerde kesilir, işlenir ve montaja hazır hale getirilir.
- Renk seçeneklerimiz mevcuttur.

- Laminat parke bitimlerinde ve merdiven burunlarında estetik bir görüntü ve dayanıklılık sağlar.
- İstenilen ölçülerde kesilir, işlenir ve montaja hazır hale getirilir.
- Renk seçeneklerimiz mevcuttur.



| ÜRÜN ADI | AĞIRLIK | UZUNLUK |
|---------------------|------------------------------|---------|
| Köşebent Profilleri | Kg/m : 0,159 %10 ± | 6000 mm |
| PRODUCT NAME | WEIGHT | LENGTH |
| Bracket Profiles | Kg/m : 0,159 %10 ± | 6000 mm |

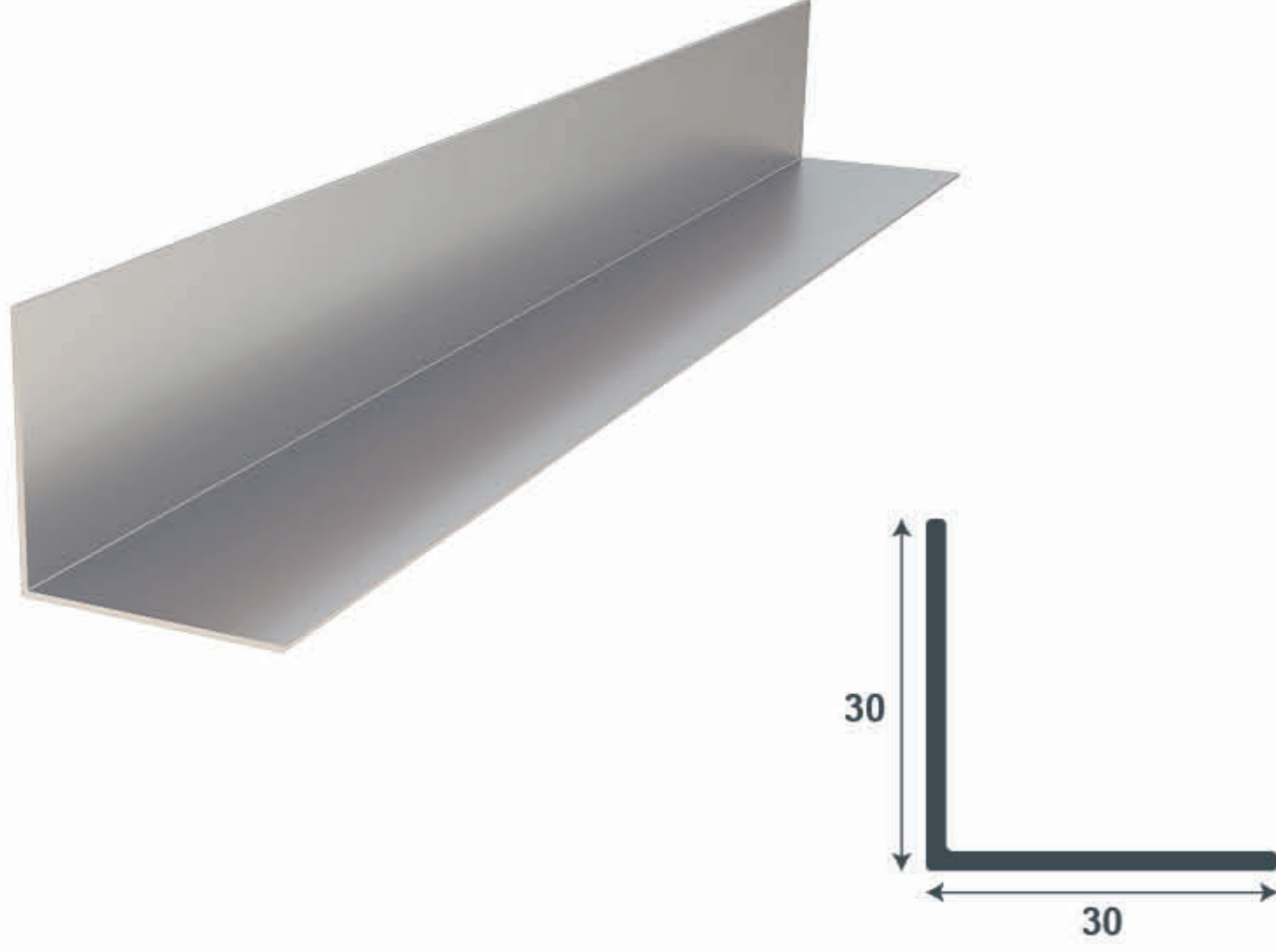
Renk Seçenekleri
Opsiyonel

Color Options
Optional

Ürün Kodu:
Product Code:

SLC 4125

- PAKETLEME | PACKAGE  1 Package | 10 PCS -

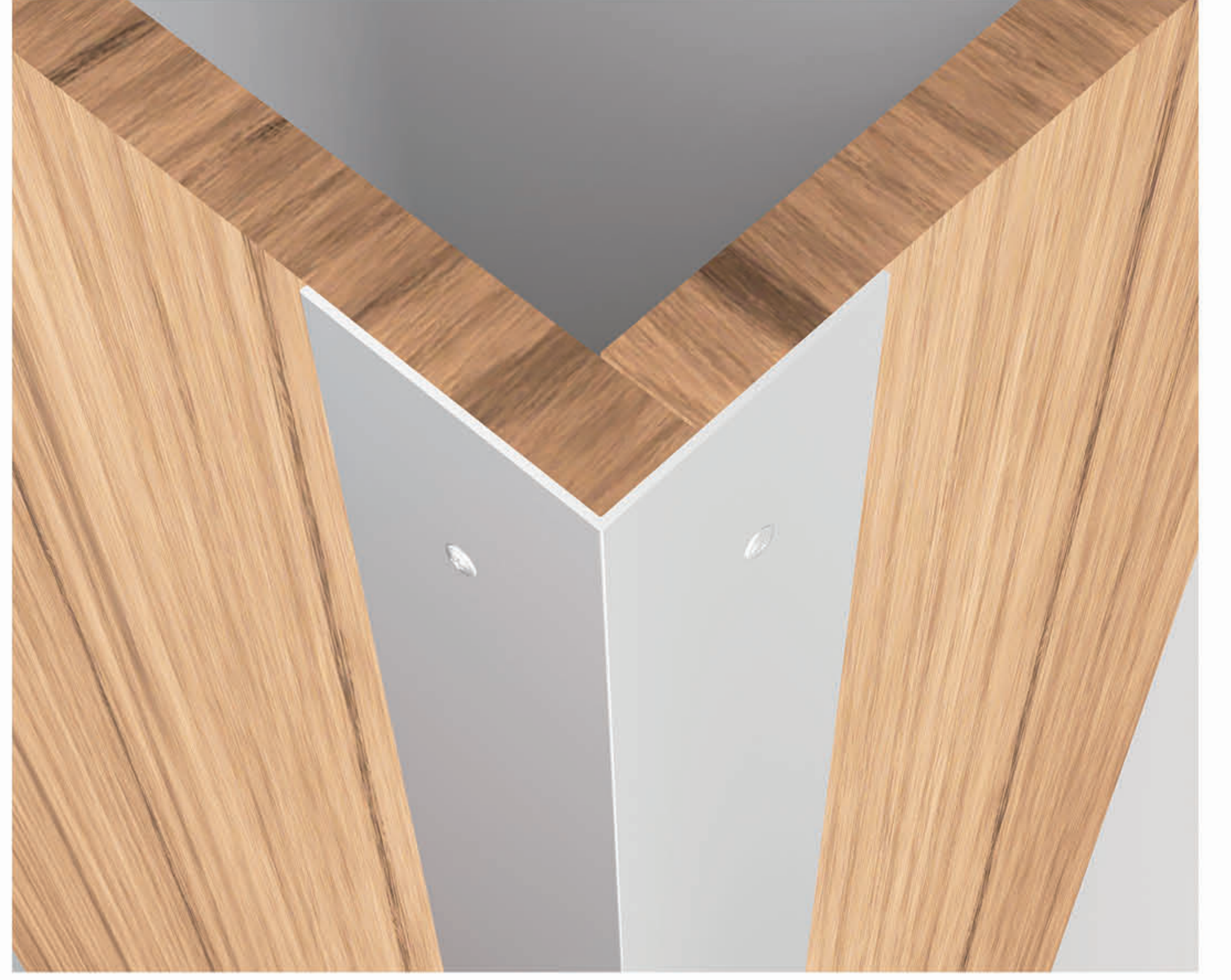


| ÜRÜN ADI | AĞIRLIK | UZUNLUK |
|---------------------|------------------------------|---------|
| Köşebent Profilleri | Kg/m : 0,193 %10 ± | 6000 mm |
| PRODUCT NAME | WEIGHT | LENGTH |
| Bracket Profiles | Kg/m : 0,193 %10 ± | 6000 mm |

- PAKETLEME | PACKAGE  1 Package | 10 PCS -

- Laminat parke bitimlerinde ve merdiven burunlarında estetik bir görüntü ve dayanıklılık sağlar.
- İstenilen ölçülerde kesilir, işlenir ve montaja hazır hale getirilir.
- Renk seçeneklerimiz mevcuttur.

- Laminat parke bitimlerinde ve merdiven burunlarında estetik bir görüntü ve dayanıklılık sağlar.
- İstenilen ölçülerde kesilir, işlenir ve montaja hazır hale getirilir.
- Renk seçeneklerimiz mevcuttur.

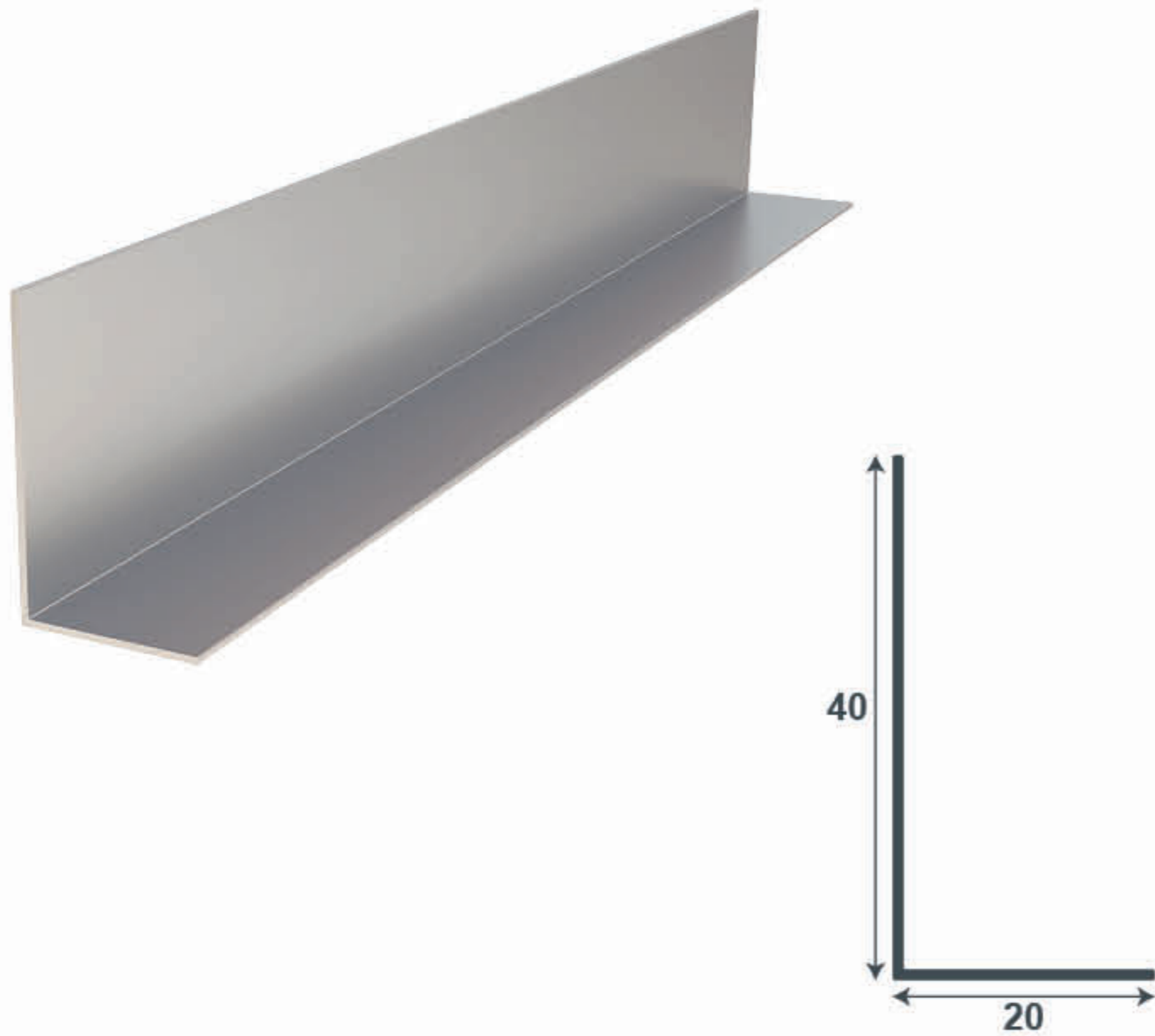


Renk Seçenekleri
Opsiyonel

Color Options
Optional

Ürün Kodu:
Product Code:

SLC 4126

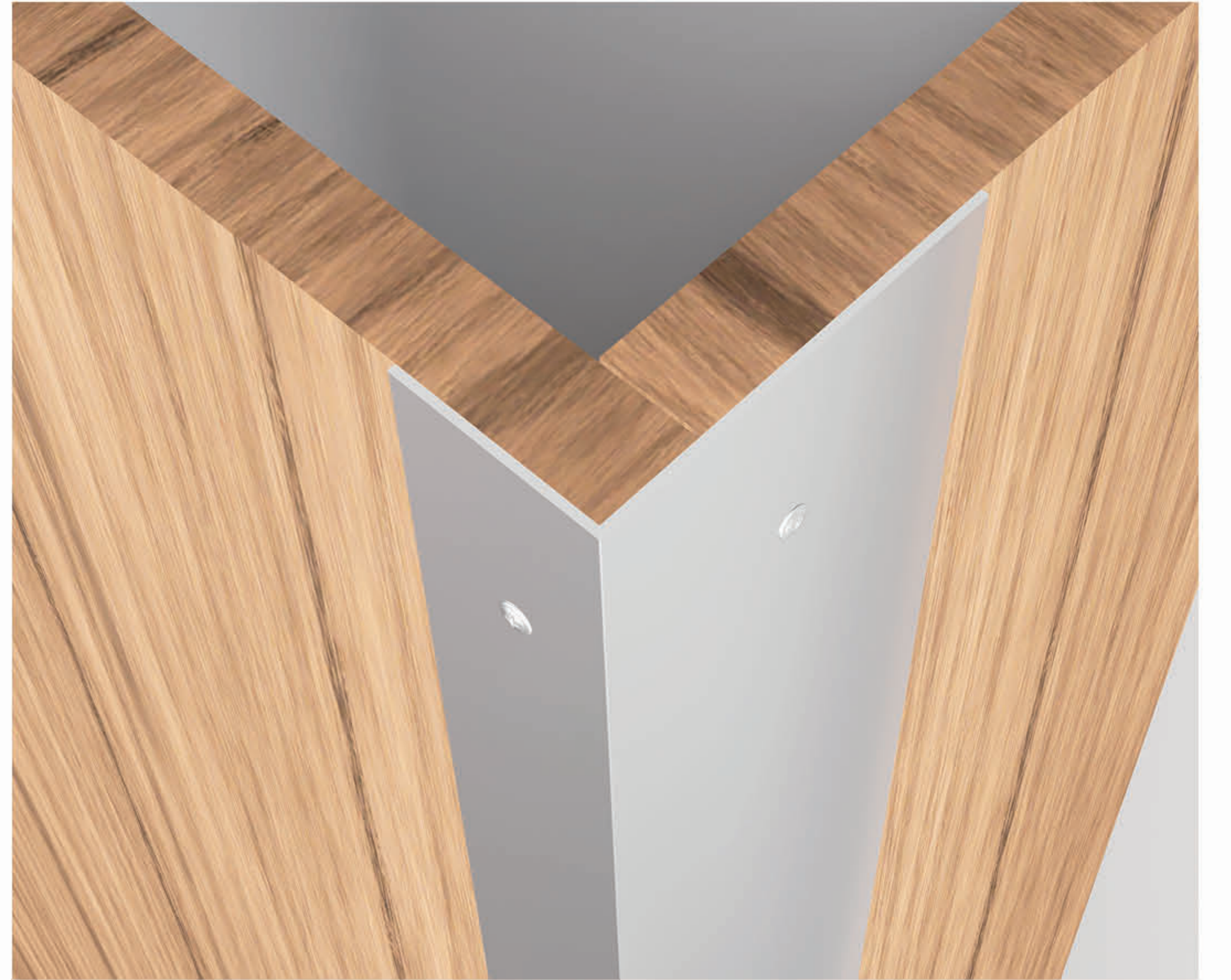


| ÜRÜN ADI | AĞIRLIK | UZUNLUK |
|---------------------|------------------------------|---------|
| Köşebent Profilleri | Kg/m : 0,210 %10 ± | 6000 mm |
| PRODUCT NAME | WEIGHT | LENGTH |
| Bracket Profiles | Kg/m : 0,210 %10 ± | 6000 mm |

- PAKETLEME | PACKAGE  1 Package | 10 PCS -

- Laminat parke bitimlerinde ve merdiven burunlarında estetik bir görüntü ve dayanıklılık sağlar.
- İstenilen ölçülerde kesilir, işlenir ve montaja hazır hale getirilir.
- Renk seçeneklerimiz mevcuttur.

- Laminat parke bitimlerinde ve merdiven burunlarında estetik bir görüntü ve dayanıklılık sağlar.
- İstenilen ölçülerde kesilir, işlenir ve montaja hazır hale getirilir.
- Renk seçeneklerimiz mevcuttur.



Renk Seçenekleri
Opsiyonel

Color Options
Optional

Ürün Kodu:
Product Code:

SLC 4127



SELÇUK METAL
ALUMINIUM PROFİL

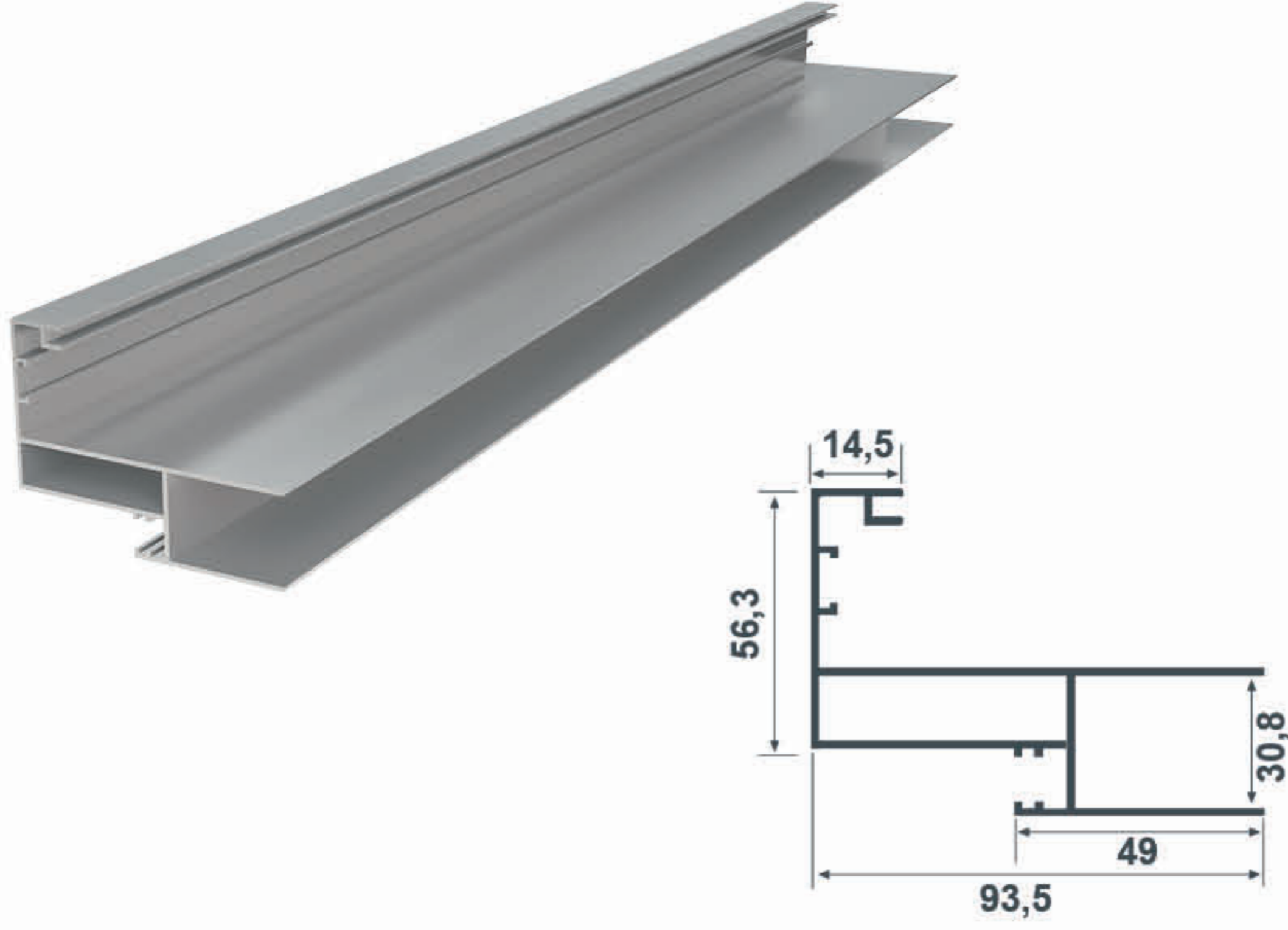
Kapı Kasa Profilleri İle
Estetik ve dayanıklılık bir arada

KAPI KASA PROFİLLERİ

Door Case
Profiles



www.selcukmetal.com

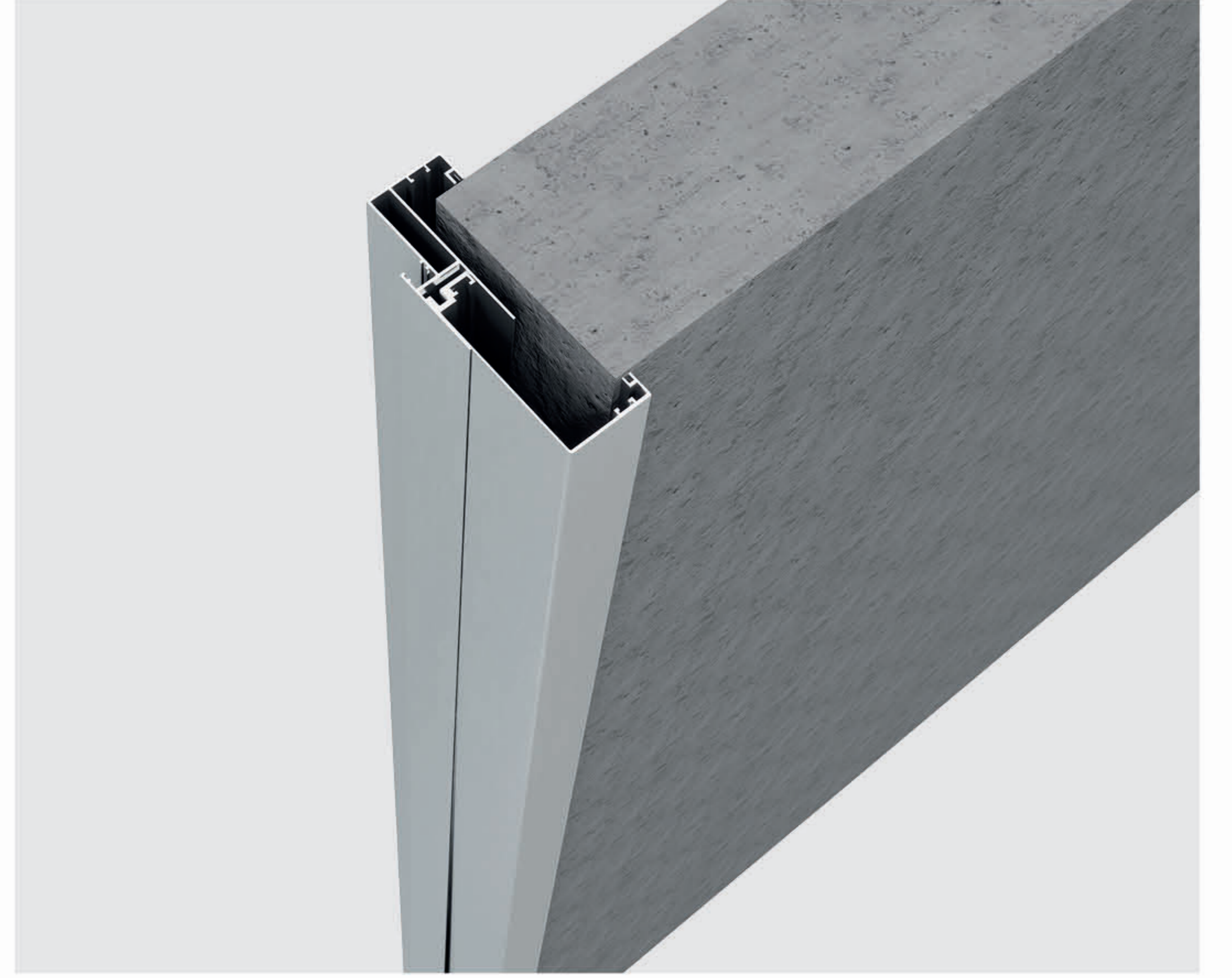


| ÜRÜN ADI | AĞIRLIK | UZUNLUK |
|--------------------------|-----------------------------|---------|
| Kapı Ana Kasa Profili | Kg/m : 1,75 %10 ± | 6000 mm |
| PRODUCT NAME | WEIGHT | LENGTH |
| Main Door Casing Profile | Kg/m : 1,75 %10 ± | 6000 mm |

- PAKETLEME | PACKAGE  1 Package | 10 PCS -

- Kapı ana kasa profili olarak kullanılır.
- Köşeleri genellikle 45° eğimli kesilir.
- 7000-7001-7002-7003-7004 kodlu ürünler ile beraber kullanılır.

- Used as main door casing
- Corners cut in 45° curved generally.
- Used with 7000-7001-7002-7003-7004 code named products.

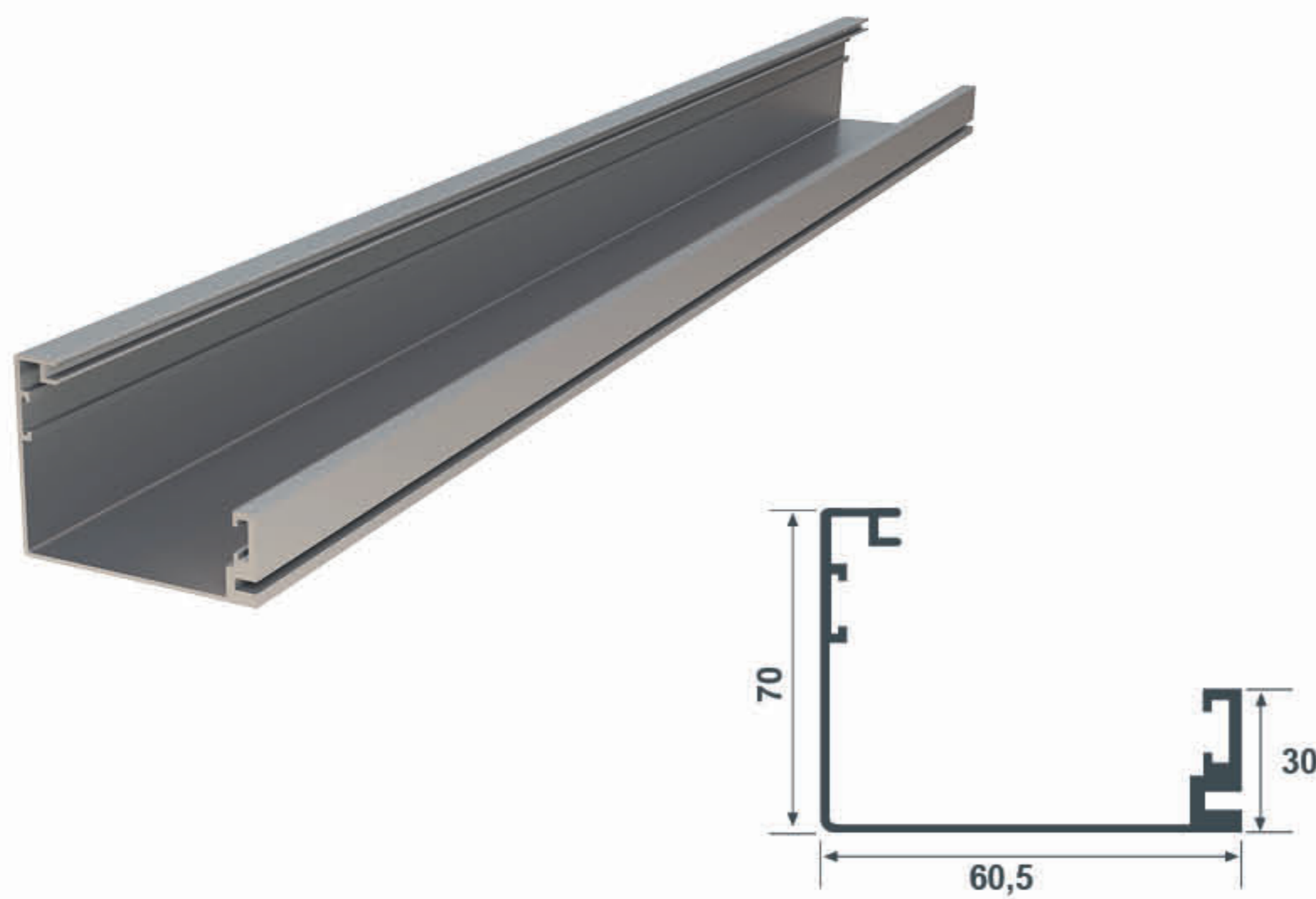


Renk Seçenekleri
Opsiyonel

Color Options
Optional

Ürün Kodu:
Product Code:

SLC 7023

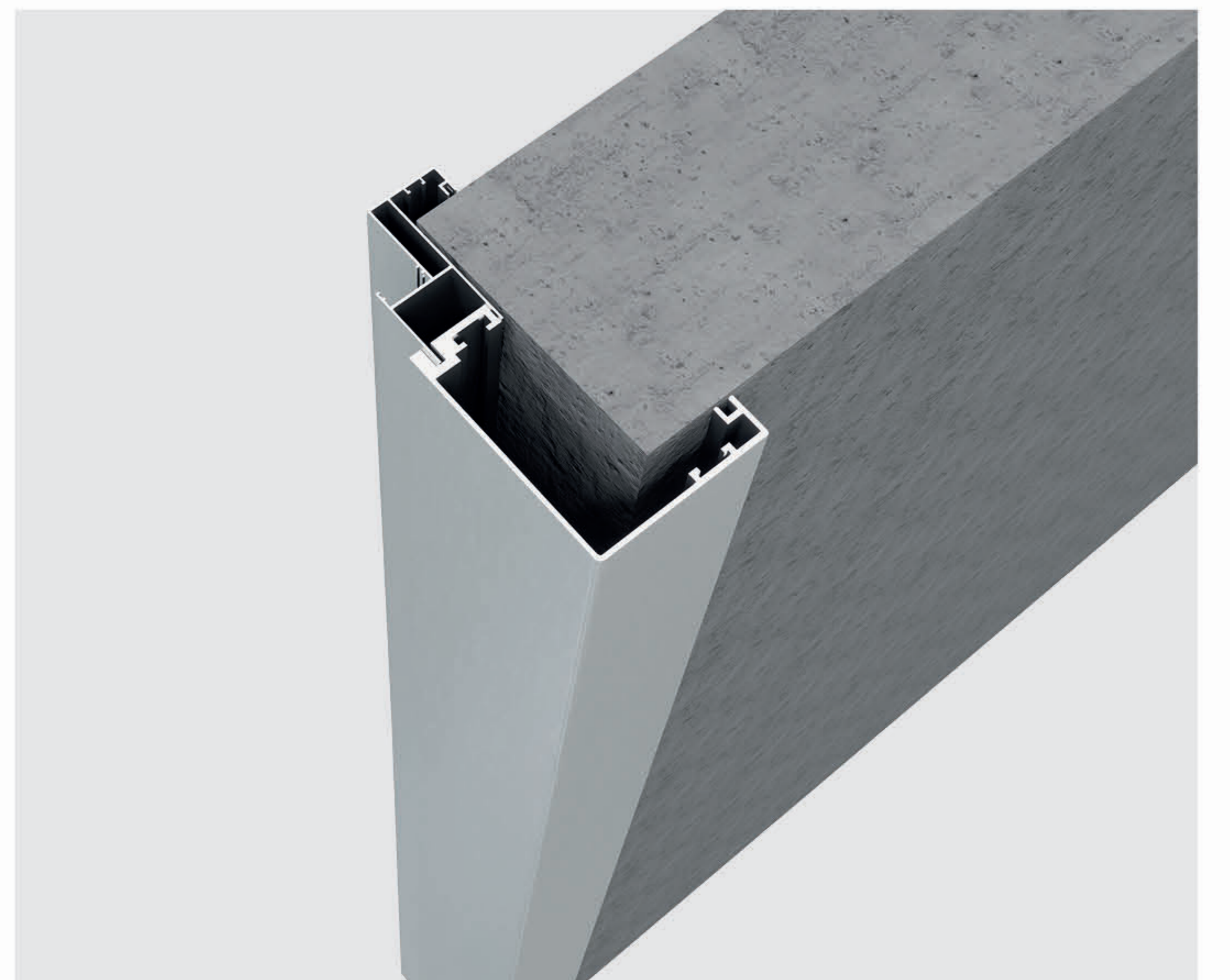


| ÜRÜN ADI | AĞIRLIK | UZUNLUK |
|-----------------|-----------------------------|---------|
| 9-12'lik Pervaz | Kg/m : 1,10 %10 ± | 6000 mm |
| PRODUCT NAME | WEIGHT | LENGTH |
| 9-12 Molding | Kg/m : 1,10 %10 ± | 6000 mm |

- PAKETLEME | PACKAGE  1 Package | 10 PCS -

- 9-12 lik duvar kalınlığı kullanılan pervaz
- Köşeleri genellikle 45° eğimli kesilir.
- Kasa olarak 7023 kodlu ürün ile kullanılır.

- 9-12 wall thickness used molding.
- Corners cut in 45° curved generally.
- Used with 7023 code named product as casing.



Renk Seçenekleri
Opsiyonel

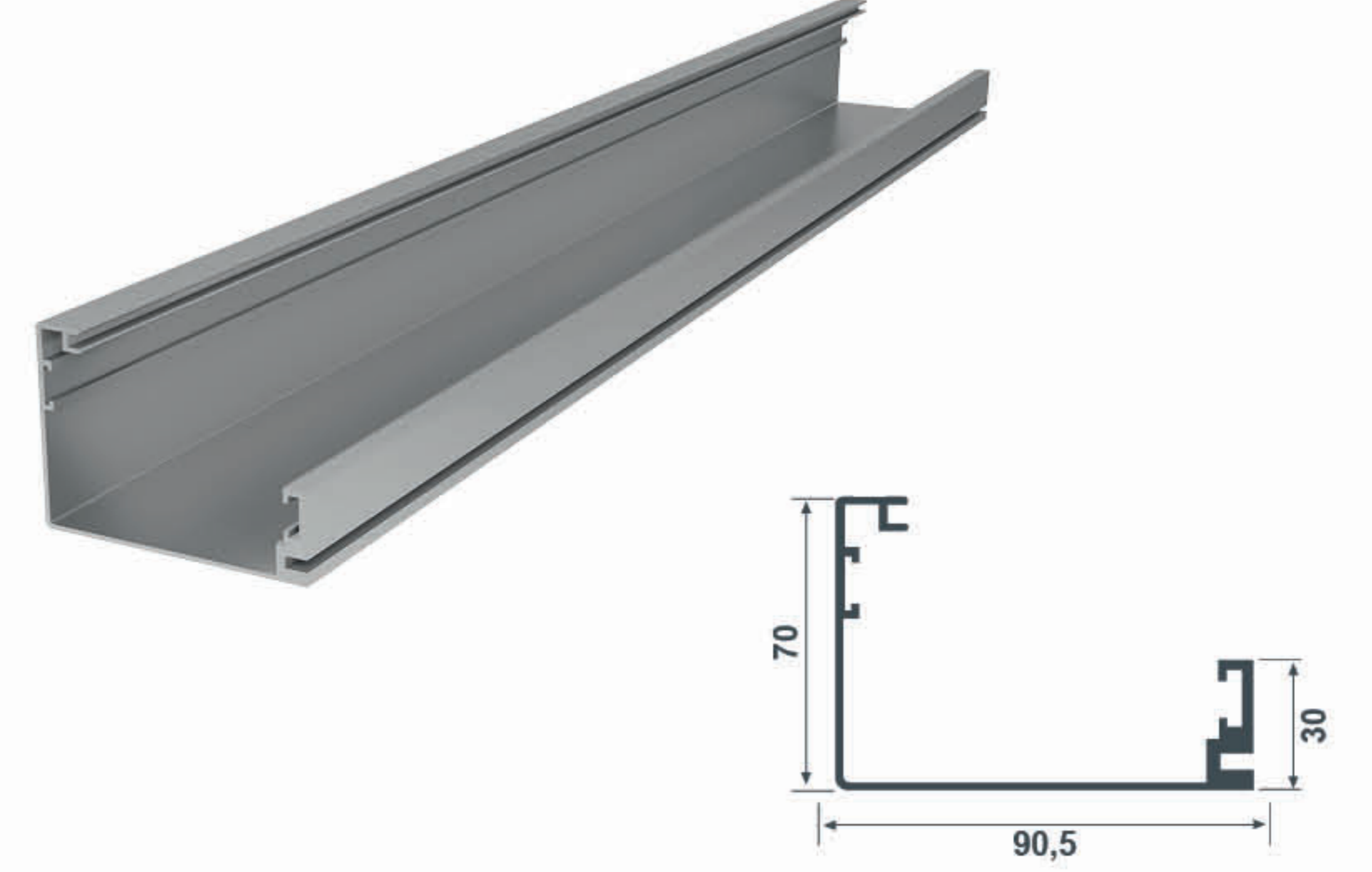
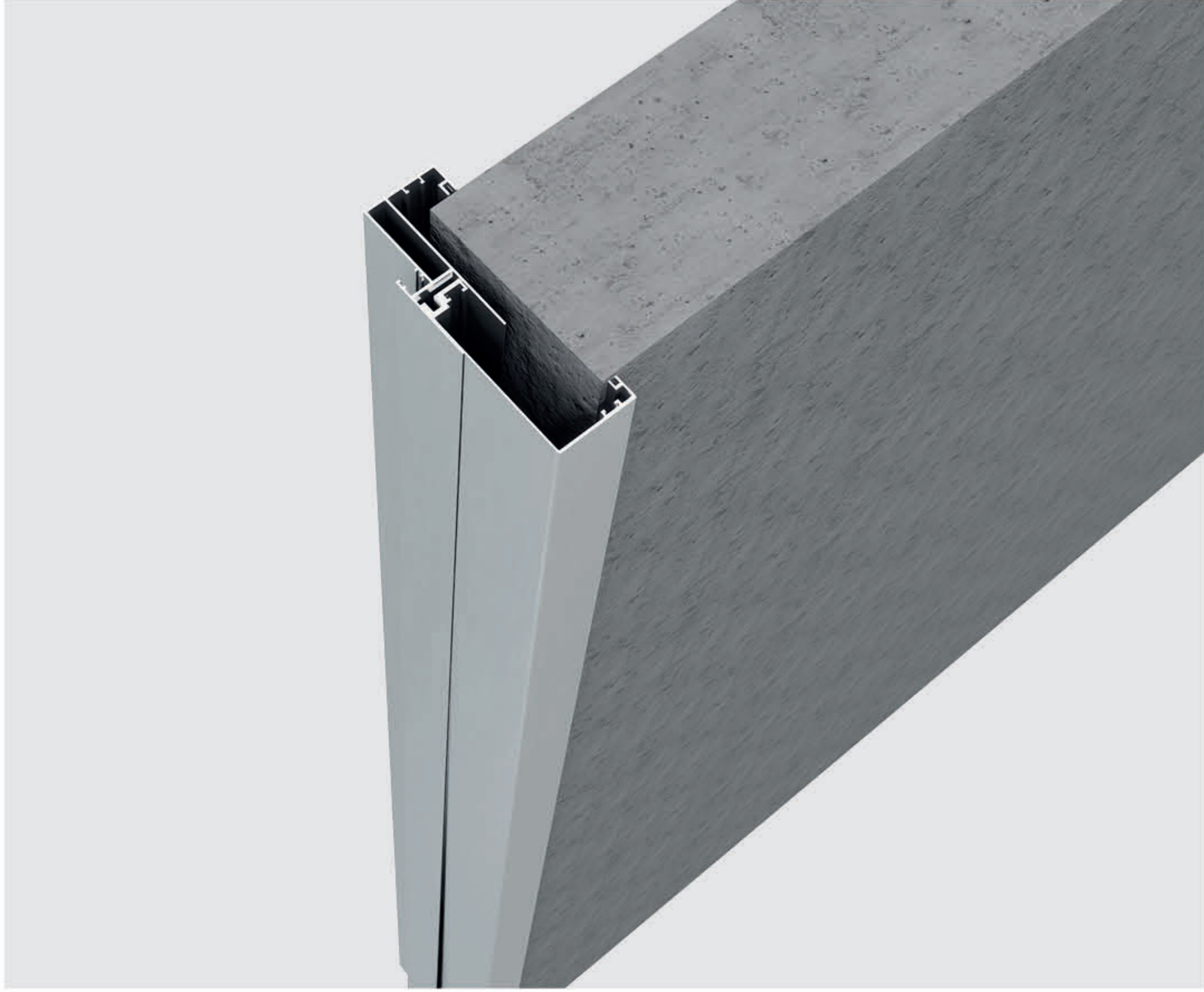
Color Options
Optional

Ürün Kodu:
Product Code:

SLC 7003

- 12-15 lik duvar kalınlığı kullanılan pervaz
- Köşeleri genellikle 45° eğimli kesilir.
- Kasa olarak 7023 kodlu ürün ile kullanılır.

- 12-15 wall thickness used molding.
- Corners cut in 45° curved generally.
- Used with 7023 code named product as casing.



| ÜRÜN ADI | AĞIRLIK | UZUNLUK |
|------------------|-----------------------------|---------|
| 12-15'lik Pervaz | Kg/m : 1,20 %10 ± | 6000 mm |
| PRODUCT NAME | WEIGHT | LENGTH |
| 12-15 Molding | Kg/m : 1,20 %10 ± | 6000 mm |

Renk Seçenekleri
Opsiyonel

Color Options
Optional

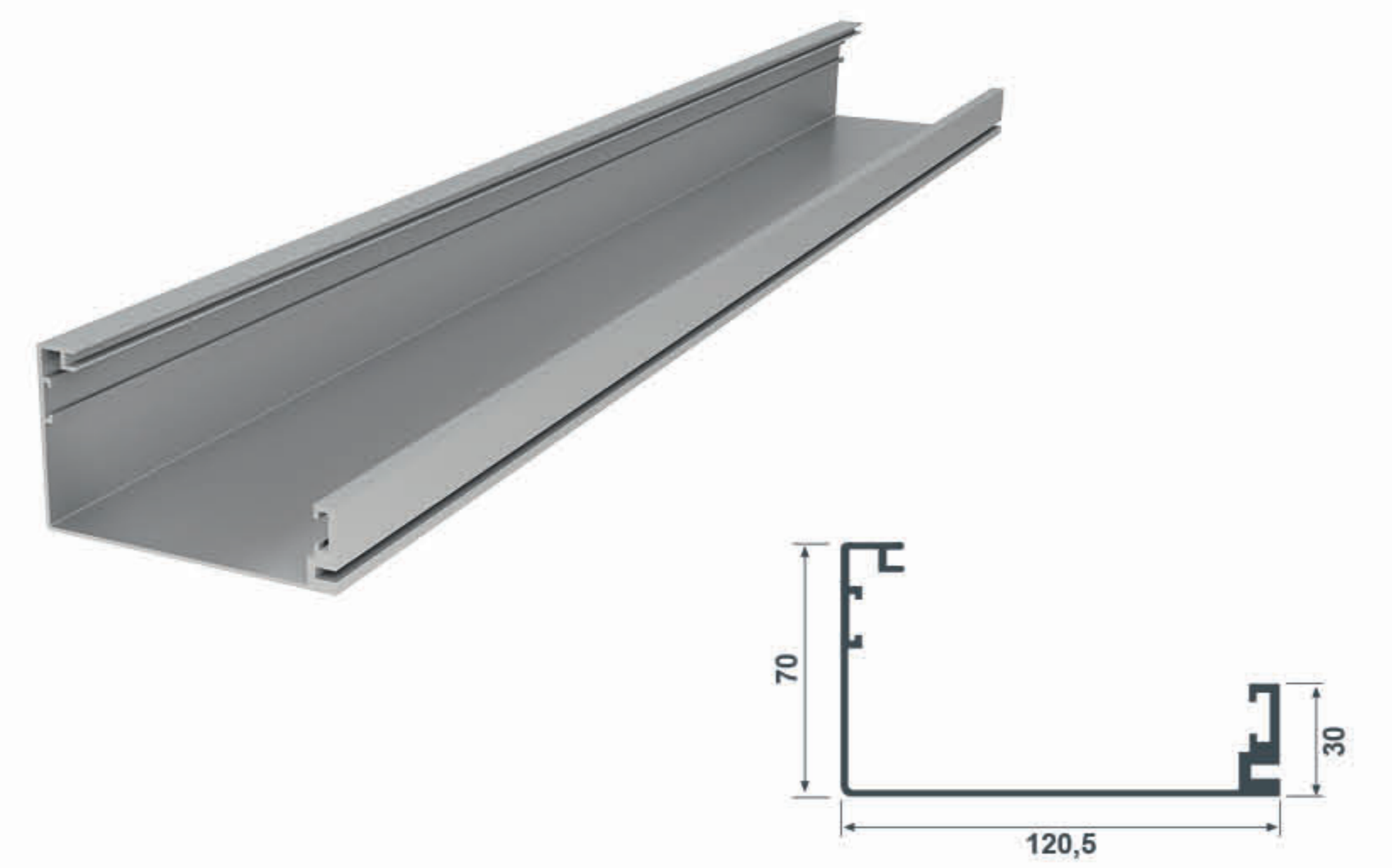
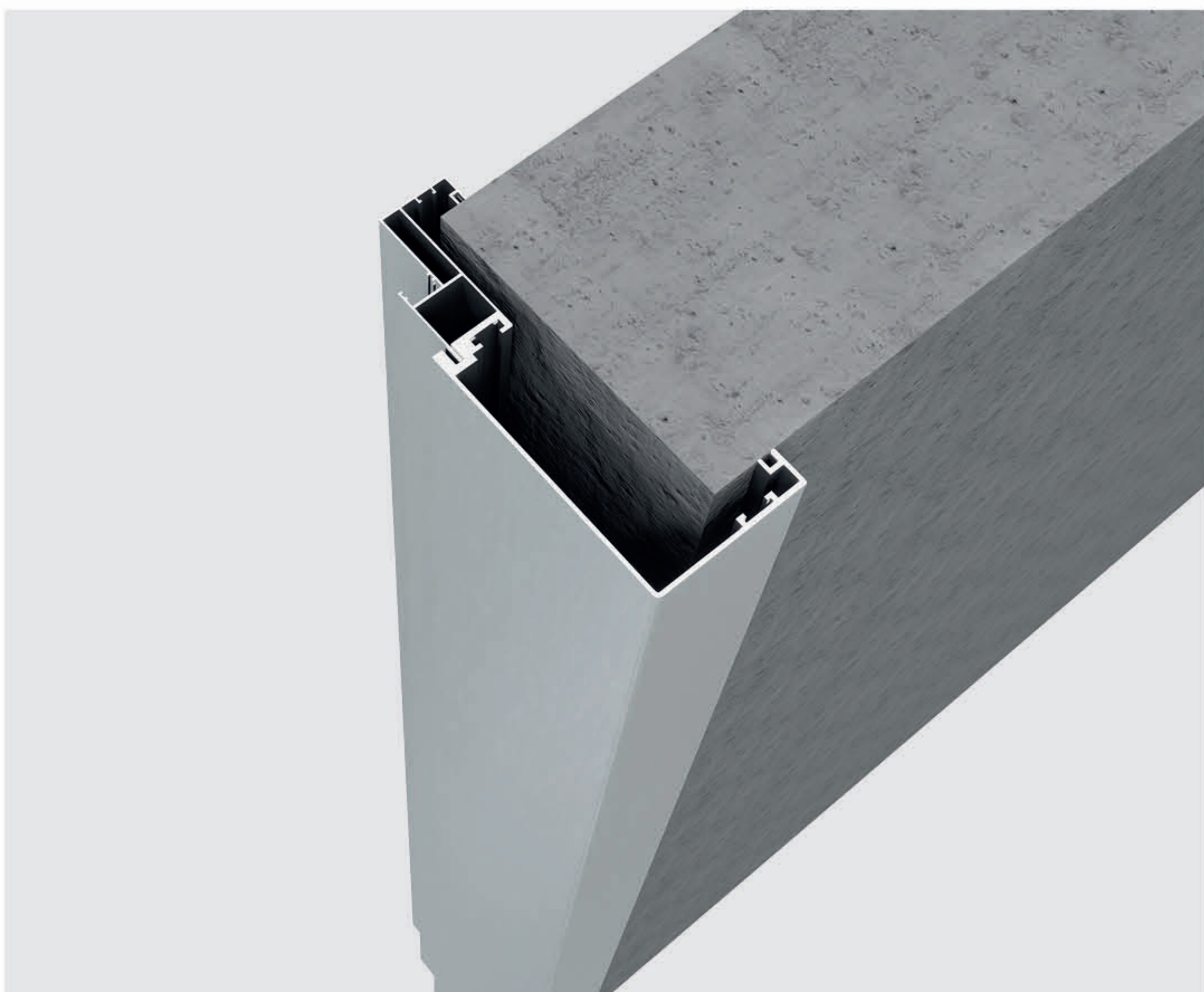
Ürün Kodu:
Product Code:

SLC 7002

- PAKETLEME | PACKAGE  1 Package | 10 PCS -

- 15-18 lik duvar kalınlığı kullanılan pervaz
- Köşeleri genellikle 45° eğimli kesilir.
- Kasa olarak 7023 kodlu ürün ile kullanılır.

- 15-18 wall thickness used molding.
- Corners cut in 45° curved generally.
- Used with 7023 code named product as casing.



| ÜRÜN ADI | AĞIRLIK | UZUNLUK |
|------------------|-----------------------------|---------|
| 15-18'lik Pervaz | Kg/m : 1,32 %10 ± | 6000 mm |
| PRODUCT NAME | WEIGHT | LENGTH |
| 15-18 Molding | Kg/m : 1,32 %10 ± | 6000 mm |

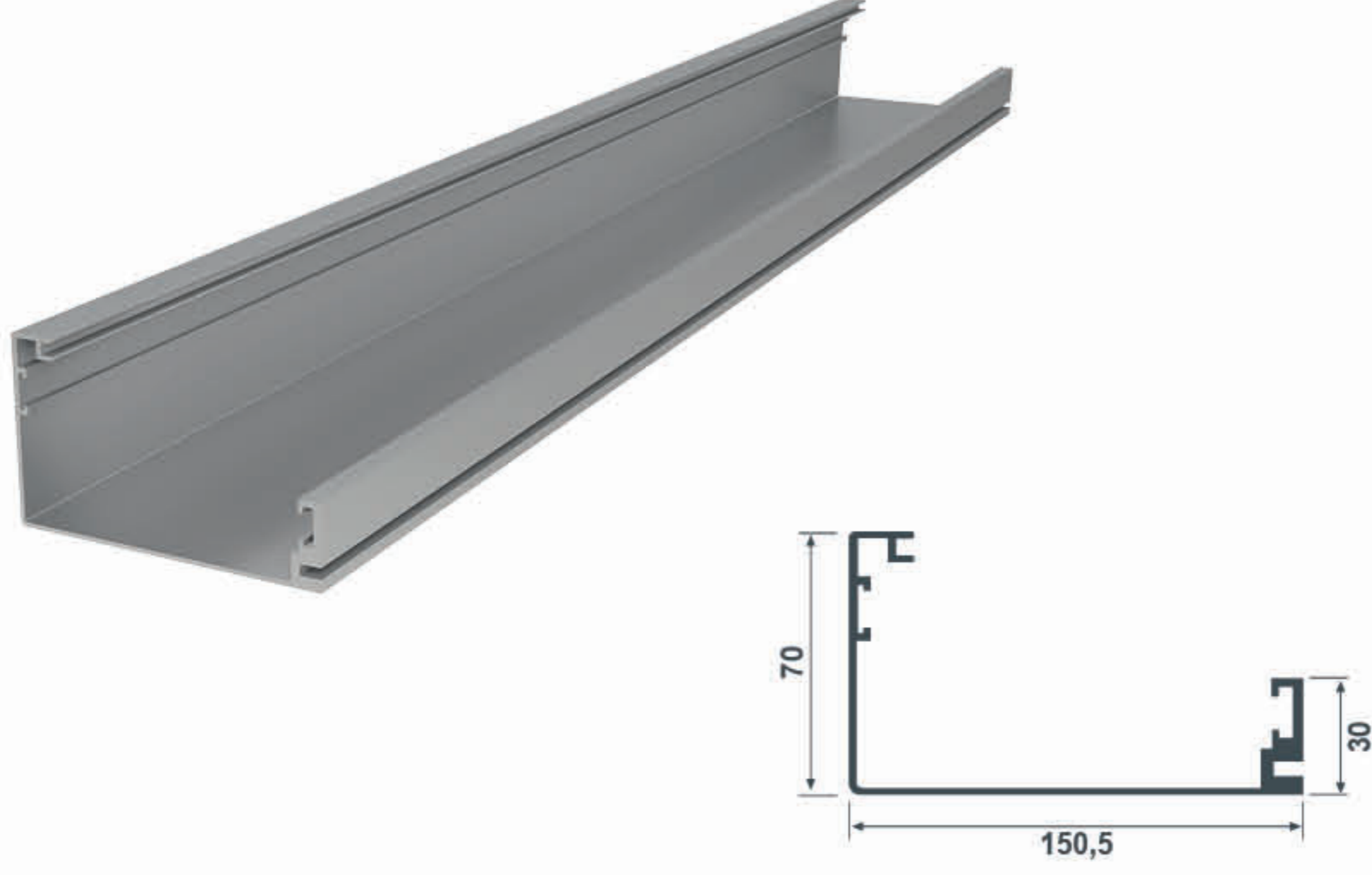
Renk Seçenekleri
Opsiyonel

Color Options
Optional

Ürün Kodu:
Product Code:

SLC 7001

- PAKETLEME | PACKAGE  1 Package | 10 PCS -

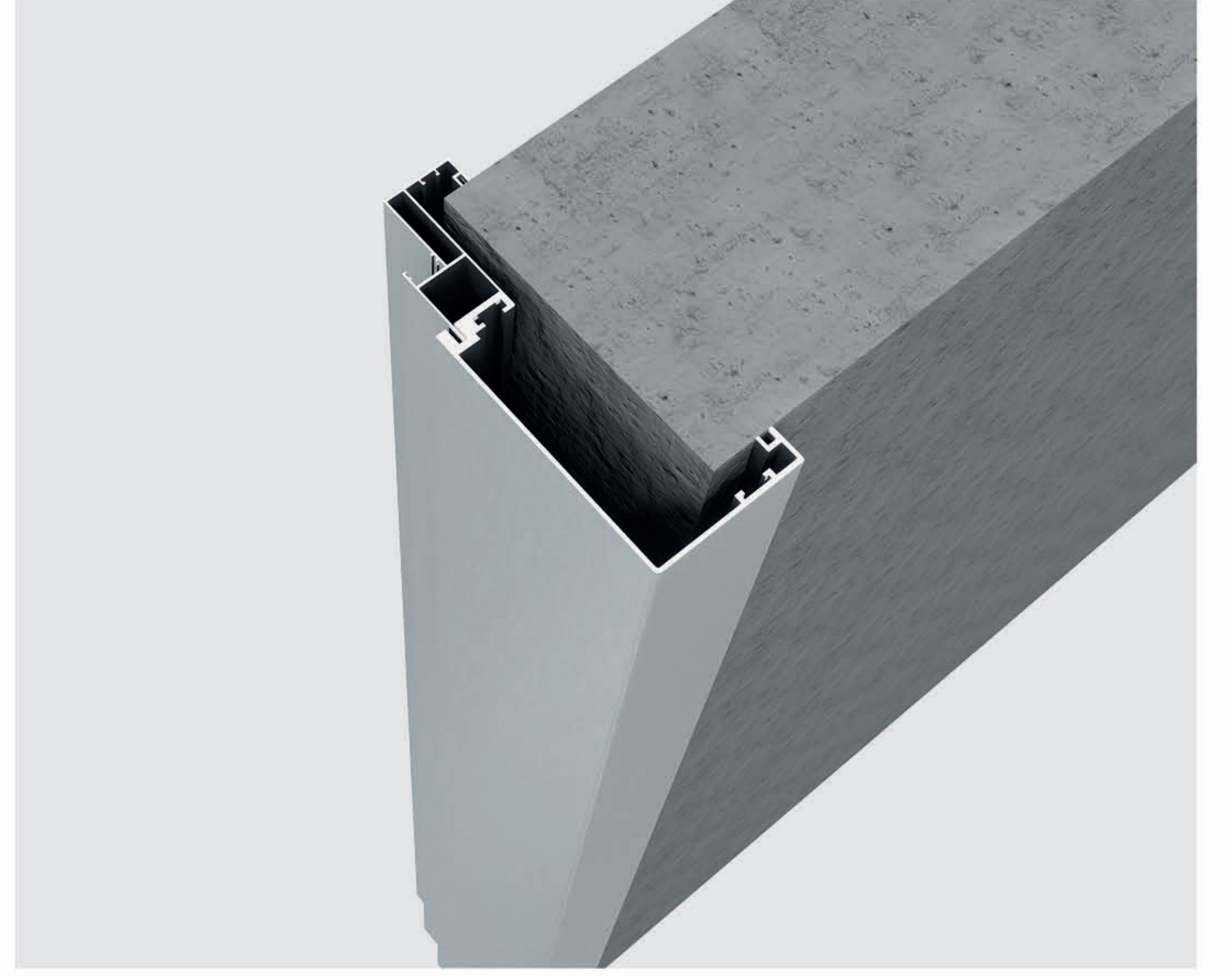


| ÜRÜN ADI | AĞIRLIK | UZUNLUK |
|------------------|-----------------------------|---------|
| 18-21'lik Pervaz | Kg/m : 1,75 %10 ± | 6000 mm |
| PRODUCT NAME | WEIGHT | LENGTH |
| 18-21 Molding | Kg/m : 1,75 %10 ± | 6000 mm |

- PAKETLEME | PACKAGE  1 Package | 10 PCS -

- 18-21 lik duvar kalınlığı kullanılan pervaz
- Köşeleri genellikle 45° eğimli kesilir.
- Kasa olarak 7023 kodlu ürün ile kullanılır.

- 18-21 wall thickness used molding.
- Corners cut in 45° curved generally.
- Used with 7023 code named product as casing.

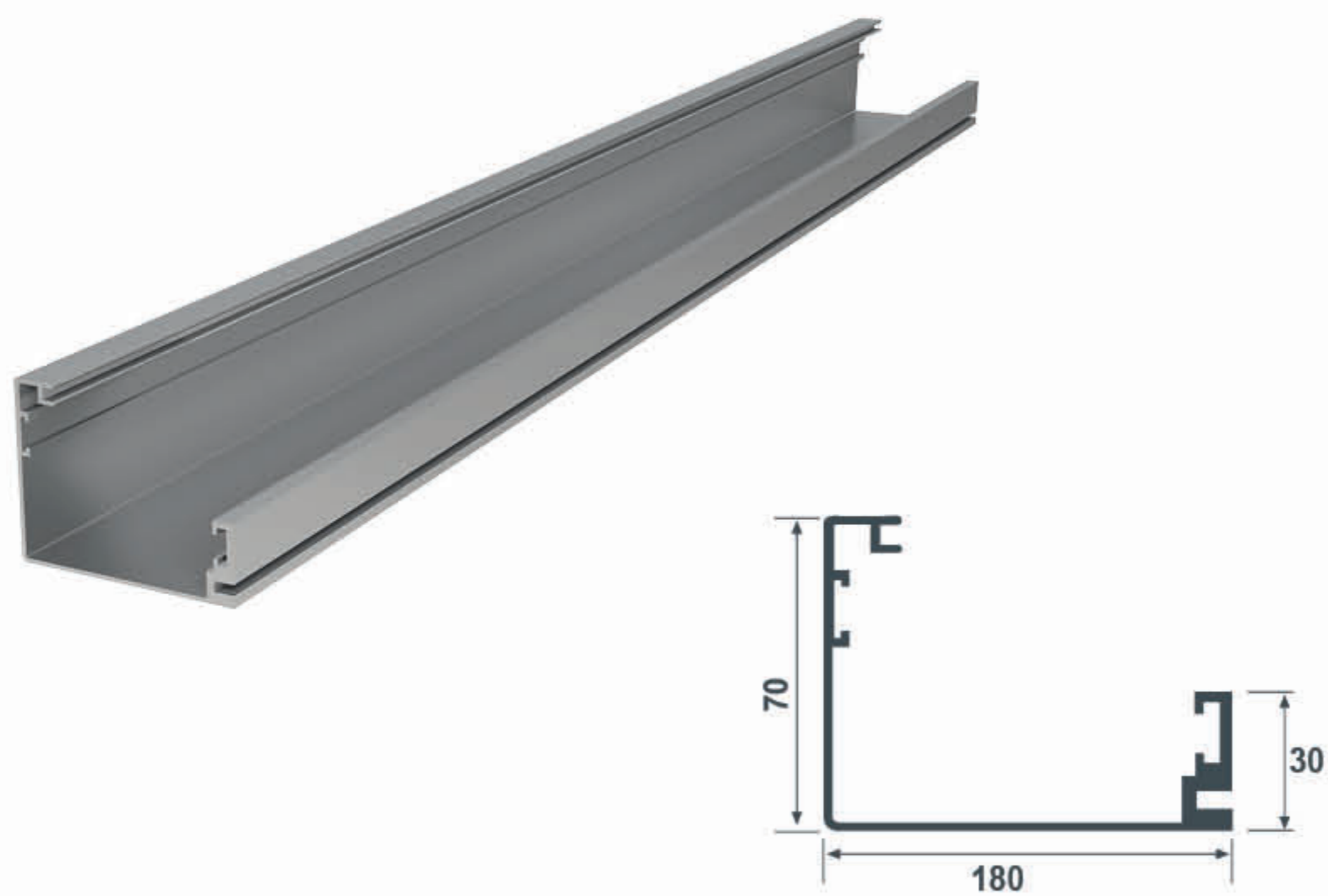


Renk Seçenekleri
Opsiyonel

Color Options
Optional

Ürün Kodu:
Product Code:

SLC 7000



| ÜRÜN ADI | AĞIRLIK | UZUNLUK |
|------------------|-----------------------------|---------|
| 21-24'lük Pervaz | Kg/m : 1,92 %10 ± | 6000 mm |
| PRODUCT NAME | WEIGHT | LENGTH |
| 21-24 Molding | Kg/m : 1,92 %10 ± | 6000 mm |

- PAKETLEME | PACKAGE  1 Package | 10 PCS -

- 21-24 lik duvar kalınlığı kullanılan pervaz
- Köşeleri genellikle 45° eğimli kesilir.
- Kasa olarak 7023 kodlu ürün ile kullanılır.

- 9-12 wall thickness used molding.
- Corners cut in 45° curved generally.
- Used with 7023 code named product as casing.



Renk Seçenekleri
Opsiyonel

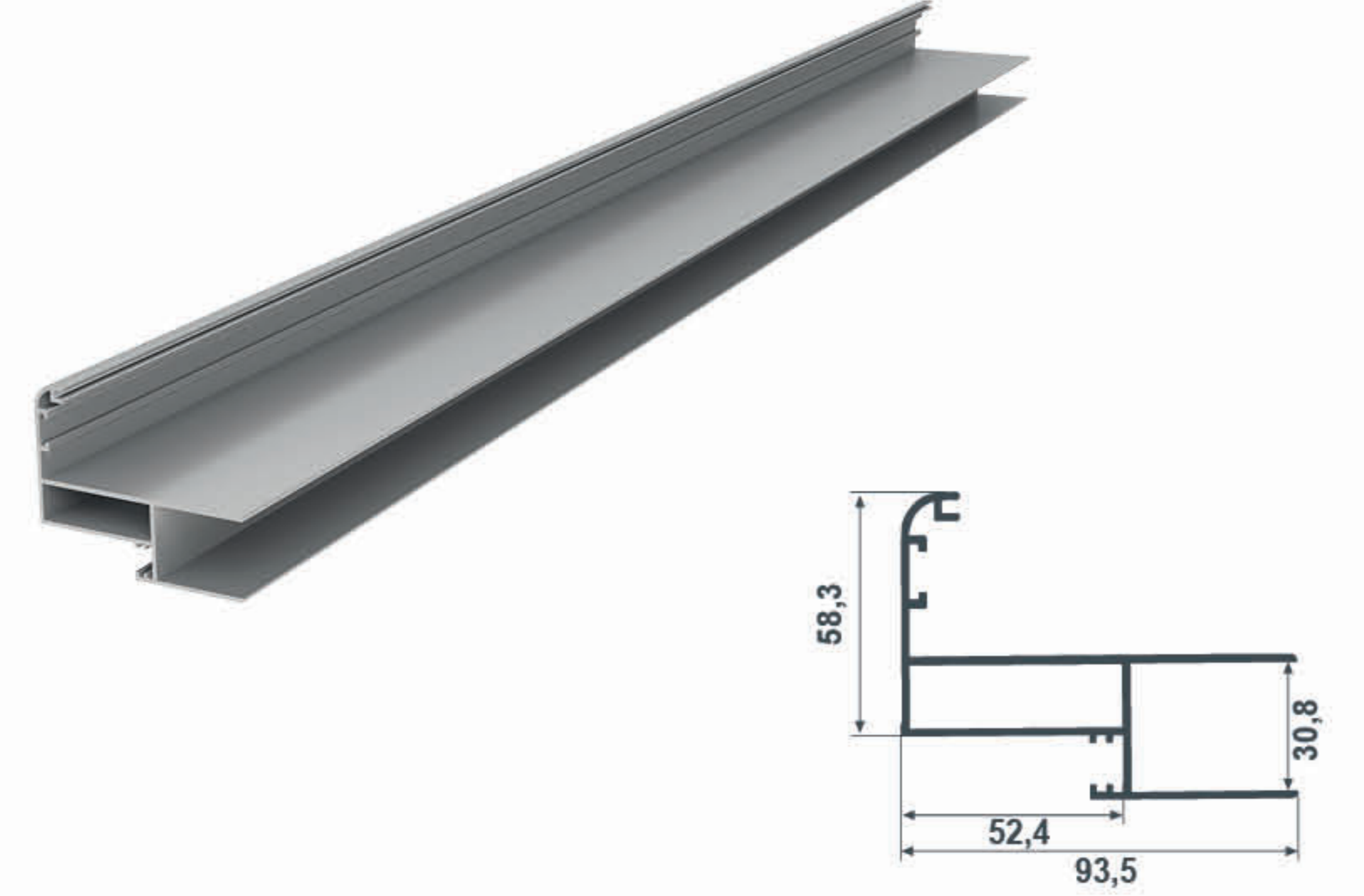
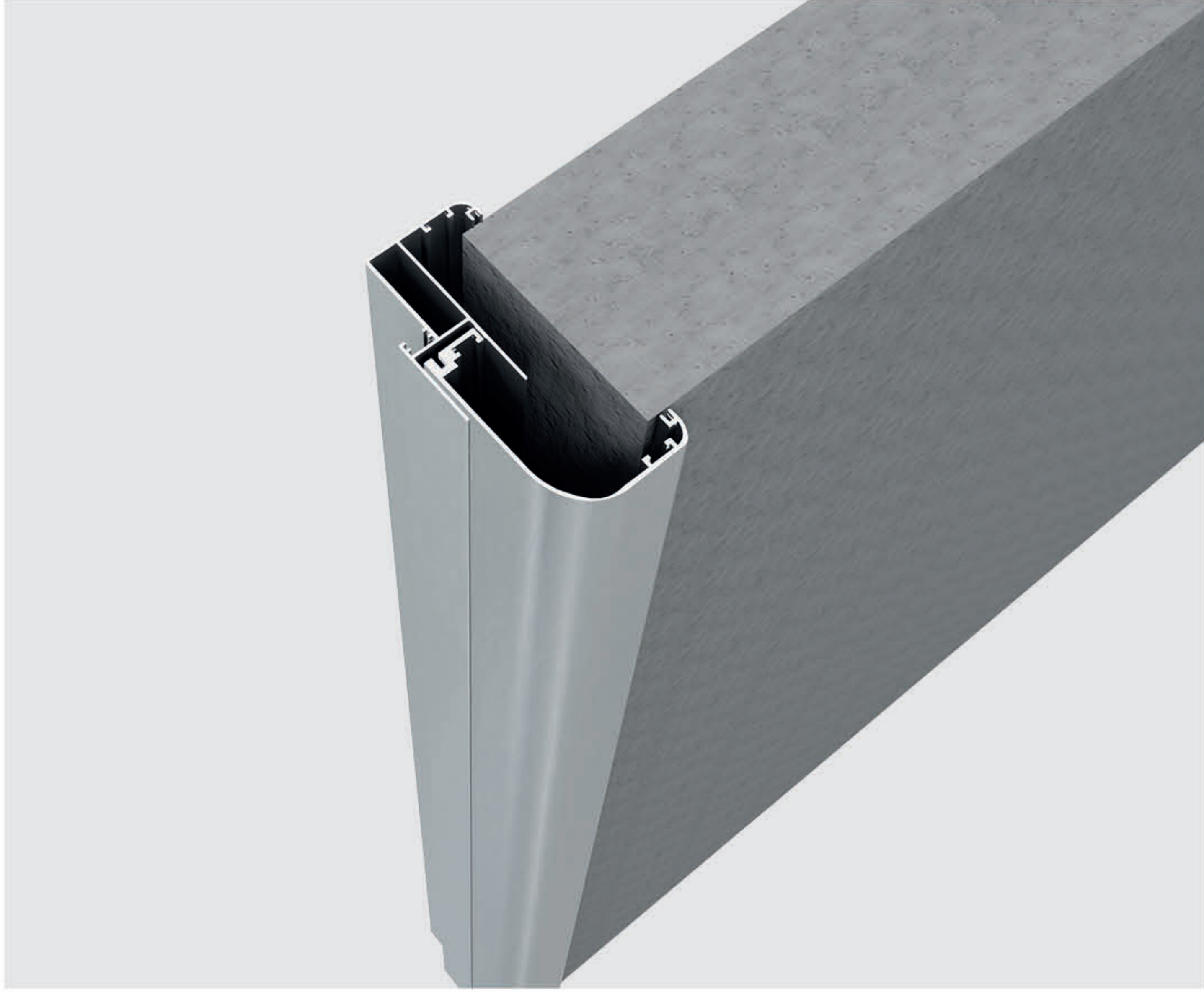
Color Options
Optional

Ürün Kodu:
Product Code:

SLC 7004

- Kapı ana kasa profili olarak kullanılır.
- Köşeleri genellikle 45° eğimli kesilir.
- 7042-7043-7044-7045 kodlu ürünler ile beraber kullanılır.

- Used as main door casing.
- Corners cut in 45° curved generally.
- Used with 7042-7043-7044-7045 code named products.



| ÜRÜN ADI | AĞIRLIK | UZUNLUK |
|--------------------------|-----------------------------|---------|
| Kapı Ana Kasa Profili | Kg/m : 1,60 %10 ± | 6000 mm |
| PRODUCT NAME | WEIGHT | LENGTH |
| Main Door Casing Profile | Kg/m : 1,60 %10 ± | 6000 mm |

Renk Seçenekleri
Opsiyonel

Color Options
Optional

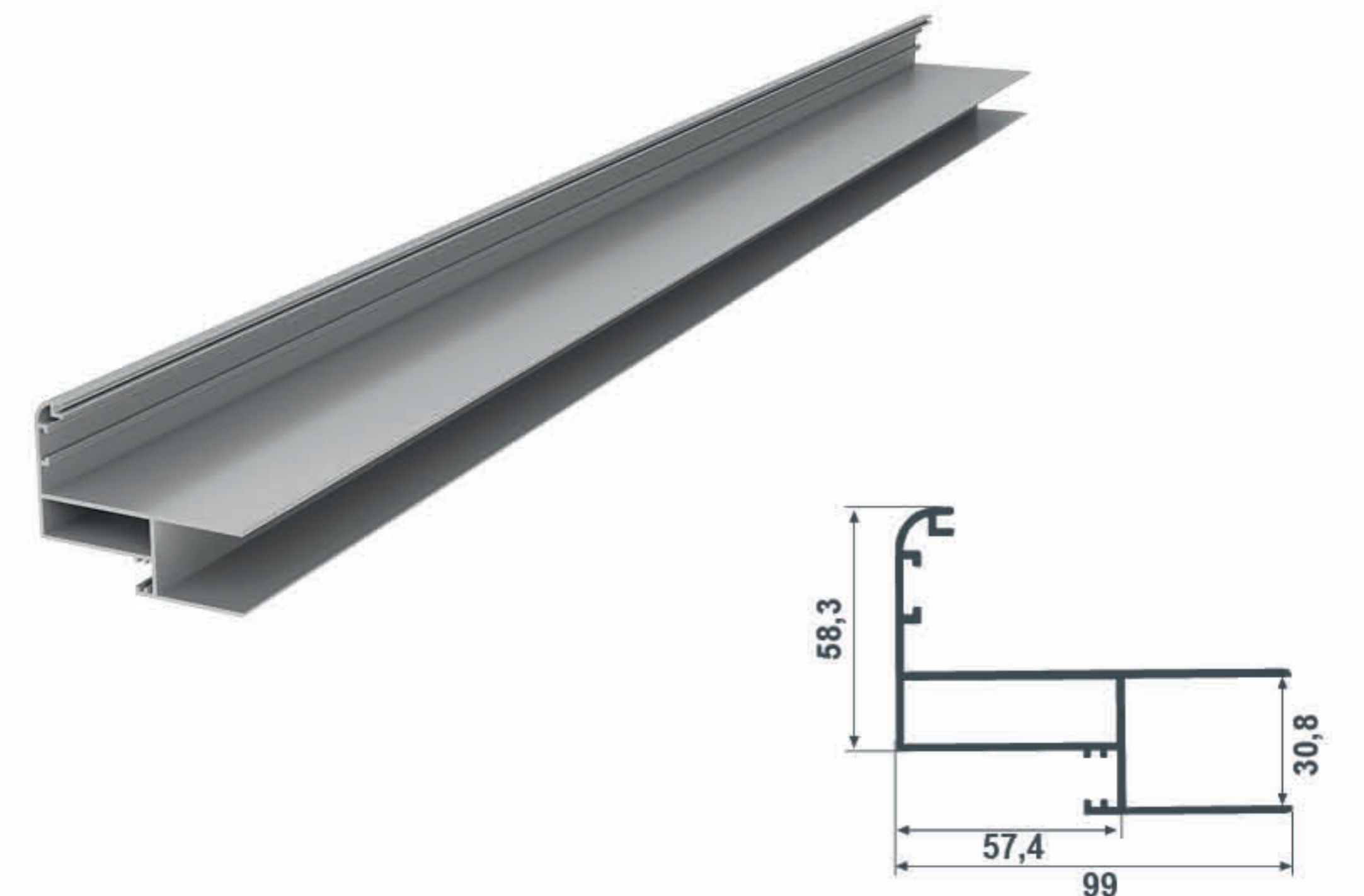
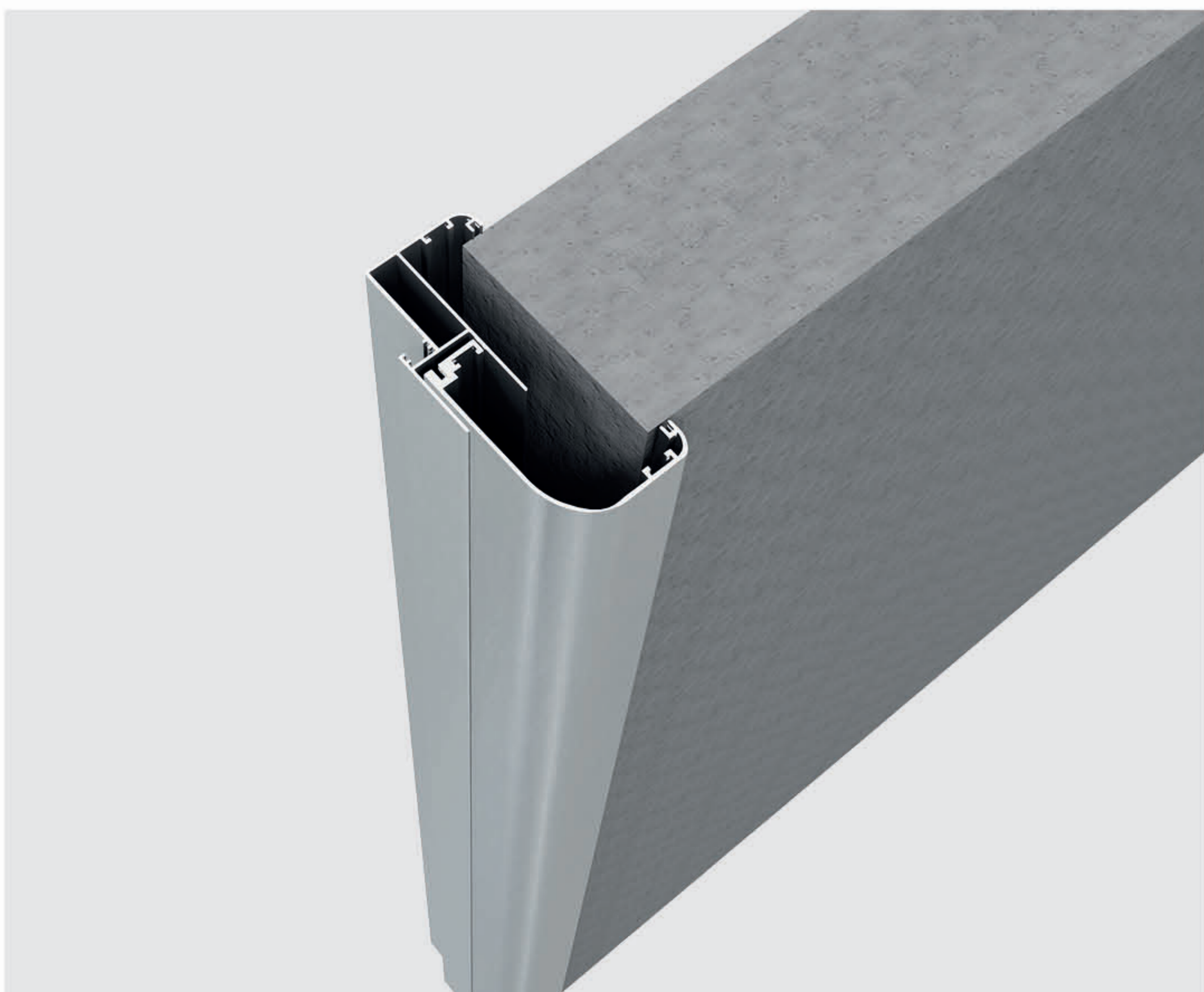
Ürün Kodu:
Product Code:

SLC 7020

- PAKETLEME | PACKAGE  1 Package | 10 PCS -

- Kapı ana kasa profili olarak kullanılır.
- Köşeleri genellikle 45° eğimli kesilir.
- 7000-7001-7002-7003-7004 kodlu ürünler ile beraber kullanılır.

- Used as main door casing.
- Corners cut in 45° curved generally.
- Used with 7000-7001-7002-7003-7004 code named products.



| ÜRÜN ADI | AĞIRLIK | UZUNLUK |
|--------------------------|----------------------------|---------|
| Kapı Ana Kasa Profili | Kg/m : 1,5 %10 ± | 6000 mm |
| PRODUCT NAME | WEIGHT | LENGTH |
| Main Door Casing Profile | Kg/m : 1,5 %10 ± | 6000 mm |

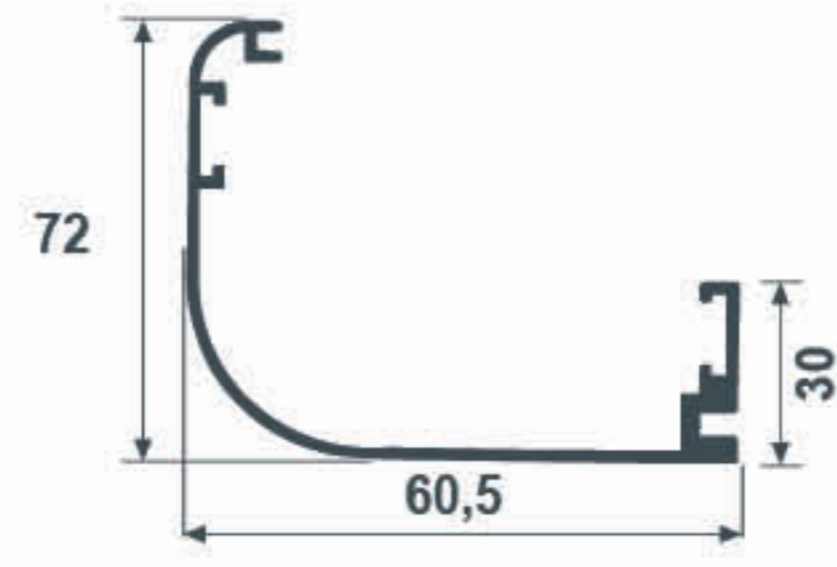
Renk Seçenekleri
Opsiyonel

Color Options
Optional

Ürün Kodu:
Product Code:

SLC 7021

- PAKETLEME | PACKAGE  1 Package | 10 PCS -

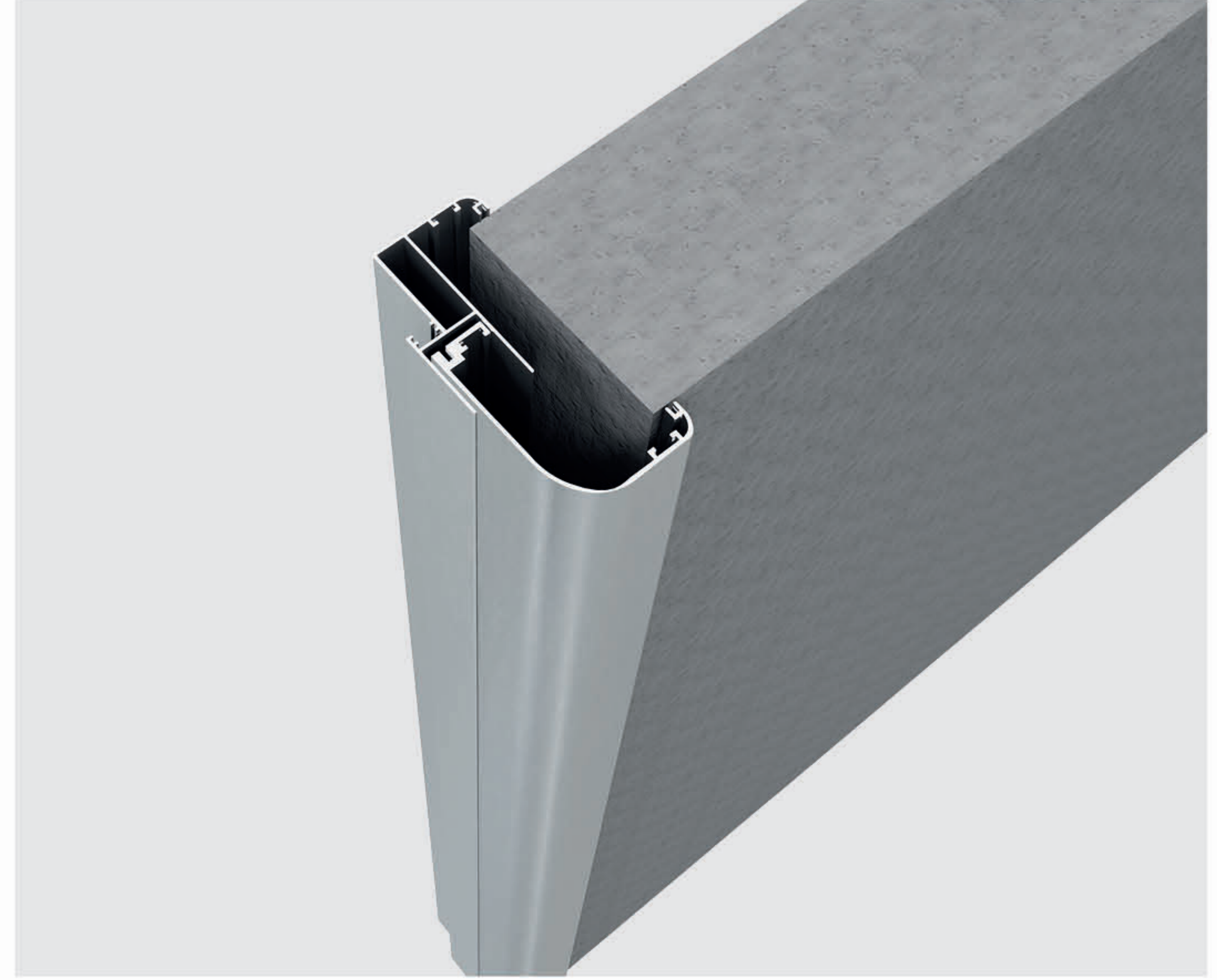


| ÜRÜN ADI | AĞIRLIK | UZUNLUK |
|----------------------|-----------------------------|---------|
| 9-12'lik Oval Pervaz | Kg/m : 1,12 %10 ± | 6000 mm |
| PRODUCT NAME | WEIGHT | LENGTH |
| 9-12 Molding | Kg/m : 1,12 %10 ± | 6000 mm |

- PAKETLEME | PACKAGE  1 Package | 10 PCS -

- 9-12 lik duvar kalınlığı kullanılan pervaz
- Köşeleri genellikle 45° eğimli kesilir.
- Kasa olarak 7020 kodlu ürün ile kullanılır.

- 9-12 wall thickness used molding.
- Corners cut in 45° curved generally.
- Used with 7020 code named product as casing.

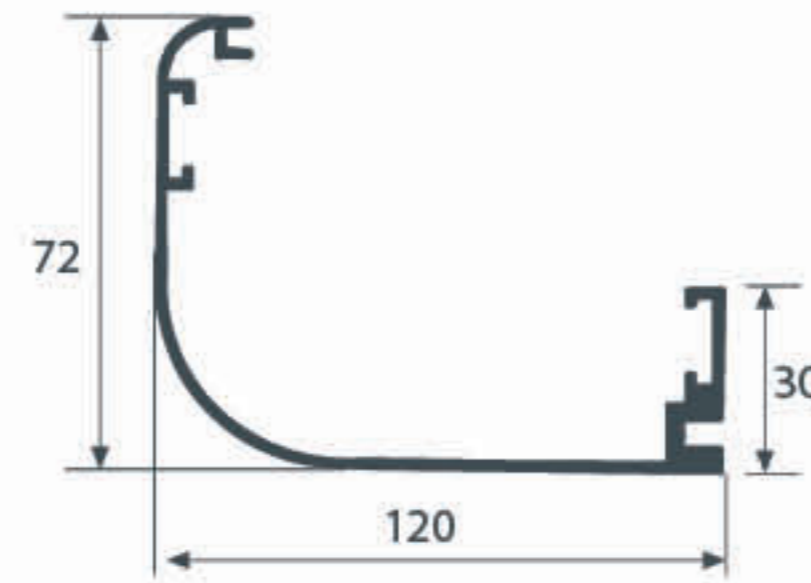


Renk Seçenekleri
Opsiyonel

Color Options
Optional

Ürün Kodu:
Product Code:

SLC 7043

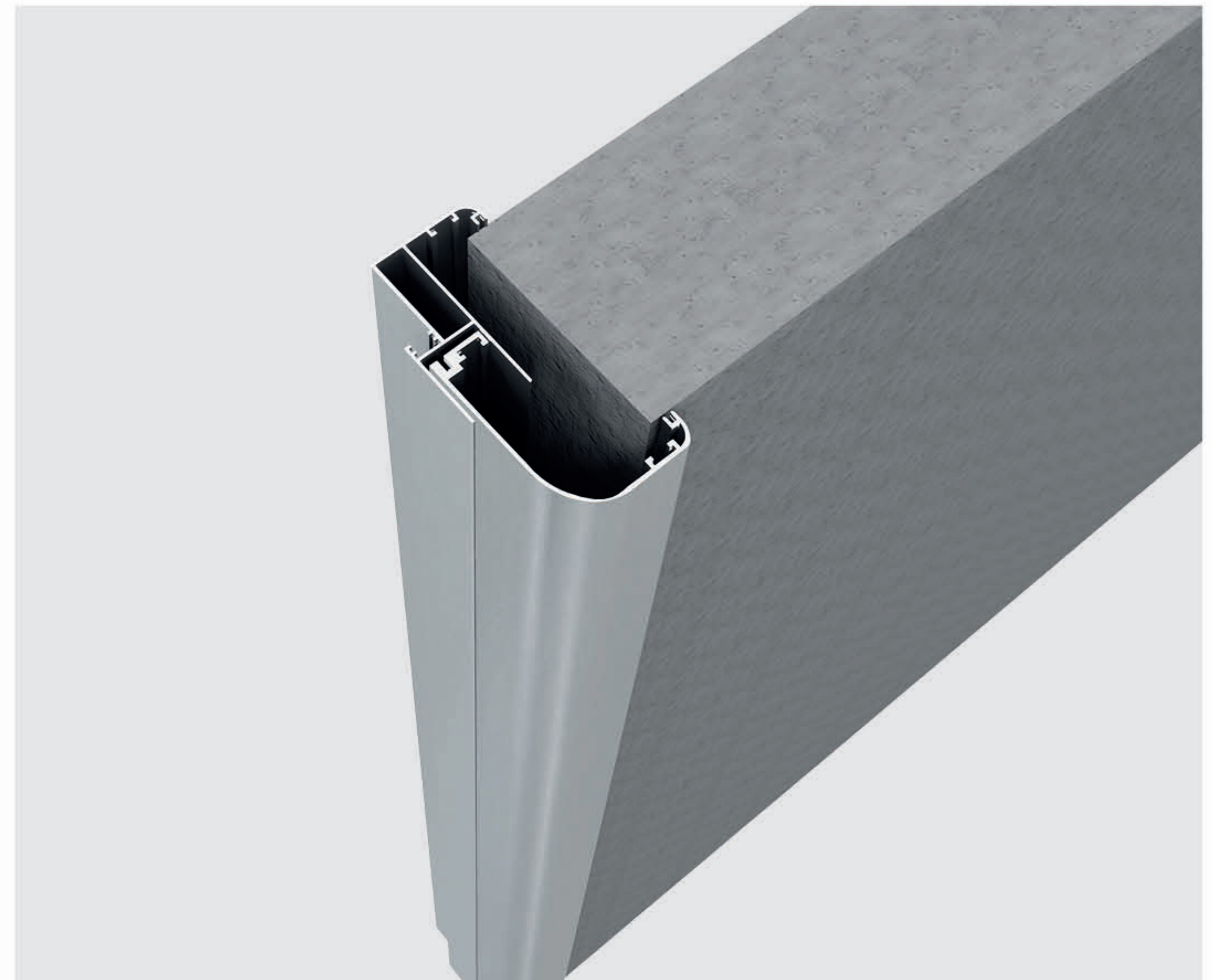


| ÜRÜN ADI | AĞIRLIK | UZUNLUK |
|-----------------------|-----------------------------|---------|
| 15-18'lik Oval Pervaz | Kg/m : 1,41 %10 ± | 6000 mm |
| PRODUCT NAME | WEIGHT | LENGTH |
| 15-18 Molding | Kg/m : 1,41 %10 ± | 6000 mm |

- PAKETLEME | PACKAGE  1 Package | 10 PCS -

- 15-18 lik duvar kalınlığı kullanılan pervaz.
- Köşeleri genellikle 45° eğimli kesilir.
- Kasa olarak 7020 kodlu ürün ile kullanılır.

- 15-18 wall thickness used molding.
- Corners cut in 45° curved generally.
- Used with 7020 code named product as casing.



Renk Seçenekleri
Opsiyonel

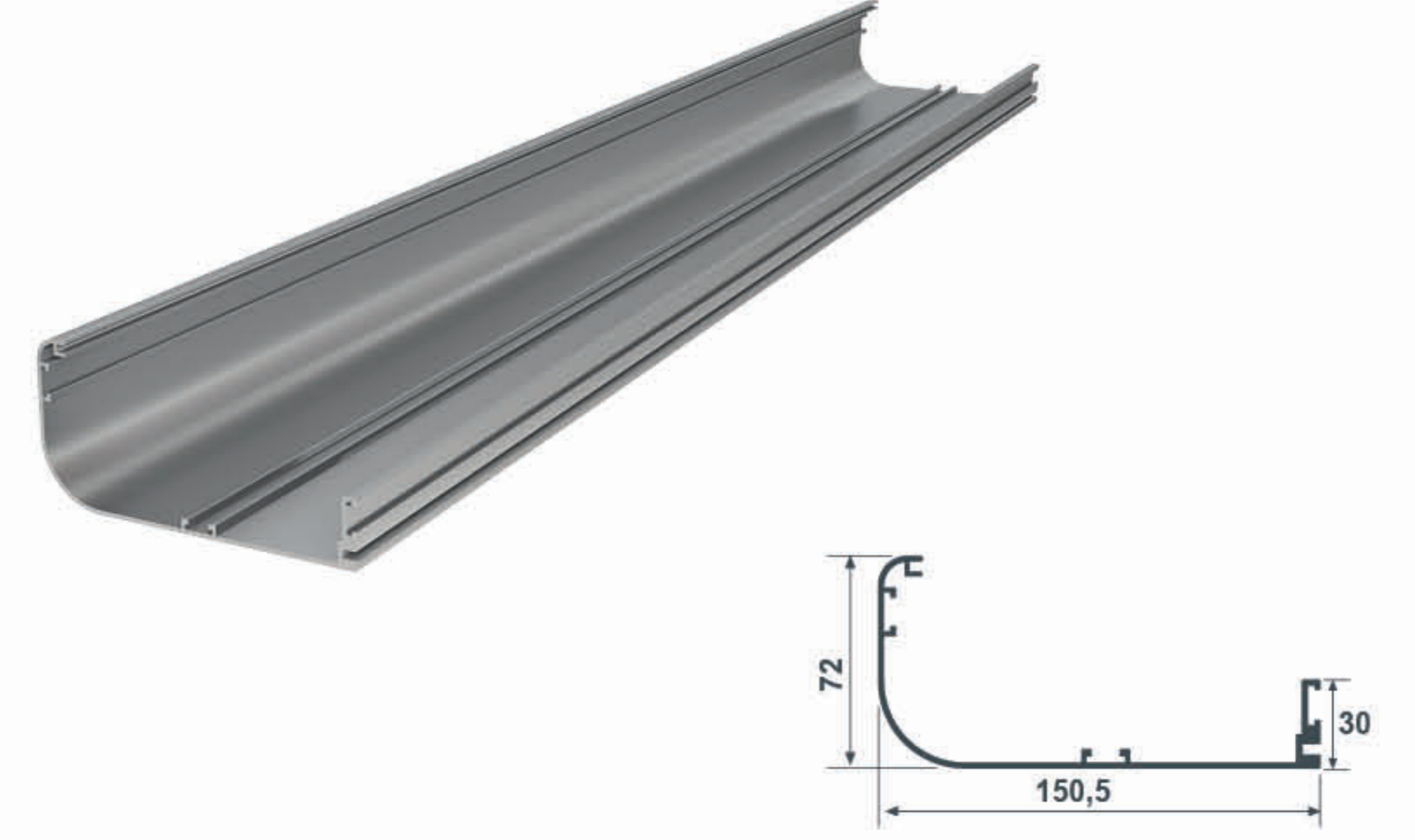
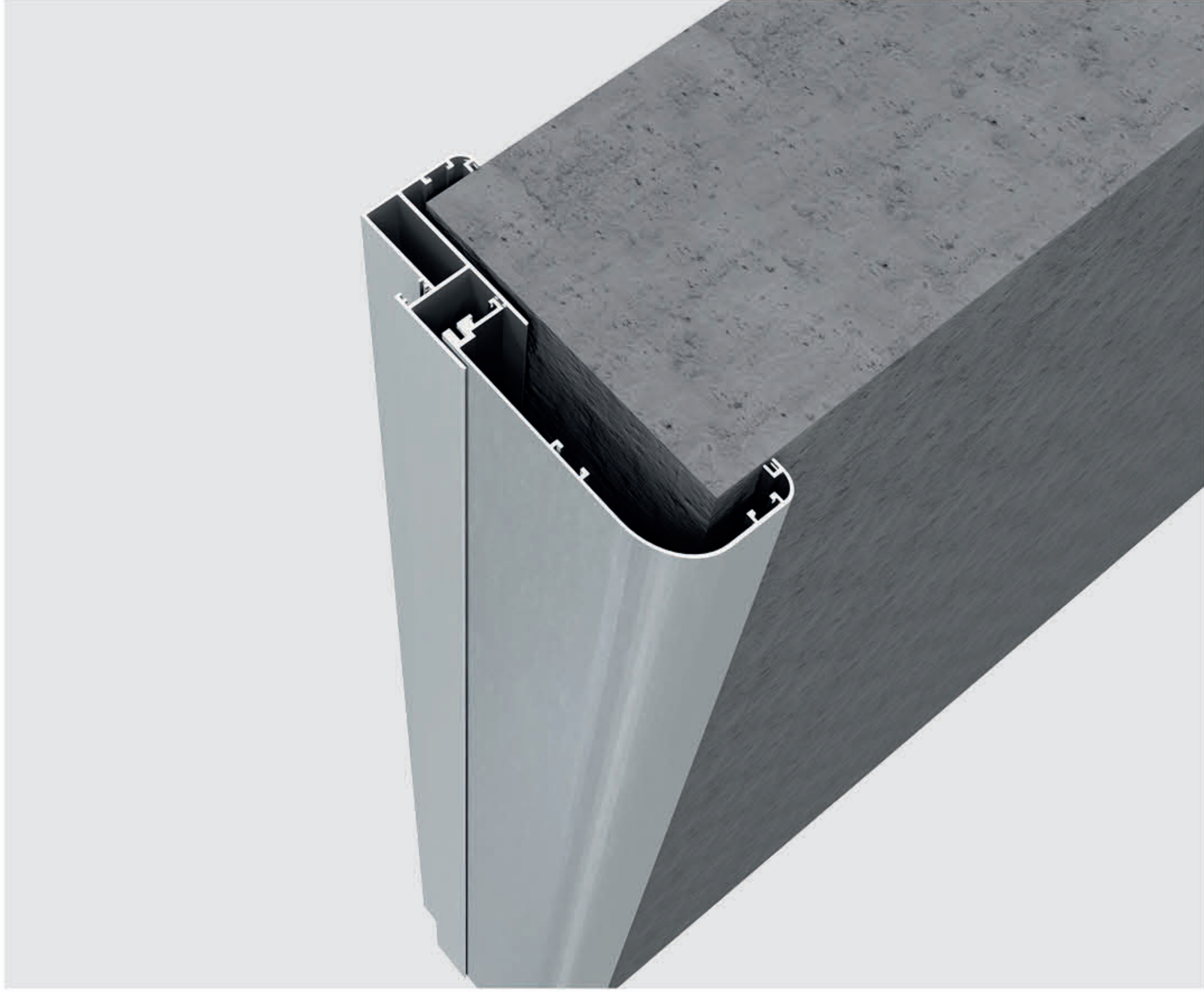
Color Options
Optional

Ürün Kodu:
Product Code:

SLC 7042

- 18-21 lik duvar kalınlığı kullanılan pervaz.
- Köşeleri genellikle 45° eğimli kesilir.
- Kasa olarak 7020 kodlu ürün ile kullanılır.

- 18-21 wall thickness used molding.
- Corners cut in 45° curved generally.
- Used with 7020 code named product as casing.



| ÜRÜN ADI | AĞIRLIK | UZUNLUK |
|-----------------------|-----------------------------|---------|
| 18-21'lik Oval Pervaz | Kg/m : 1,59 %10 ± | 6000 mm |
| PRODUCT NAME | WEIGHT | LENGTH |
| 18-21 Molding | Kg/m : 1,59 %10 ± | 6000 mm |

Renk Seçenekleri
Opsiyonel

Color Options
Optional

Ürün Kodu:
Product Code:

SLC 7045

- PAKETLEME | PACKAGE  1 Package | 10 PCS -

- 21-24 lik duvar kalınlığı kullanılan pervaz
- Köşeleri genellikle 45° eğimli kesilir.
- Kasa olarak 7020 kodlu ürün ile kullanılır.

- 21-24 wall thickness used molding.
- Corners cut in 45° curved generally.
- Used with 7020 code named product as casing.



| ÜRÜN ADI | AĞIRLIK | UZUNLUK |
|-----------------------|-----------------------------|---------|
| 21-24'lük Oval Pervaz | Kg/m : 1,91 %10 ± | 6000 mm |
| PRODUCT NAME | WEIGHT | LENGTH |
| 21-24 Molding | Kg/m : 1,91 %10 ± | 6000 mm |

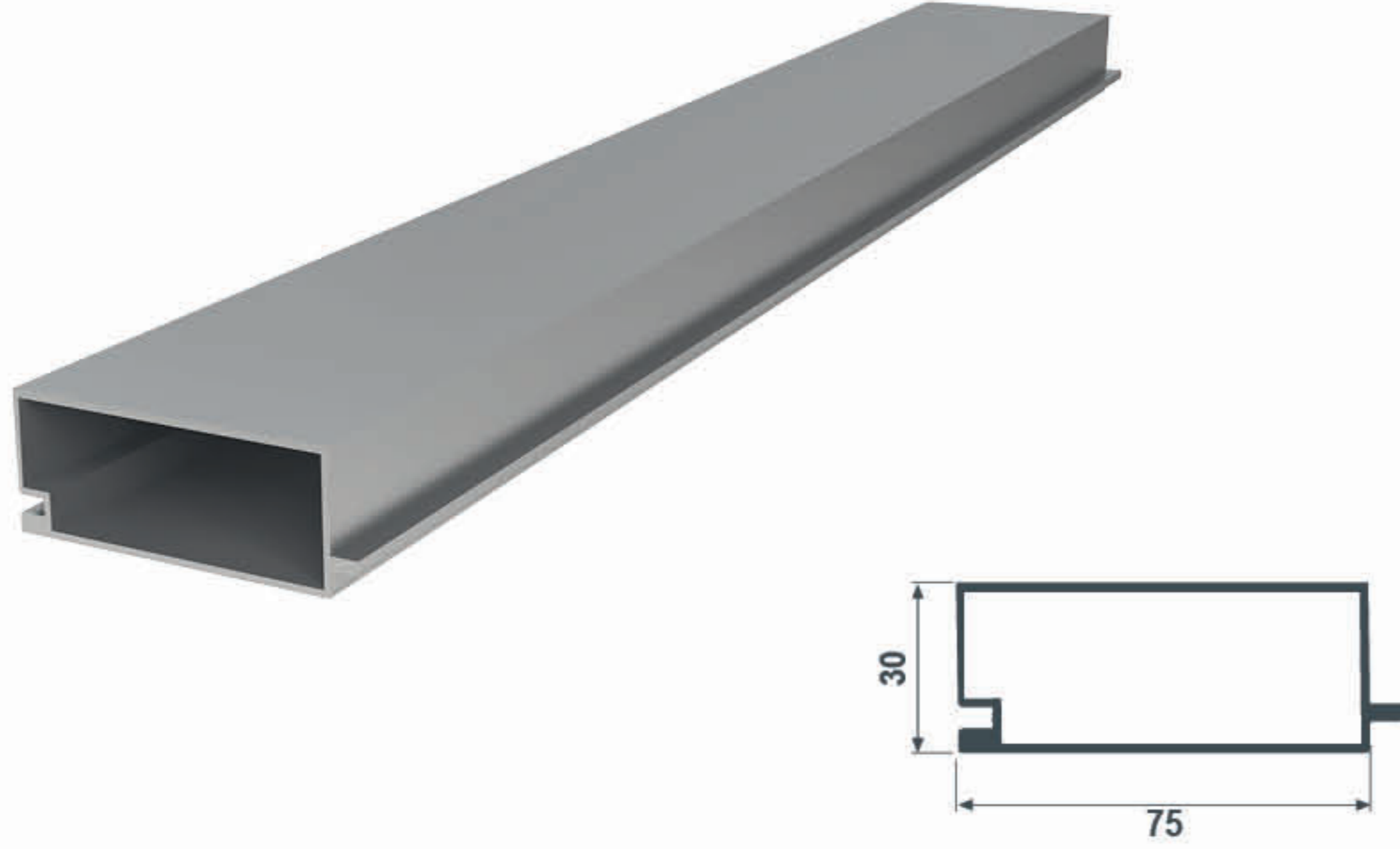
Renk Seçenekleri
Opsiyonel

Color Options
Optional

Ürün Kodu:
Product Code:

SLC 7044

- PAKETLEME | PACKAGE  1 Package | 10 PCS -



| ÜRÜN ADI | AĞIRLIK | UZUNLUK |
|--------------------------------|-----------------------------|---------|
| Kapı Kasa Ara Bağlantı Profili | Kg/m : 1,10 %10 ± | 6000 mm |
| PRODUCT NAME | WEIGHT | LENGTH |
| Door Casing Interlink Profile | Kg/m : 1,10 %10 ± | 6000 mm |

- PAKETLEME | PACKAGE  1 Package | 10 PCS -

- Kapı kasa ara bağlantı profili
- Köşeleri genellikle 45° eğimli kesilir.
- Door casing interlink profile.
- Köşeleri genellikle 45° eğimli kesilir.
- Corners cut in 45° curved generally.

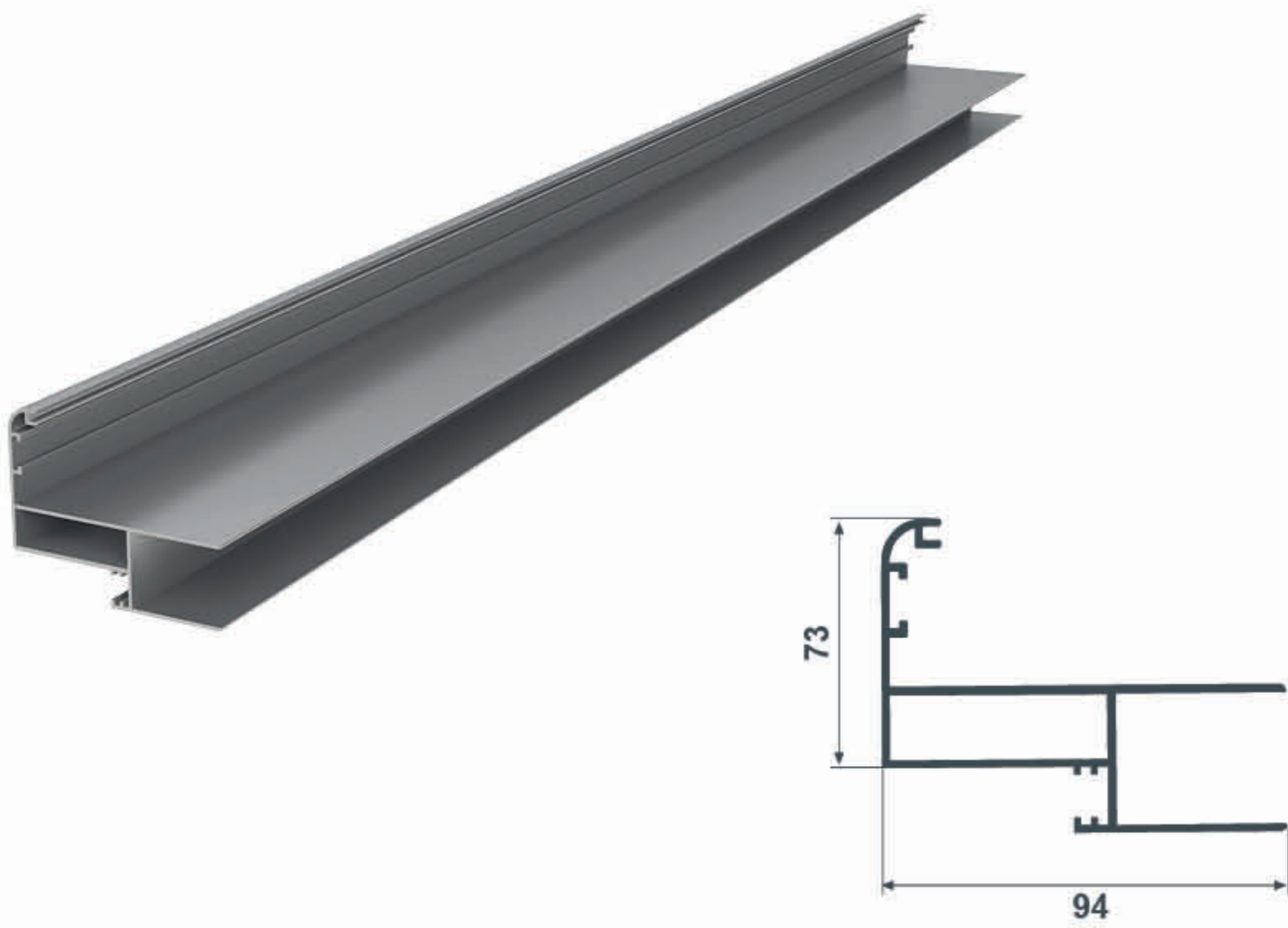


Renk Seçenekleri
Opsiyonel

Color Options
Optional

Ürün Kodu:
Product Code:

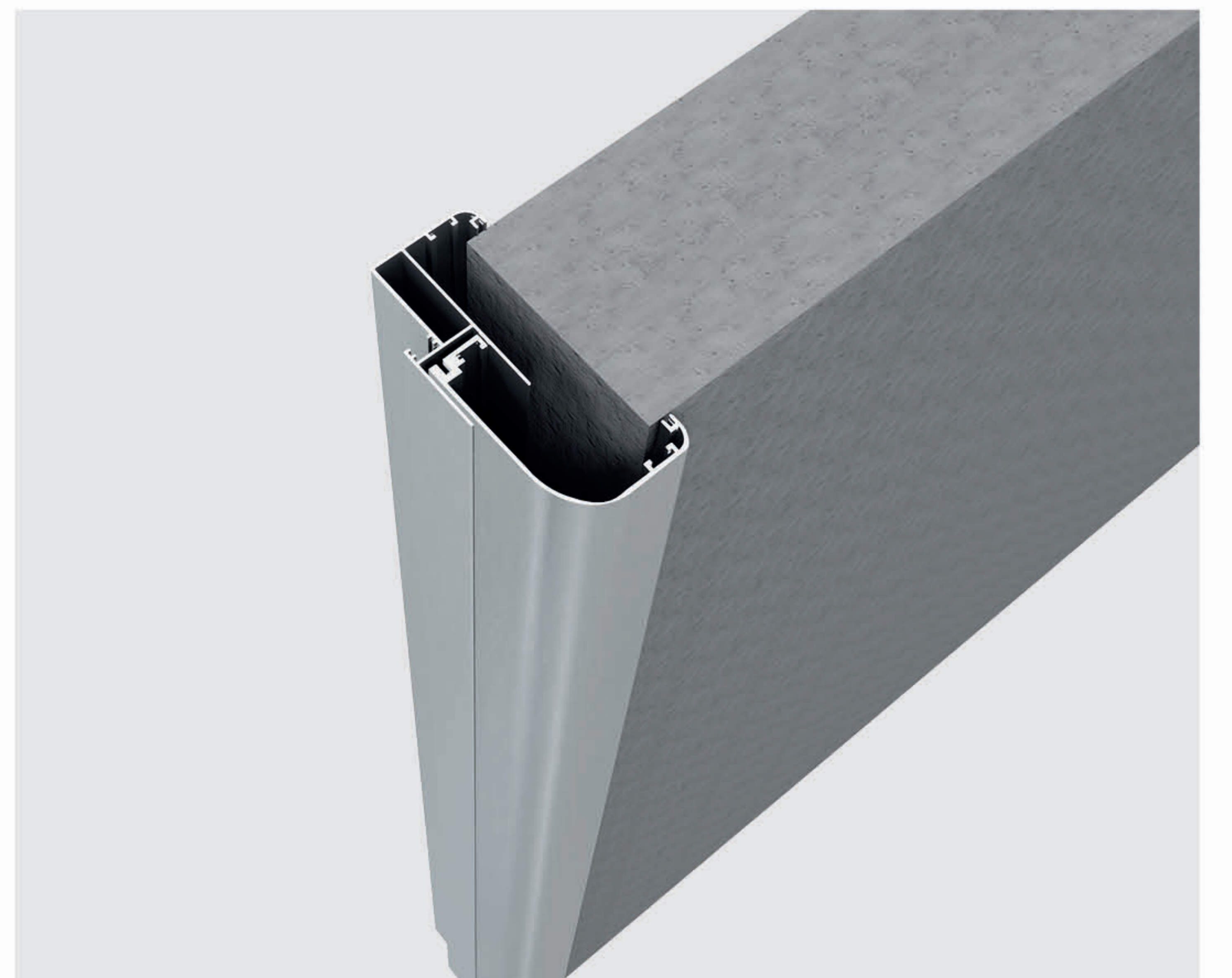
SLC 7060



| ÜRÜN ADI | AĞIRLIK | UZUNLUK |
|--------------------------|-----------------------------|---------|
| Kapı Ana Kasa Profili | Kg/m : 1,42 %10 ± | 6000 mm |
| PRODUCT NAME | WEIGHT | LENGTH |
| Main Door Casing Profile | Kg/m : 1,42 %10 ± | 6000 mm |

- PAKETLEME | PACKAGE  1 Package | 10 PCS -

- Kapı ana kasa profili olarak kullanılır.
- Köşeleri genellikle 45° eğimli kesilir.
- 7040-7041 kodlu ürünler ile beraber kullanılır.
- Used as main door casing.
- Corners cut in 45° curved generally.
- Used with 7040-7041 code named products.



Renk Seçenekleri
Opsiyonel

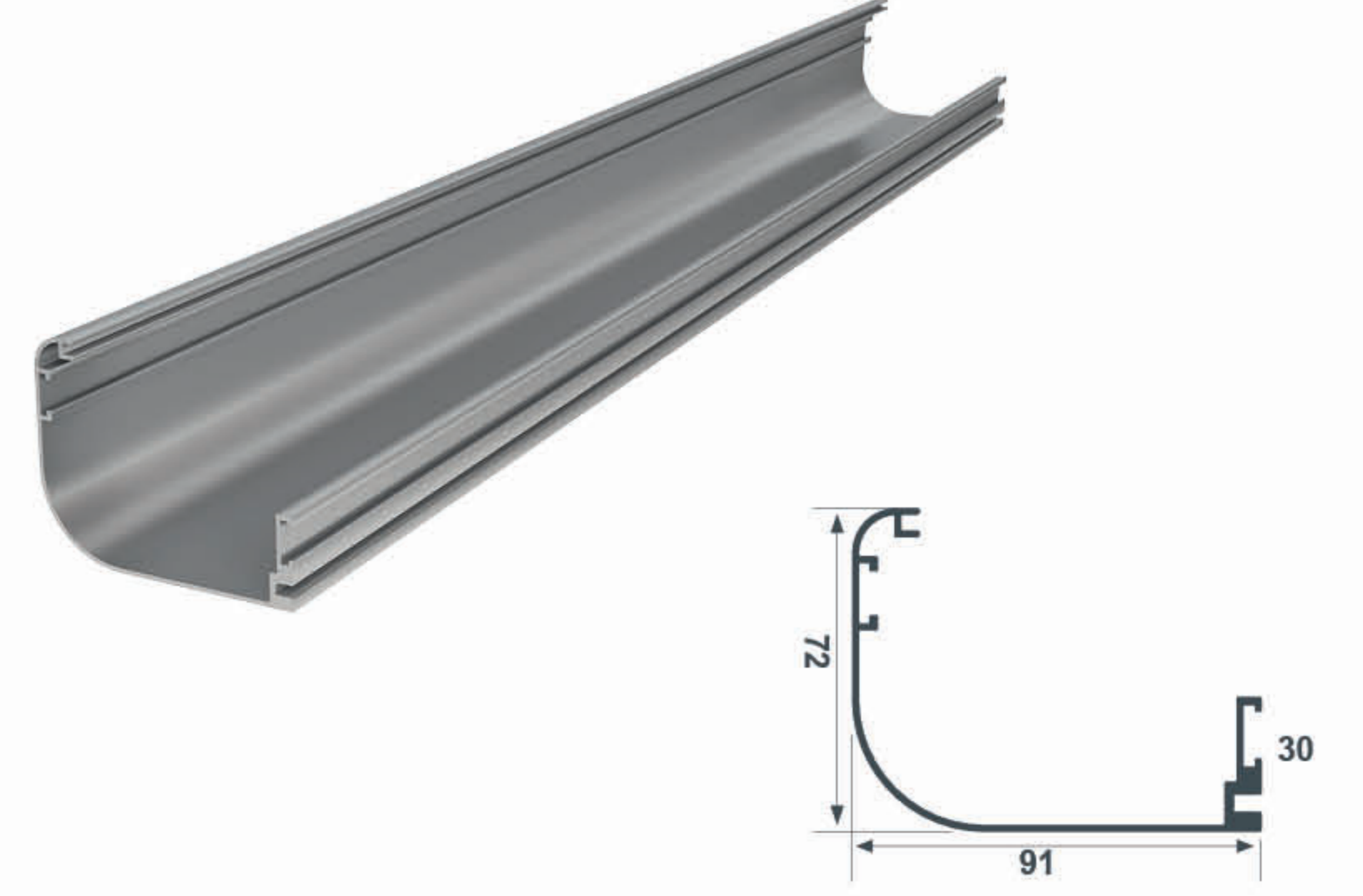
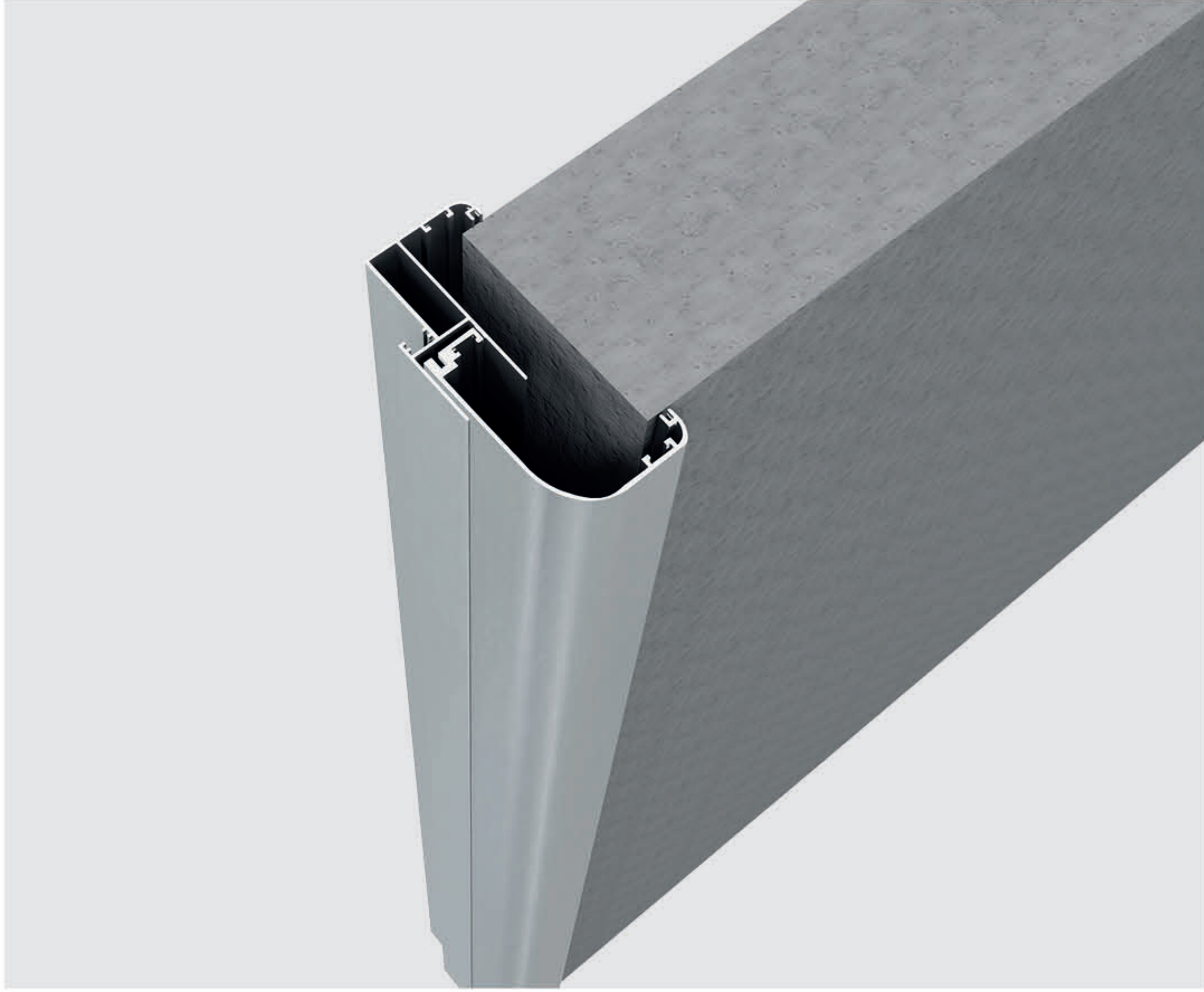
Color Options
Optional

Ürün Kodu:
Product Code:

SLC 7022

- 12-15 lik duvar kalınlığı kullanılan pervaz
- Köşeleri genellikle 45° eğimli kesilir.
- Kasa olarak 7022 kodlu ürün ile kullanılır.

- 12-15 wall thickness used molding.
- Corners cut in 45° curved generally.
- Used with 7022 code named product as casing.



| ÜRÜN ADI | AĞIRLIK | UZUNLUK |
|---------------------------|-----------------------------|---------|
| Alüminyum Y Tipi Boy Kulp | Kg/m : 1,10 %10 ± | 6000 mm |
| PRODUCT NAME | WEIGHT | LENGTH |
| Elliptic 12-15 Molding | Kg/m : 1,10 %10 ± | 6000 mm |

Renk Seçenekleri
Opsiyonel

Color Options
Optional

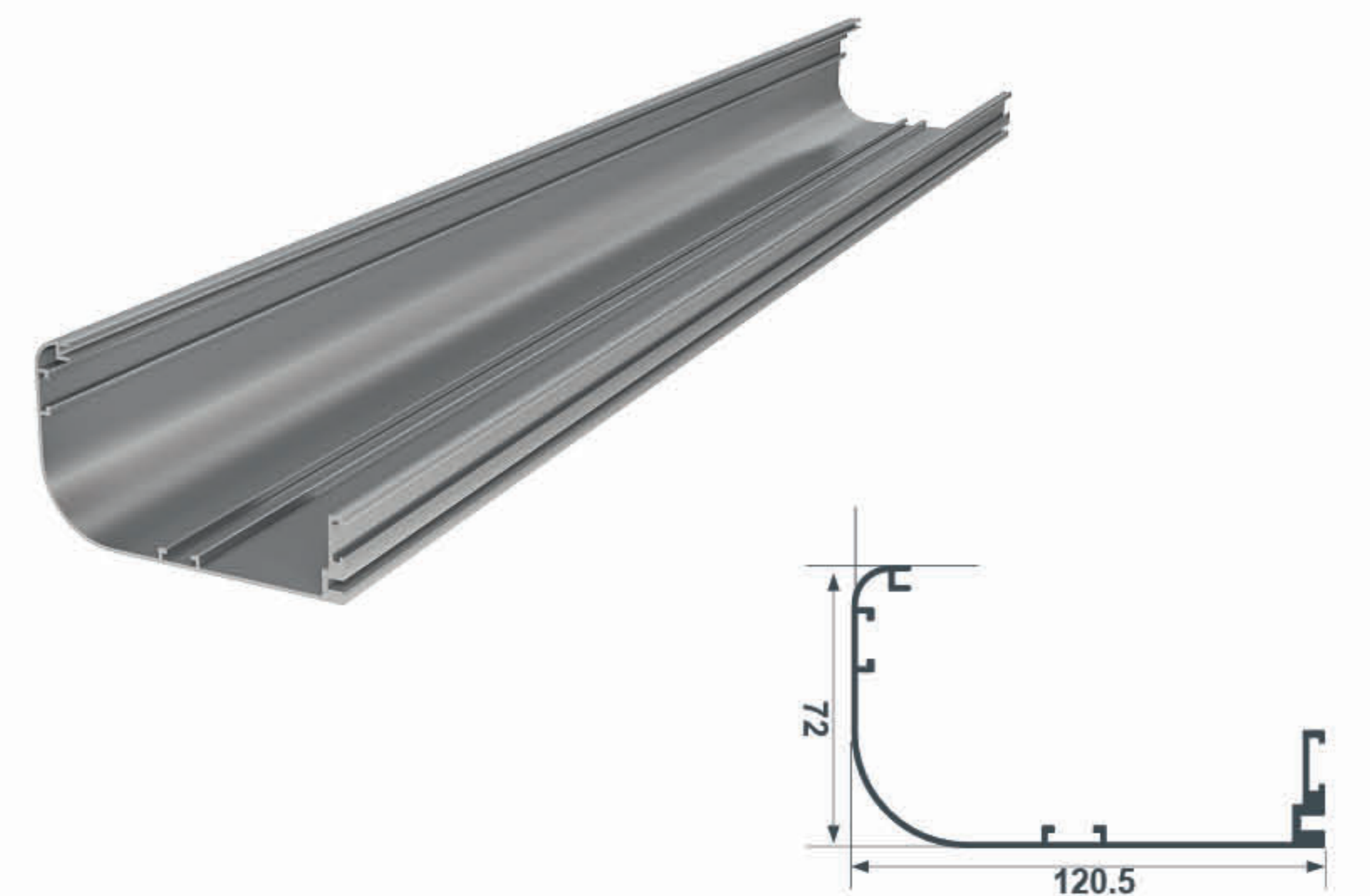
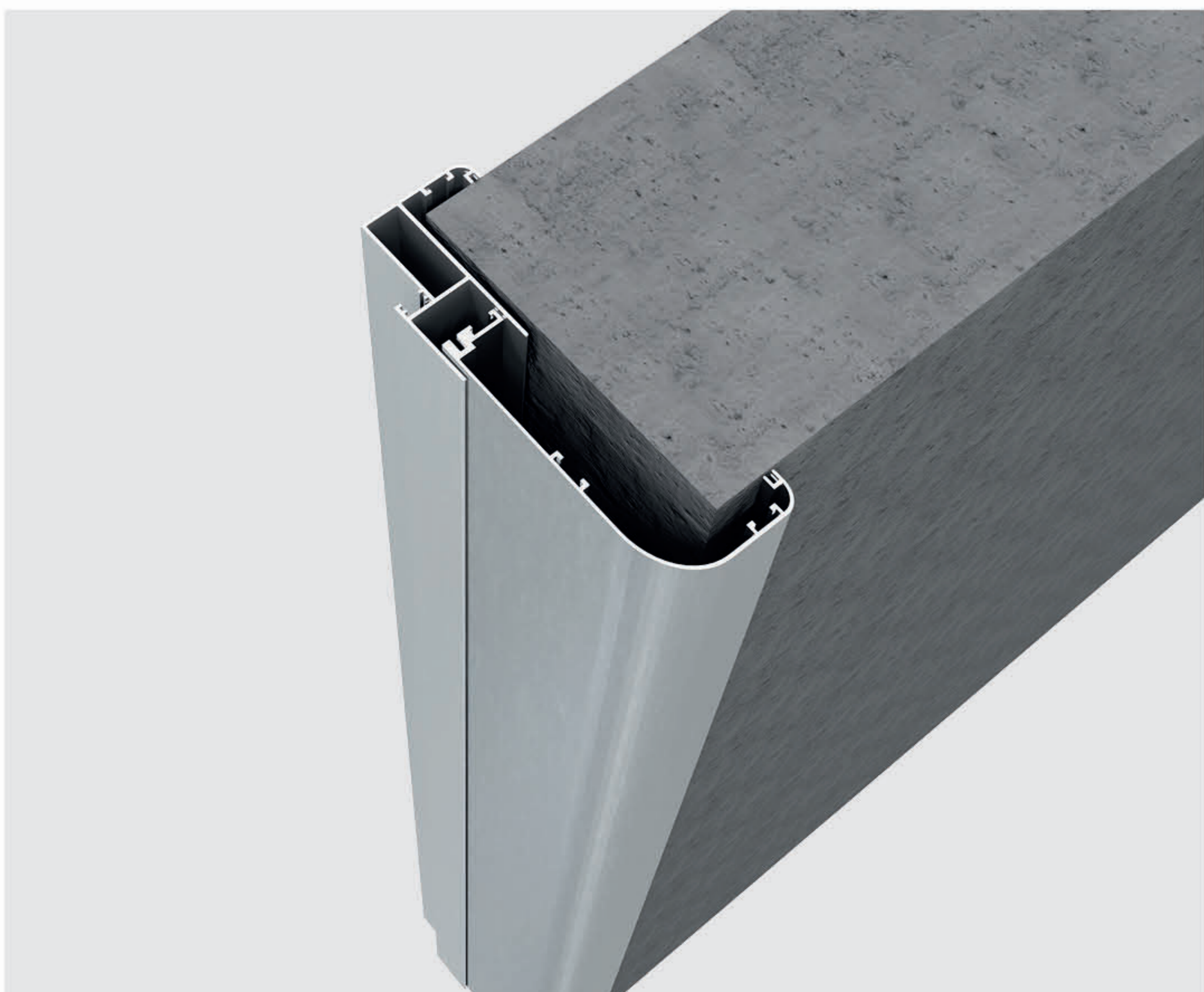
Ürün Kodu:
Product Code:

SLC 7040

- PAKETLEME | PACKAGE  1 Package | 10 PCS -

- 12-18 lik duvar kalınlığı kullanılan pervaz
- Köşeleri genellikle 45° eğimli kesilir.
- Kasa olarak 7022 kodlu ürün ile kullanılır.

- 12-18 wall thickness used molding.
- Corners cut in 45° curved generally.
- Used with 7022 code named product.



| ÜRÜN ADI | AĞIRLIK | UZUNLUK |
|-----------------------------|-----------------------------|---------|
| 12-18'lik Oval pervaz | Kg/m : 1,25 %10 ± | 6000 mm |
| PRODUCT NAME | WEIGHT | LENGTH |
| Aluminum Y Type Long Handle | Kg/m : 1,25 %10 ± | 6000 mm |

Renk Seçenekleri
Opsiyonel

Color Options
Optional

Ürün Kodu:
Product Code:

SLC 7041

- PAKETLEME | PACKAGE  1 Package | 10 PCS -

REKLAM SAYFASI

Mobilya Tasarımlarınızı
Selçuk Metal mobilya profilleri ile
fonsiyonelliği ve zarafeti bir araya getiriyoruz

MOBİLYALARIN ÖTESİNDE ESTETİK VE DAYANIKLILIK





SELÇUK METAL
ALUMINIUM PROFIL



SELÇUK METAL
ALUMINIUM PROFILE



Hacıyusufmescit Mah. Ehlibeyt Sk. No: 33
Karatay / KONYA / TURKEY



+90. (332) 342 26 57



bilgi@selcukmetal.com
export@selcukmetal.com

www.selcukmetal.com

